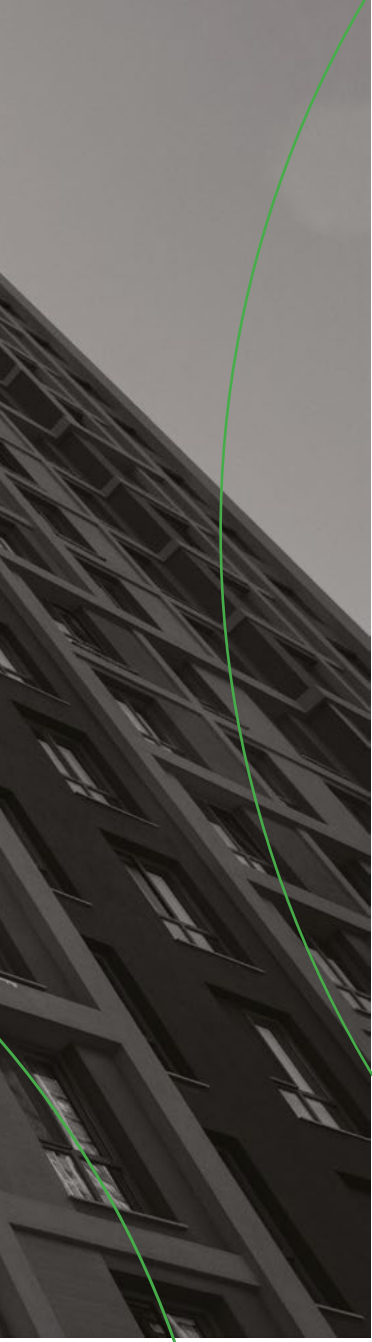


SLIDE SERİSİ / SERIES

SÜRME CAM SİSTEMLERİ
SLIDING GLASS SYSTEMS

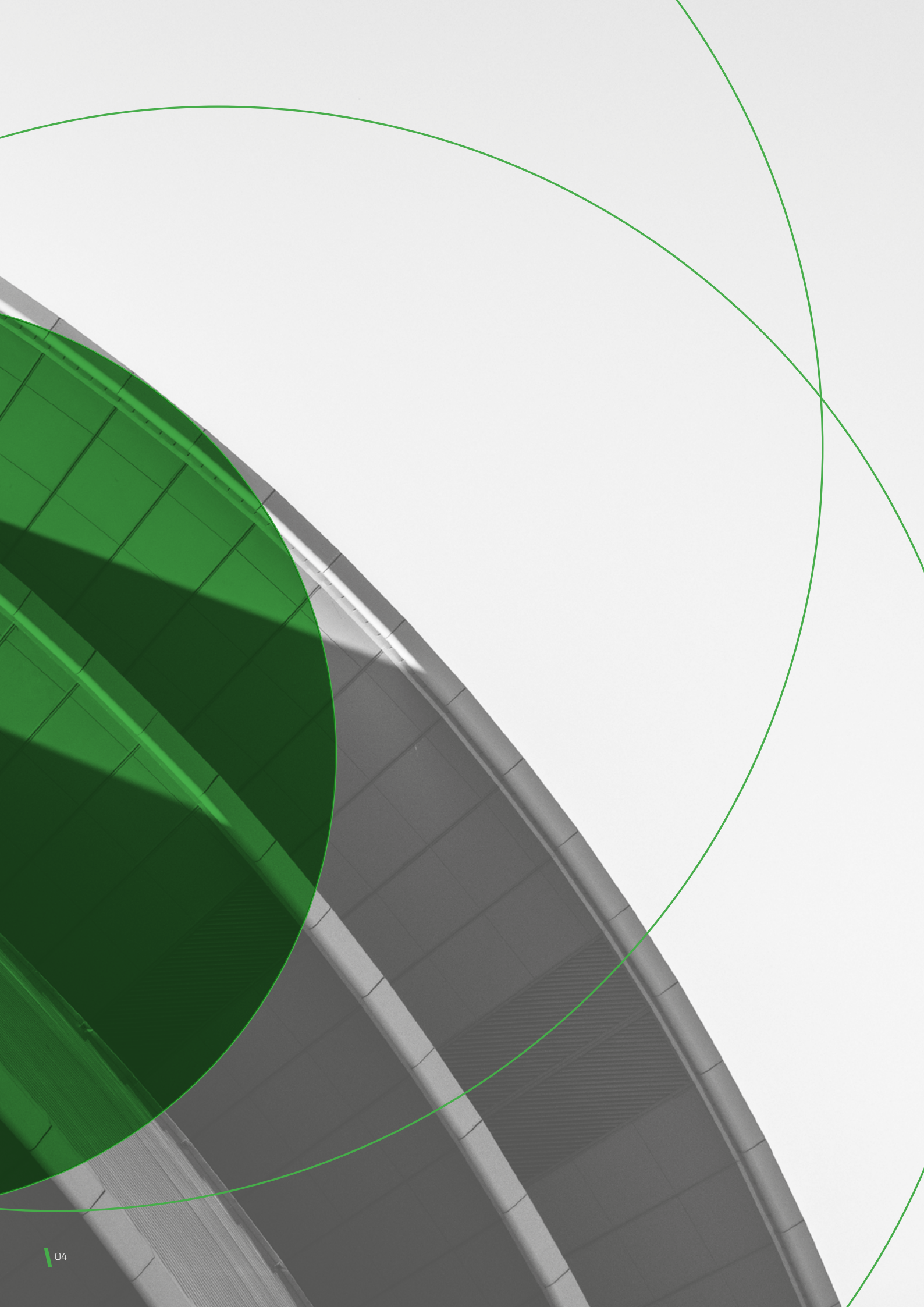


Hayata *mutlu* bir iz...
Leave a *happier* mark on life...



SLIDE SERİSİ / SERIES

SÜRME CAM SİSTEMLERİ
SLIDING GLASS SYSTEMS



HAKKIMIZDA

İnsan hayatına konfor katacak, çevreye duyarlı, modern yaşam alanları oluşturmak için hayat bulan Eliz Cam Sistemleri başarılarla dolu yolculuğuna 2008 yılında başlamıştır. **Hayata kalıcı ve güvenli izler** bırakmayı kendine vizyon olarak belirleyen Eliz Cam Sistemleri; sektöre birçok yeniliği getiren ürünlerin de mimarı olmuştur.

Kuruluşundan bu yana artan ivmesi, insan odaklı kurum felsefesi ve geldiği noktadaki konumu itibarıyla yarınlara güçlü adımlarla yürüyen Eliz Cam Sistemleri, bu ülkenin gururla anılacak, küresel oyuncusu olma hedefine her geçen gün biraz daha yaklaşmaktadır.

ABOUT US

The successful journey of Eliz Glass Systems started in 2008 to create environmentally conscious, modern living spaces that will add comfort to human life. Eliz Glass Systems aims the vision to leave **permanent and reliable marks in life** has been the architect of the sector with different products introducing innovation.

Increasing acceleration of the firm, human-centric corporate philosophy and current position since the first day of the establishment have enabled Eliz Glass Systems to take strong steps forward to the future and gets the firm one step closer to the target to be the global player.

SLIDE SERİSİ / SERIES

SÜRME CAM SİSTEMLERİ
SLIDING GLASS SYSTEMS

SLIDE SERİSİ / SERIES

SLIDE^{TECH}

Tek Camlı / Single Glass

Eşikli

High Thresholded

311 (3 Raylı / 3 Rails)

411 (4 Raylı / 4 Rails)

511 (5 Raylı / 5 Rails)

Eşiksiz

Low Thresholded

300 (3 Raylı / 3 Rails)

400 (4 Raylı / 4 Rails)

500 (5 Raylı / 5 Rails)

SLIDE^{TERM}

Isıcamlı / Double Glazed

Eşikli

High Thresholded

311 (3 Raylı / 3 Rails)

411 (4 Raylı / 4 Rails)

511 (5 Raylı / 5 Rails)

Eşiksiz

Low Thresholded

300 (3 Raylı / 3 Raylı)

400 (4 Raylı / 4 Rails)

500 (5 Raylı / 5 Rails)

EUROSLIDE

Tek Camlı / Single Glass

SLIDE TECH (Tek Camlı Sürme Sistem / Single Glass Slide System)

Sistem System	Cam Tipi (Temperli) Glass Type (Tempered)	Kanat Sayısı (Açılım Tipine Göre) Number of Panel (According to Opening Type)		Ray Genişliği (mm) Rail Width (mm)	Min Kanat Genişlik (mm) Min Panel Width (mm)	Maks Kanat Genişlik (mm) Max Panel Width (mm)	Min Kanat Yükseklik (mm) Min Panel Height (mm)	Maks Kanat Yükseklik (mm) Max Panel Heigh (mm)	Min Sistem Uzunluğu (mm) (Açılım Tipine Göre) Min System Width (mm) (According to Type of Opening)		Maks Sistem Uzunluğu (mm) (Açılım Tipine Göre) Max System Width (mm) (According to Type of Opening)		Min Sistem Yüksekliği (mm) Min System Height (mm)	Maks Sistem Yüksekliği (mm) Min System Height (mm)	
		Tek Yöne Açılım One Type Direction	Ortadan Açılım Mid. Direction						Tek Yöne Açılım One Type Direciton	Ortadan Açılım Mid. Opening	Tek Yöne Açılım One Type Direciton	Ortadan Açılım Mid. Opening			
SlideTech Seri SlideTech Series	Slidetech 311 (Tek Camlı, Eşikli, 3'lü) Slidetech 311 (Single Glass, High Thresholded, Triple)	8mm 8mm	3	6	103	350	1200	400	2800	1252	2437	3803	7538	445	2845
	Slidetech 300 (Tek Camlı, Eşiksiz, 3'lü) Slidetech 300 (Single Glass, Low Thresholded, Triple)	8mm 8mm	3	6	100	350	1200	400	2800	1252	2437	3803	7538	431	2831
	Slidetech 411 (Tek Camlı, Eşikli, 4'lü) Slidetech 411 (Single Glass, High Thresholded, Quadruple)	8mm 8mm	4	8	138	350	1200	400	2800	1628	3187	5028	9987	445	2845
	Slidetech 400 (Tek Camlı, Eşiksiz, 4'lü) Slidetech 400 (Single Glass, Low Thresholded, Quadruple)	8mm 8mm	4	8	134	350	1200	400	2800	1628	3187	5028	9987	431	2831
	Slidetech 511 (Tek Camlı, Eşikli, 5'li) Slidetech 511 (Single Glass, High Thresholded, Quintuple)	8mm 8mm	5	10	172	350	1200	400	2800	2002	3936	6252	12436	445	2845
	Slidetech 500 (Tek Camlı, Eşiksiz, 5'li) Slidetech 500 (Single Glass, Low Thresholded, Quintuple)	8mm 8mm	5	10	168	350	1200	400	2800	2002	3936	6252	12436	431	2831

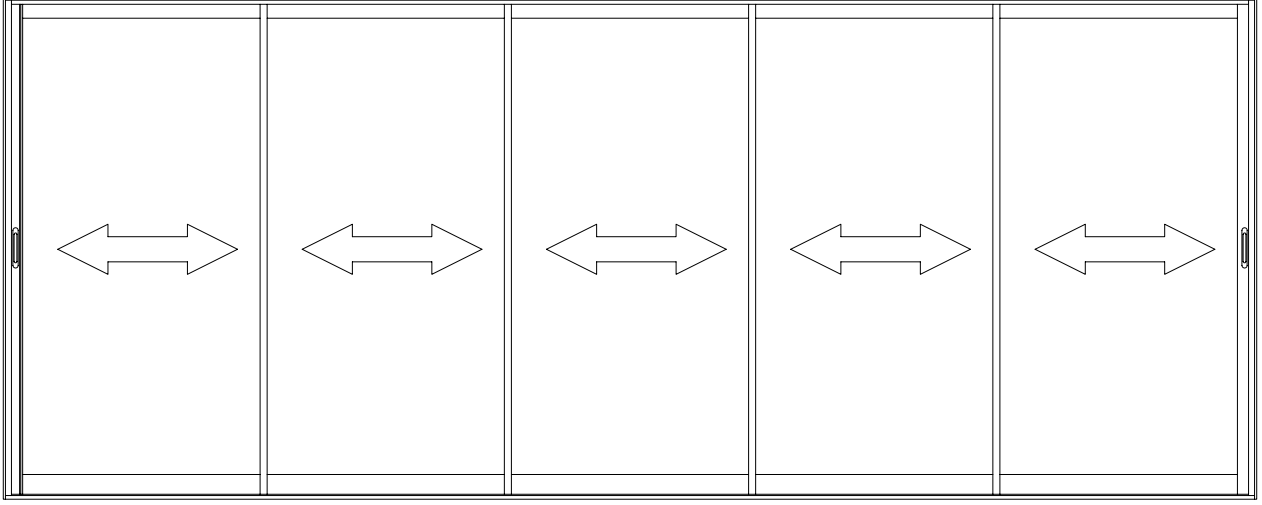
SLIDE TERM

SLIDE TERM (Isıcamlı Sürme Sistem / Double Glazed Slide System)

Sistem System	Cam Tipi (Temperli) Glass Type (Tempered)	Kanat Sayısı (Açılım Tipine Göre) Number of Panel (According to Opening Type)		Ray Genişliği (mm) Rail Width (mm)	Min Kanat Genişlik (mm) Min Panel Width (mm)	Maks Kanat Genişlik (mm) Max Panel Width (mm)	Min Kanat Yükseklik (mm) Min Panel Height (mm)	Maks Kanat Yükseklik (mm) Max Panel Heigh (mm)	Min Sistem Uzunluğu (mm) (Açılım Tipine Göre) Min System Width (mm) (According to Type of Opening)		Maks Sistem Uzunluğu (mm) (Açılım Tipine Göre) Max System Width (mm) (According to Type of Opening)		Min Sistem Yüksekliği (mm) Min System Height (mm)	Maks Sistem Yüksekliği (mm) Min System Height (mm)	
		Tek Yöne Açılım One Type Direction	Ortadan Açılım Mid. Direction						Tek Yöne Açılım One Type Direciton	Ortadan Açılım Mid. Opening	Tek Yöne Açılım One Type Direciton	Ortadan Açılım Mid. Opening			
SlideTerm Seri SlideTerm Series	Slideterm 311 (Isıcamlı, Eşikli, 3'lü) Slideterm 311 (Double Glazed, High Thresholded, Triple)	4mm+12mm+4mm 4mm+12mm+4mm	3	6	103	350	1200	400	2800	1157	2246	3732	7396	445	2825
	Slideterm 300 (Isıcamlı, Eşiksiz, 3'lü) Slideterm 300 (Double Glazed, High Thresholded, Triple)	4mm+12mm+4mm 4mm+12mm+4mm	3	6	100	350	1200	400	2800	1157	2246	3732	7396	431	2831
	Slideterm 411 (Isıcamlı, Eşikli, 4'lü) Slideterm 411 (Double Glazed, High Thresholded, Quadtuple)	4mm+12mm+4mm 4mm+12mm+4mm	4	8	138	350	1200	400	2800	1501	2933	4938	9808	445	2825
	Slideterm 400 (Isıcamlı, Eşiksiz, 4'lü) Slideterm 400 (Double Glazed, Low Thresholded, Quadruple)	4mm+12mm+4mm 4mm+12mm+4mm	4	8	133	350	1200	400	2800	1501	2933	4938	9808	431	2831
	Slideterm 511 (Isıcamlı, Eşikli, 5'li) Slideterm 511 (Double Glazed, High Thresholded, Quintuple)	4mm+12mm+4mm 4mm+12mm+4mm	5	10	172	350	1200	400	2800	1845	3621	6145	12221	445	2825
	Slideterm 500 (Isıcamlı, Eşiksiz, 5'li) Slideterm 500 (Double Glazed, Low Thresholded, Quintuple)	4mm+12mm+4mm 4mm+12mm+4mm	5	10	168	350	1200	400	2800	1845	3621	6145	12221	431	2831

Sürme Cam Sistemi Özellikleri

Properties Of Sliding Glass Systems

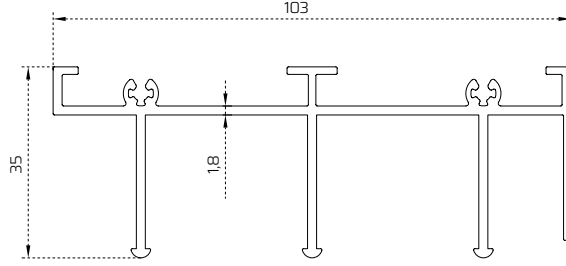


Sürme Cam Sistemi, yatay doğrultuda kayar şekilde hareket eden kanatlardan oluşmaktadır. Sistem uzunluğuna göre 3'lü, 4'lü ve 5'li ray detaylarına göre üretilmektedir. Sistemde profil tipine göre 8mm temperli cam veya 4+12hb+4mm temperli ısıcamlı kullanılmaktadır. Sistemde yağmur ve yoğuşma sonucu oluşabilecek su, sistemin alt rayına entegre edilmiş drenaj kanallarından dışarı tahliye edilir. Kanatlar dikey doğrultuda alüminyum kenetler ile birbirine monte edildiğinden sistemin rüzgâr mukavemeti standart sistemlere göre üst seviyededir. Ayrıca dikey kenet profillerinin her iki tarafına da kıl fitil, kenet birleşimlerinde ise kauçuk fitil ve kenet profillerinin birleşim noktalarının alt ve üst tarafa uygulanan tozluk fitili sayesinde yalıtım özelliği standart tip sistemlere göre daha iyidir. Sistemin her kanadında, kanadın sessiz ve rahat çalışabilmesi için yüksek kalitede üretilen çift rulmanlı ve yükseklik ayarı yapılabilen 2 adet teker takımı kullanılmaktadır. Kullanılan alüminyum aksamlar eloksal kaplama veya elektrostatik boyalıdır. Alüminyum et kalınlığı sistem içerisinde farklılık göstermekle birlikte yük taşıyıcı yerlerinde 5mm ye kadar çıkmaktadır. Sistemin her türlü balkon tipine (Düz, L, U, vs.) uygun yapılabildiği gibi (Oval tasarlanmış balkonlar hariç) sağlıklı çalışabildiği maksimum yükseklik 2800mm olarak planlanmıştır. Ayrıca ek küpeşte profili sayesinde cam parapet küpeşte sistemlerinin üzerine kolayca uygulanabilir. Sistem bünyesinde görünür kısımdaki vida ve profil kертme detaylarını gizlemek amacıyla plastik aksesuar kullanılmaktadır. Sistem temizliği için tasarlanan özel kenet sistemi ile kanat istenilen şekilde konumlandırılarak temizliği kolayca yapılabilir. Anahtarlı ve anahtarsız kilit sistemleri ile sistemin güvenliği iyi bir şekilde sağlanmaktadır.

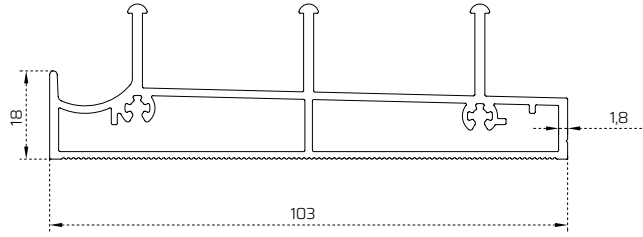
Sliding Glass System is formed by horizontally sliding panels. For system width, rail detail can be manufactured as triple, quadruple or quintuple. According to the profile type, 8mm tempered glass or 4+12+4 mm tempered double glazed glass is used in the system. The water that may occur as a result of rain or condensation in the system is discharged by drainage channels in the bottom rail profile of the system. Since the panels are mounted with aluminum clips in vertical direction, the wind resistance of the system is at a higher level compared to standard systems. Furthermore, the insulation of the system is better than standard type of systems with the help of the brush strips on both sides of the vertical clip profiles, rubber strips applied on the lower and upper sides of the junction points and dust protection strip. In each panel of the system, 2 height adjustable high quality double bearing wheel sets are used for the panels to operate it silently and comfortably. The aluminum parts used are anodized or electrostatic painted. Although the aluminum thickness varies within the system, it goes up to 5 mm at the load carrier locations. The system can be made suitable for all types of balconies (Flat, L, U, etc.), and the maximum height at which the system can operate properly (except oval designed balconies) is planned to be 2800 mm. In addition, thanks to the additional handrail profile, it can be easily applied on glass parapet handrail systems. Plastic accessories are used in the system to hide the visible screws and profile notching details. With the special clips system designed for system cleaning, the panel can be positioned as desired and cleaned easily. The security of the system is provided in a good way with key or keyless lock systems.

SLIDE SERİSİ / SERIES

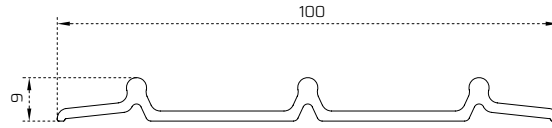
3'lü Ray ve Yan Kasa Profil Grubu Group of Triple Rails and Wall Profiles



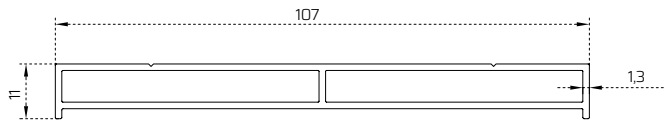
3'lü Sürme Üst Ray Profili / Top Casing Profile For Triple Rail Slide System
Kod/Code: 200117



3'lü Sürme Eşikli Alt Ray Profili / High Threshold Bottom Profile For Triple Rail Slide
Kod/Code: 200118



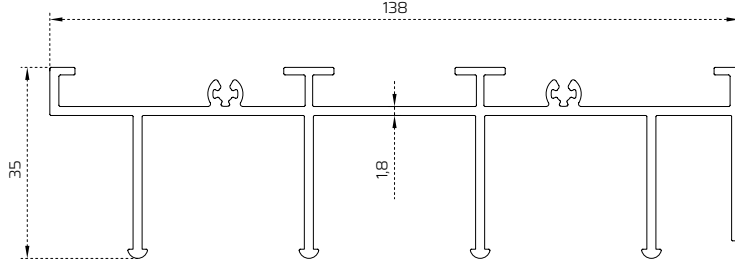
3'lü Sürme Eşiksiz Alt Ray Profili / Low Threshold Bottom Profile For Triple Rail Slide System
Kod/Code: 200103



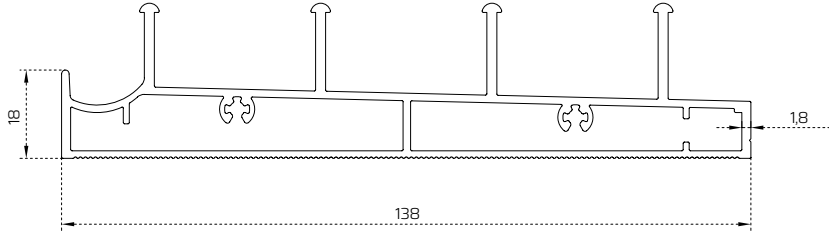
3'lü Sürme Yan Kasa Arkalık Profili / Side Casing Profile For Triple Rail Slide
Kod/Code: 200119

SLIDE SERİSİ / SERIES

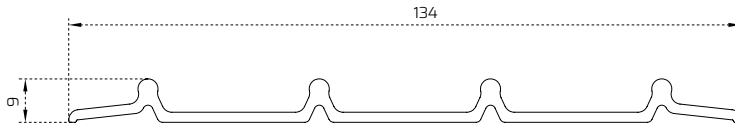
4'lü Ray ve Yan Kasa Profil Grubu Group of Quadruple Rails and Wall Profiles



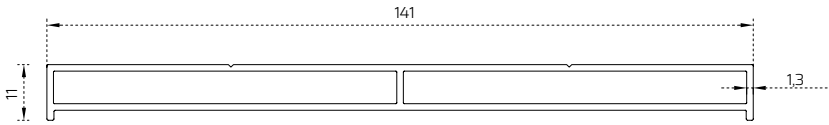
4'lü Sürme Üst Ray Profili / Top Casing Profile For Quadruple Rail Slide System
Kod/Code: 200120



4'lü Sürme Eşikli Alt Ray Profili / High Threshold Bottom Profile For Quadruple Rail Slide System
Kod/Code: 200121



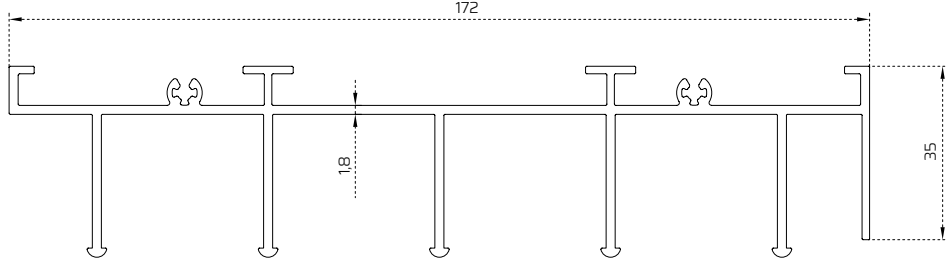
4'lü Sürme Eşiksiz Alt Ray Profili / Low Threshold Bottom Profile For Quadruple Rail Slide System
Kod/Code: 200107



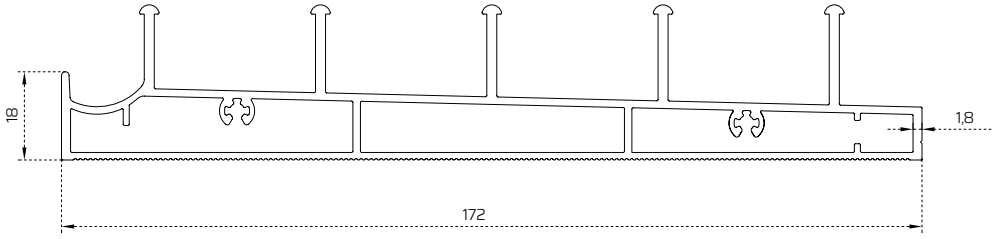
4'lü Sürme Yan Kasa Arkalık Profili / Side Casing Profile For Quadruple Rail Slide
Kod/Code: 200122

SLIDE SERİSİ / SERIES

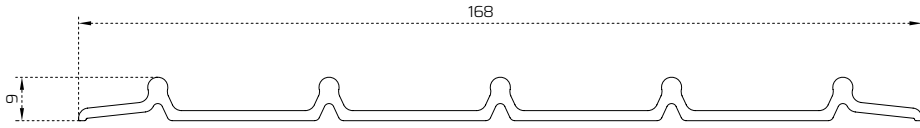
5'li Ray ve Yan Kasa Profil Grubu Group of Quintuple Rails and Wall Profiles



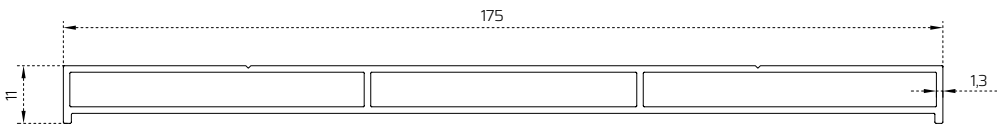
5'li Sürme Üst Ray Profili / Top Casing Profile For Quintuple Rail Slide System
Kod/Code: 200123



5'li Sürme Eşikli Alt Ray Profili / High Threshold Bottom Profile For Quintuple Rail Slide System
Kod/Code: 200124



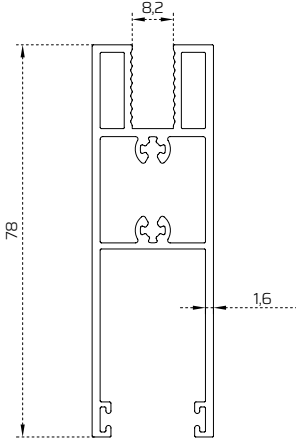
5'li Sürme Eşiksiz Alt Ray Profili / Low Threshold Bottom Profile For Quintuple Rail Slide System
Kod/Code: 200111



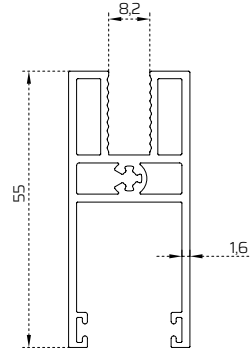
5'li Sürme Yan Kasa Arkalık Profili / Side Casing For Quintuple Rail Slide Systems
Kod/Code: 200125

SLIDE SERİSİ / SERIES

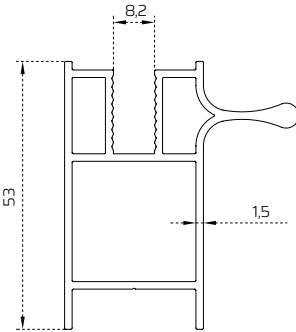
Tek Camlı Sürme Sistemler Profil Grubu Group Of Single Glass Sliding System Profiles



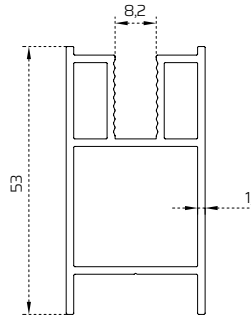
8 mm Alt Baza Profili
Bottom Base Profile for Single
Glazed Systems
Kod/Code: 201107



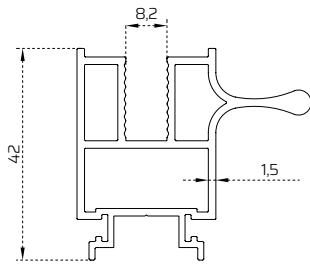
8 mm Üst Baza Profili
Top Base Profile for Single
Glazed Systems
Kod/Code: 201108



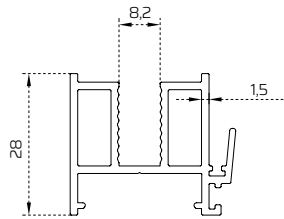
8 mm Kollu Kilit Profili
One Side Door Lever Lock Profile for
Single Glazed Systems
Kod/Code: 201101



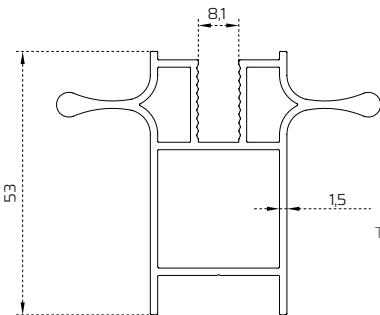
8 mm Kolsuz Kilit Profili
Door Leverless Lock Profile for
Single Glazed Systems
Kod/Code: 201105



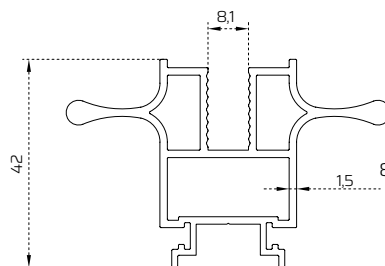
8 mm Kollu Orta Birleşim Profili
One Side Door Lever at Middle
Mergence Configuration for Single
Glazed System
Kod/Code: 201102



8 mm Kenet Profili
Clip Profile For Single Glazed
System
Kod/Code: 201106



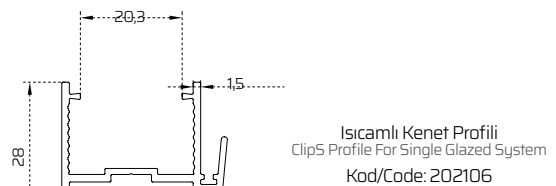
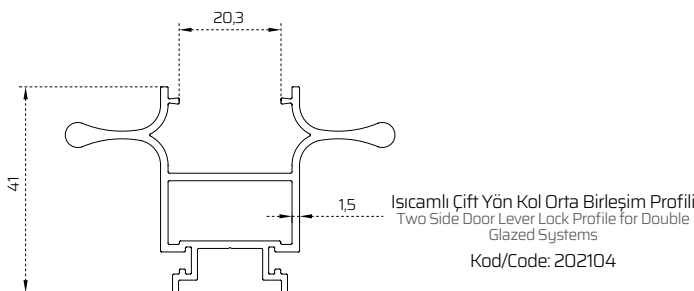
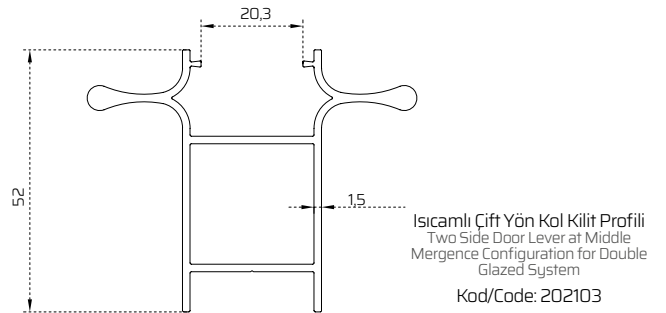
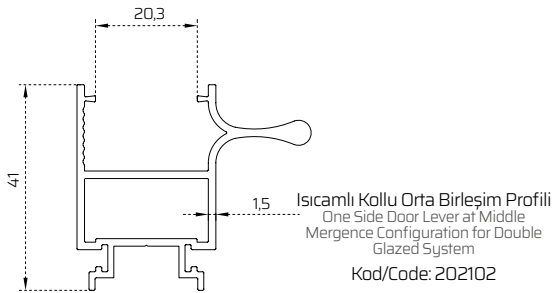
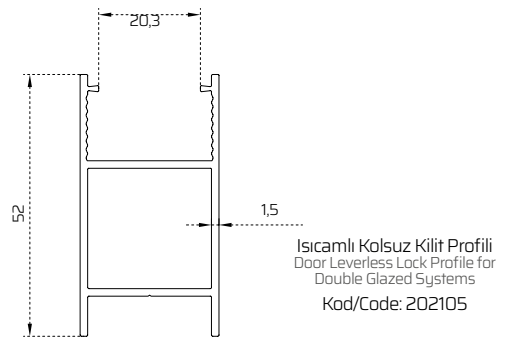
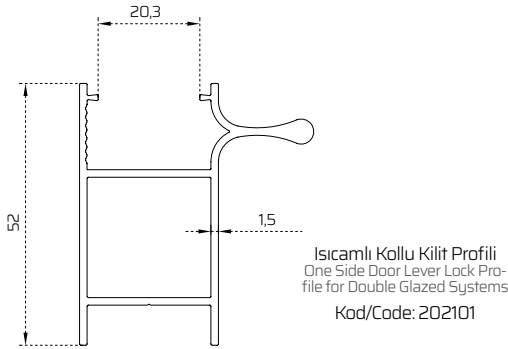
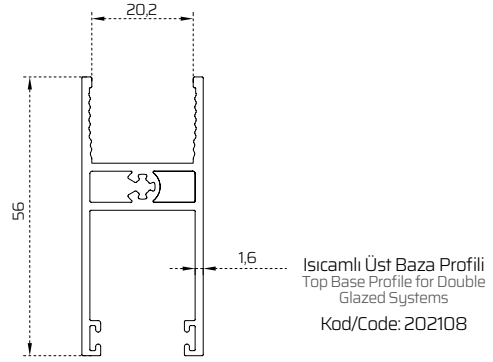
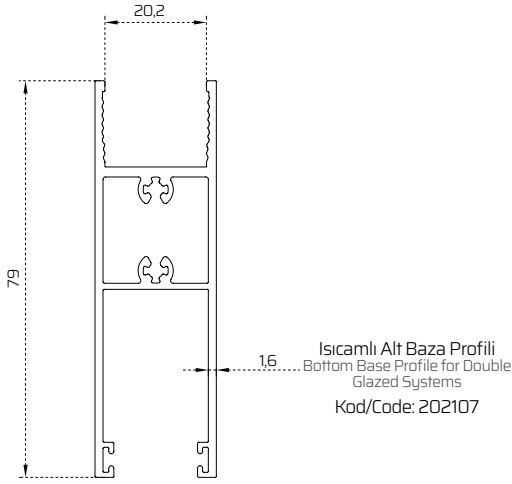
8 mm Çift Yön Kol Kilit Profili
Two Side Door Lever Lock Profile for
Single Glazed Systems
Kod/Code: 201103



8 mm Çift Yön Kol Orta Birleşim Profili
Two Side Door Lever at Middle Mergence
Configuration for Single Glazed System
Kod/Code: 201104

SLIDE SERİSİ / SERIES

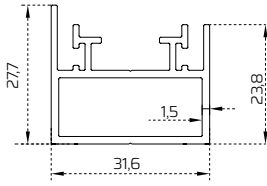
Isıcamlı Sürme Sistemler Profil Grubu Group of Double Glazed Sliding System Profiles



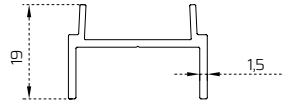
SLIDE SERİSİ / SERIES

Tek ve Isıcamlı Sürme Sistemler Profil Grubu

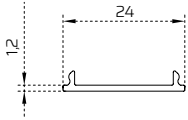
Group of Single Glass and Double Glazed Sliding System Profiles



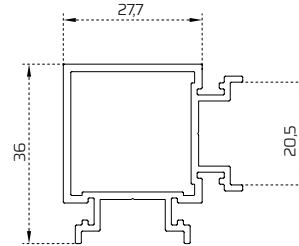
Yan Kasa "U" Profili
"U" Profile for Wall Casing Profile
Kod/Code: 200113



Horoz Kilit Adaptör Profili
Locking Adaptor Profile
Kod/Code: 200115



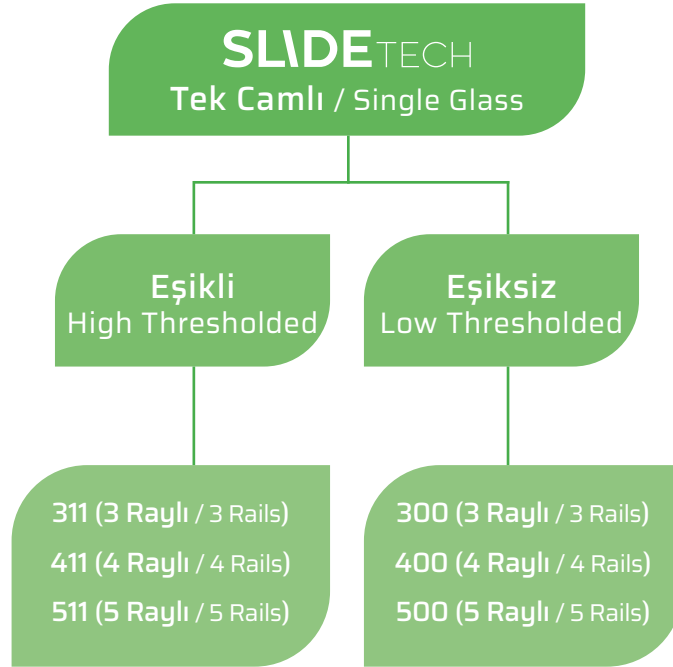
Kenet Kapak Profili
Cover for Clips Profile
Kod/Code: 200116



90° Köşe Profili
90° degree Corner Profile
Kod/Code: 200114

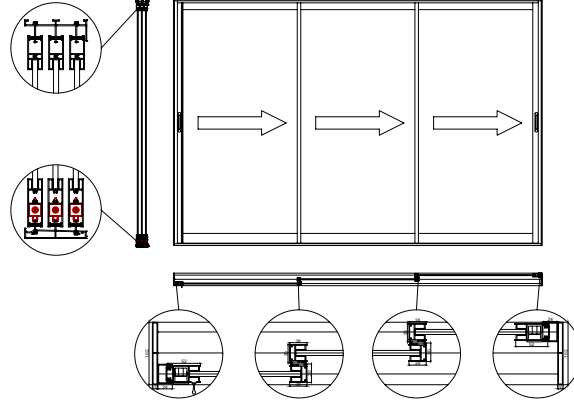
SLIDE SERİSİ / SERIES

SÜRME CAM SİSTEMLERİ
SLIDING GLASS SYSTEMS



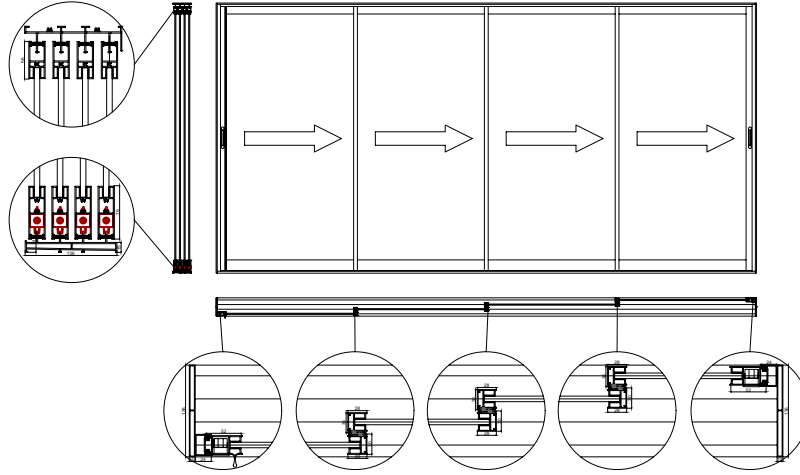
Slideteck 311 ve Slideteck 300 (Tek Camlı Sürme Sistem, 3'lü)

Slideteck 311 and Slideteck 300 (Single Glass Sliding System, Triple)



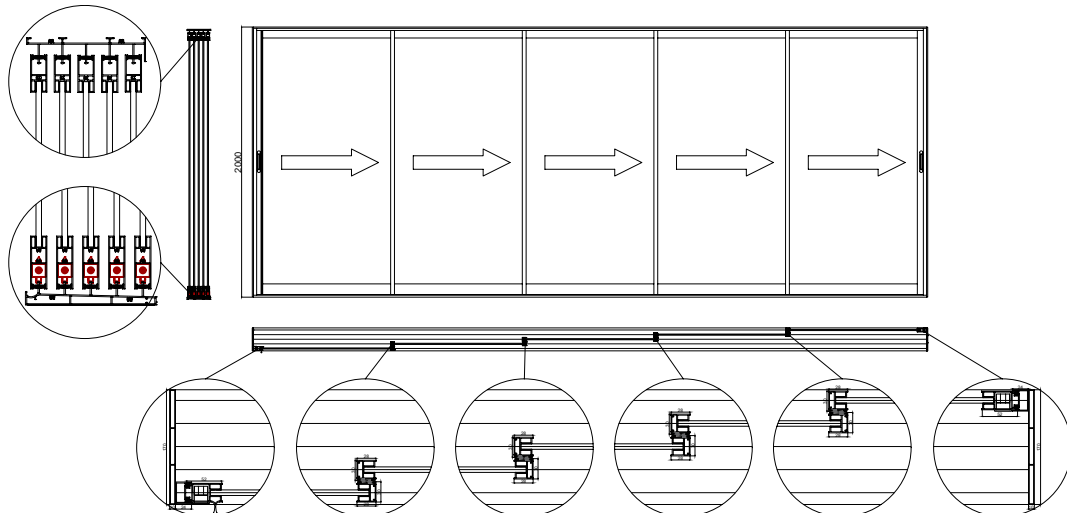
Slideteck 411 ve Slideteck 400 (Tek Camlı Sürme Sistem, 4'lü)

Slideteck 411 and Slideteck 400 (Single Glass Sliding System, Quadruple)



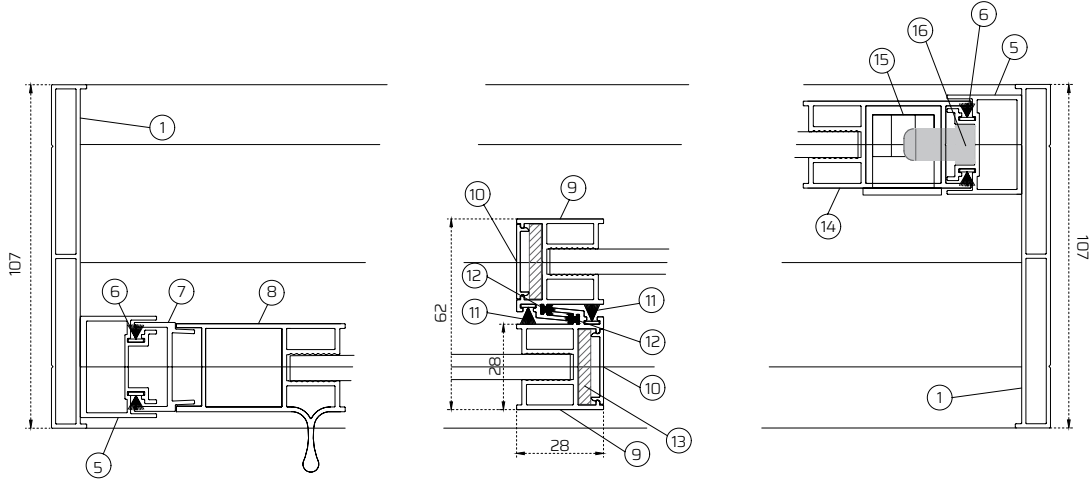
Slideteck 511 ve Slideteck 500 (Tek Camlı Sürme Sistem, 5'li)

Slideteck 511 and Slideteck 500 (Single Glass Sliding System, Quintuple)



Slidotech 311 ve Slidotech 300 (Tek Camlı Sürme Sistem, 3'lü)

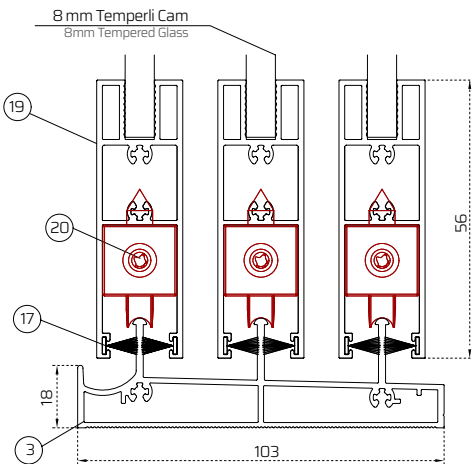
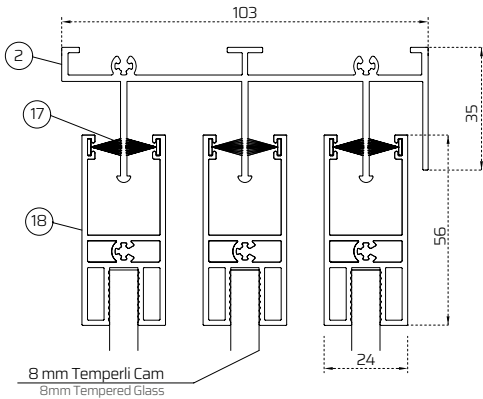
Slidotech 311 and Slidotech 300 (Single Glass, Sliding System, Triple)



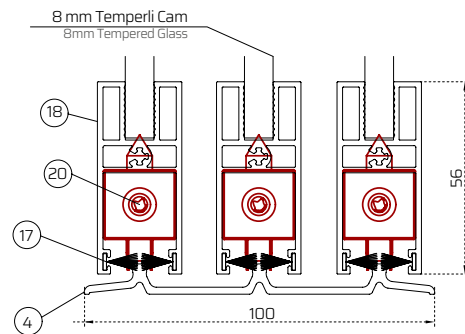
Çizimler Ölçeksizdir / Drawings Are Not To Scale

BİLEŞEN TABLOSU / TABLE OF COMPONENTS

NO / NU	Ürün / Product	Kod / Code
1	3'lü Sürme Yan Kasa Arkalık Profili / Side Casing Profile for Triple Sliding System	200119
2	3'lü Sürme Üst Ray Profili / Top Casing Profile for Triple Rail Sliding System	200117
3	3'lü Eşikli Alt Ray Profili / High Threshold Bottom Profile for Triple Rail Sliding System	200118
4	3'lü Eşiksiz Alt Ray Profili / Low Threshold Bottom Profile for Triple Rail Sliding System	200103
5	Yan Kasa Profili / Side Casing Profile	200113
6	Kıl Fıtil 48*550 / Brush Strip 48*550	C00301
7	Horoz Kilit Adaptör / Key Lock Adaptor	200115
8	8 mm Kollu Kilit Profili / One Sided Handle Lock Profile for 8 mm	201101
9	8 mm Kenet Profili / Clips Profile for 8 mm	201106
10	Kenet Kapak Profili / Cover for Clips Profile	200116
11	Kıl Fıtil 48*800 / Brush Strip 48*800	C00302
12	Kenet Kauçuk Fıtili / Clips Rubber Strip	304301
13	Alt Kenet Plastik / Bottom Clips Plastic	200202
14	8 mm Kolsuz Kilit Profili / Handleless Lock Profile for 8 mm	201105
15	Havuz Kilit / Switch Lock	
16	Kilit Karşılığı / Lock Housing	
17	Kıl Fıtil 48*1000 / Brush Strip 48*1000	C00303
18	8 mm Üst Baza Profili / Top Base Profile for 8 mm	201108
19	8 mm Alt Baza Profili / Bottom Base Profile for 8 mm	201107
20	Plastik Gövde Teker / Plastic Trunk Wheel	200202



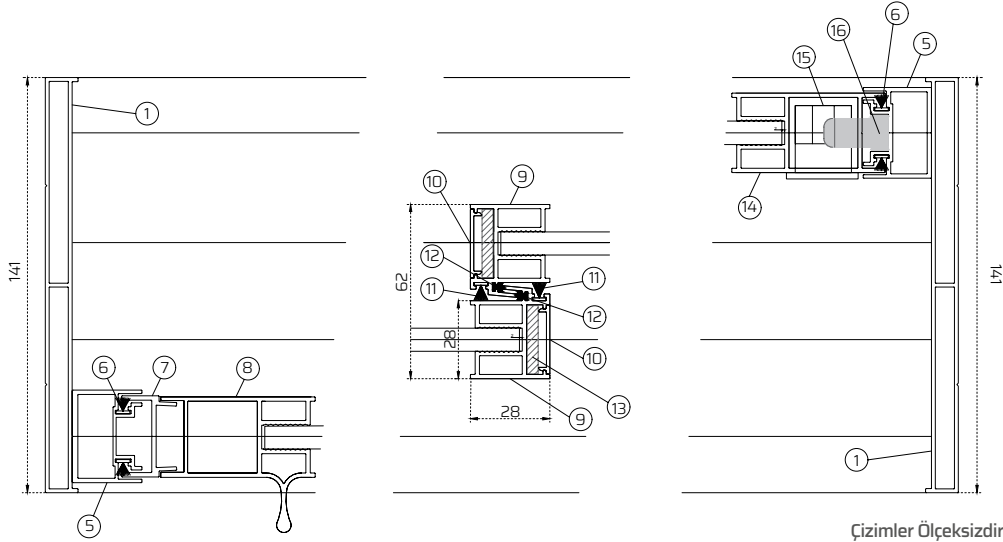
Slidotech 311 (Tek Camlı, Eşikli Sürme Sistem - 3'lü)
Slidotech 311 (Single Glass, High Thresholded Sliding System - Triple)



Slidotech 300 (Tek Camlı, Eşiksiz Sürme Sistem - 3'lü)
Slidotech 300 (Single Glass, Low Thresholded Sliding System - Triple)

Slidotech 411 ve Slidotech 400 (Tek Camlı Sürme Sistem, 4'lü)

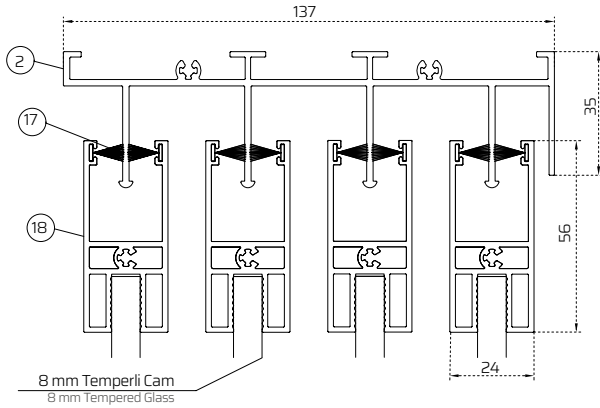
Slidotech 411 and Slidotech 400 (Single Glass, Sliding System, Quadruple)



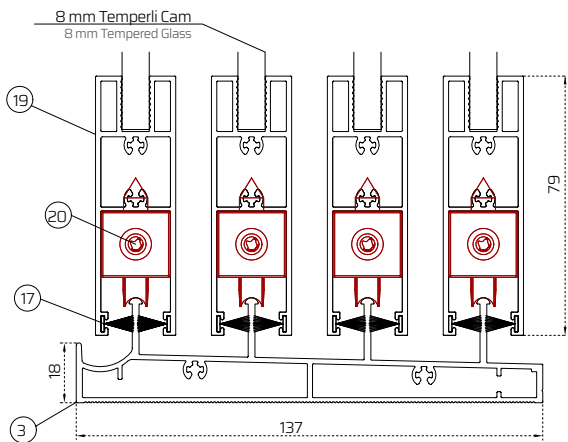
Çizimler Ölçeksizdir / Drawings Are Not To Scale

BİLEŞEN TABLOSU / TABLE OF COMPONENTS

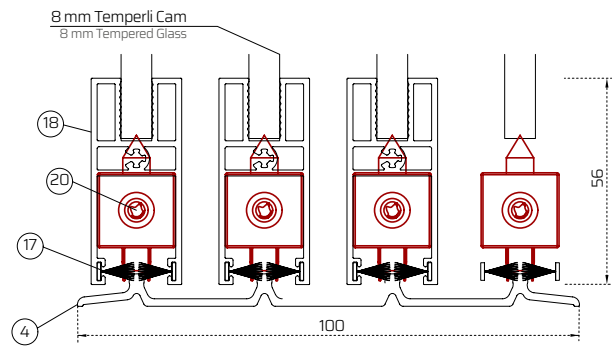
NO / NU	Ürün / Product	Kod / Code
1	4'lü Sürme Yan Kasa Arkalık Profili / Side Casing Profile for Quadruple Sliding System	200122
2	4'lü Sürme Üst Ray Profili / Top Casing Profile for Quadruple Rail Sliding System	200120
3	4'lü Eşikli Alt Ray Profili / High Threshold Bottom Profile for Quadruple Rail Sliding System	200121
4	4'lü Eşiksiz Alt Ray Profili / Low Threshold Bottom Profile for Quadruple Rail Sliding System	200107
5	Yan Kasa Profili / Side Casing Profile	200113
6	Kıl Fıtil 48*550 / Brush Strip 48*550	C00301
7	Horoz Kilit Adaptör / Key Lock Adaptor	200115
8	8 mm Kollu Kilit Profili / One Sided Handle Lock Profile for 8 mm	201101
9	8 mm Kenet Profili / Clips Profile for 8 mm	201106
10	Kenet Kapak Profili / Cover for Clips Profile	200116
11	Kıl Fıtil 48*800 / Brush Strip 48*800	C00302
12	Kenet Kauçuk Fıtili / Clips Rubber Strip	304301
13	Alt Kenet Plastiği / Bottom Clips Plastic	200202
14	8 mm Kolsuz Kilit Profili / Handleless Lock Profile for 8 mm	201105
15	Havuz Kilit / Switch Lock	
16	Kilit Karşılığı / Lock Housing	
17	Kıl Fıtil 48*1000 / Brush Strip 48*1000	C00303
18	8 mm Üst Baza Profili / Top Base Profile for 8 mm	201108
19	8 mm Alt Baza Profili / Bottom Base Profile for 8 mm	201107
20	Plastik Gövde Teker / Plastic Trunk Wheel	200202



8 mm Temperli Cam
8 mm Tempered Glass



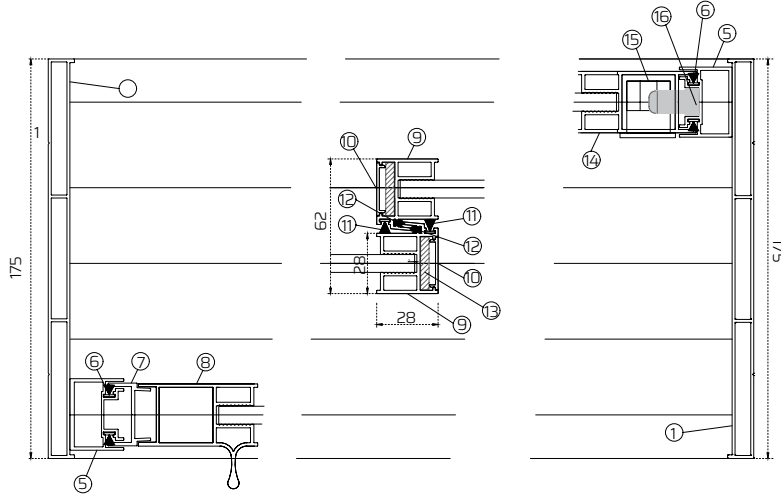
Slidotech 411 (Tek Camlı, Eşikli Sürme Sistem - 4'lü)
Slidotech 411 (Single Glass, High Thresholded Sliding System - Quadruple)



Slidotech 400 (Tek Camlı, Eşiksiz Sürme Sistem - 4'lü)
Slidotech 400 (Single Glass, Low Thresholded Sliding System - Quadruple)

Slidotech 511 ve Slidotech 500 (Tek Camlı Sürme Sistem, 5'li)

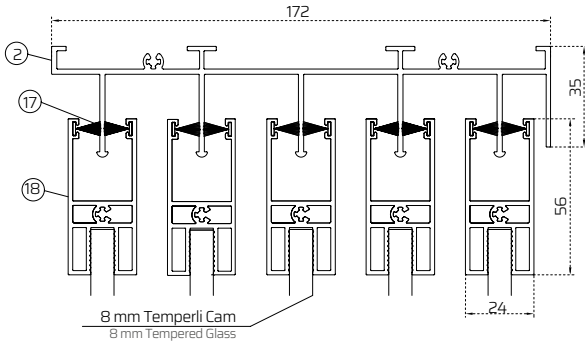
Slidotech 511 and Slidotech 500 (Single Glass, Sliding System, Quintuple)



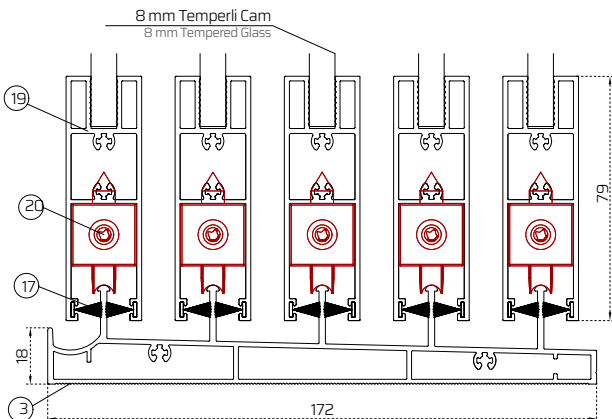
Çizimler Ölçeksizdir / Drawings Are Not To Scale

BİLEŞEN TABLOSU / TABLE OF COMPONENTS

NO / NU	Ürün / Product	Kod / Code
1	5'li Sürme Yan Kasa Arkalık Profili / Side Casing Profile for Quintuple Sliding System	200125
2	5'li Sürme Üst Ray Profili / Top Casing Profile for Quintuple Rail Sliding System	200123
3	5'li Eşikli Alt Ray Profili / Threshold Bottom Profile for Quintuple Rail Sliding System	200124
4	5'li Eşiksiz Alt Ray Profili / Non-Threshold Bottom Profile for Quintuple Rail Sliding System	200111
5	Yan Kasa Profili / Side Casing Profile	200113
6	Kıl Fıtil 48*550 / Brush Strip 48*550	C00301
7	Horoz Kilit Adaptör / Key Lock Adaptor	200115
8	8 mm Kollu Kilit Profili / One Sided Handle Lock Profile for 8 mm	201101
9	8 mm Kenet Profili / Clips Profile for 8 mm	201106
10	Kenet Kapak Profili / Cover for Clips Profile	200116
11	Kıl Fıtil 48*800 / Brush Strip 48*800	C00302
12	Kenet Kauçuk Fıtili / Clips Rubber Strip	304301
13	Alt Kenet Plastiği / Bottom Clips Plastic	200202
14	8 mm Kolsuz Kilit Profili / Handleless Lock Profile for 8 mm	201105
15	Havuz Kilit / Switch Lock	
16	Kilit Karşılığı / Lock Housing	
17	Kıl Fıtil 48*1000 / Brush Strip 48*1000	C00303
18	8 mm Üst Baza Profili / Top Base Profile for 8 mm	201108
19	8 mm Alt Baza Profili / Bottom Base Profile for 8 mm	201107
20	Plastik Gövde Teker / Plastic Trunk Wheel	200202

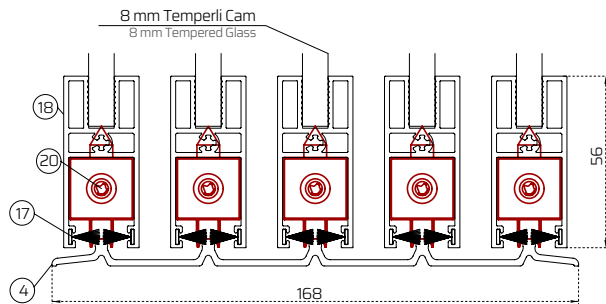


8 mm Temperli Cam
8 mm Tempered Glass



Slidotech 511 (Tek Camlı, Eşikli Sürme Sistem - 5'li)

Slidotech 511 (Single Glass, High Thresholded Slide System - Quintuple)



Slidotech 500 (Tek Camlı, Eşiksiz Sürme Sistem - 5'li)

Slidotech 500 (Single Glass, Low Thresholded Slide System - Quintuple)

SLIDE SERİSİ / SERIES

SÜRME CAM SİSTEMLERİ
SLIDING GLASS SYSTEMS



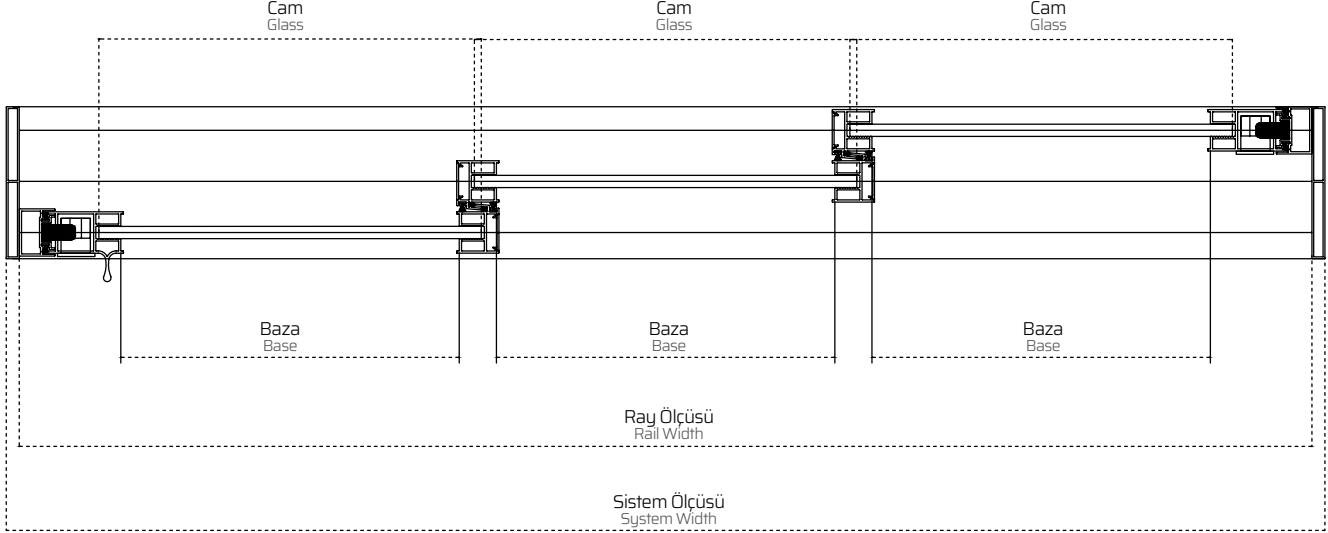
SLIDETECH
SİSTEMLER
HESAPLAMA
FORMÜLLERİ

SYSTEM CALCULATION
FORMULAS



Slidotech 311 ve Slidotech 300 (Tek Camlı Sürme Sistem, 3'lü)

Slidotech 311 and Slidotech 300 (Single Glass Sliding System, Triple)

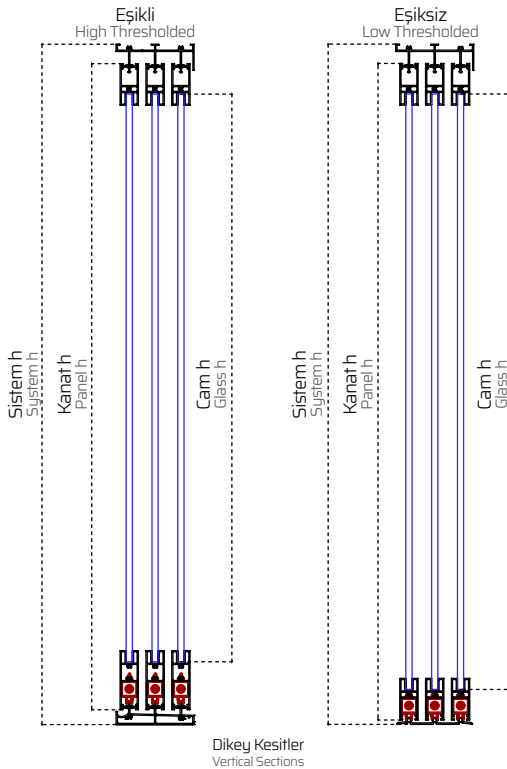


$$\begin{aligned} \text{Baza Genişliği} &= \text{Sistem Genişliği} - 76.91\text{mm} - 76.6\text{ mm} - [(\text{Kanat Sayısı} - 1) * 24.81\text{ mm}] / \text{Kanat Sayısı} \\ &= \text{Sistem Genişliği} - 76.91\text{ mm} - 76.6\text{ mm} - [(3 - 1) * 24.81\text{ mm} / 3] \end{aligned}$$

$$\text{Cam Genişliği} = \text{Baza Genişliği} + 29.43\text{ mm}$$

$$\begin{aligned} \text{Base Width} &= \text{System Width} - 76.91\text{mm} - 76.6\text{ mm} - [(\text{Number of Panel} - 1) * 24.81\text{ mm}] / \text{Number of Panel} \\ &= \text{System Width} - 76.91\text{ mm} - 76.6\text{ mm} - [(3 - 1) * 24.81\text{ mm} / 3] \end{aligned}$$

$$\text{Glass Width} = \text{Base Width} + 29.43\text{ mm}$$



EŞİKLİ

$$\begin{aligned} \text{Kanat Yüksekliği} &= \text{Sistem Yüksekliği} - 19.6\text{ mm} - 25.6\text{ mm} \\ \text{Cam Yüksekliği} &= \text{Kanat Yüksekliği} - 103.92\text{ mm} \end{aligned}$$

EŞİKSİZ

$$\begin{aligned} \text{Kanat Yüksekliği} &= \text{Sistem Yüksekliği} - 5.81\text{ mm} - 25.6\text{ mm} \\ \text{Cam Yüksekliği} &= \text{Kanat Yüksekliği} - 80.8\text{ mm} \end{aligned}$$

HIGH THRESHOLDED

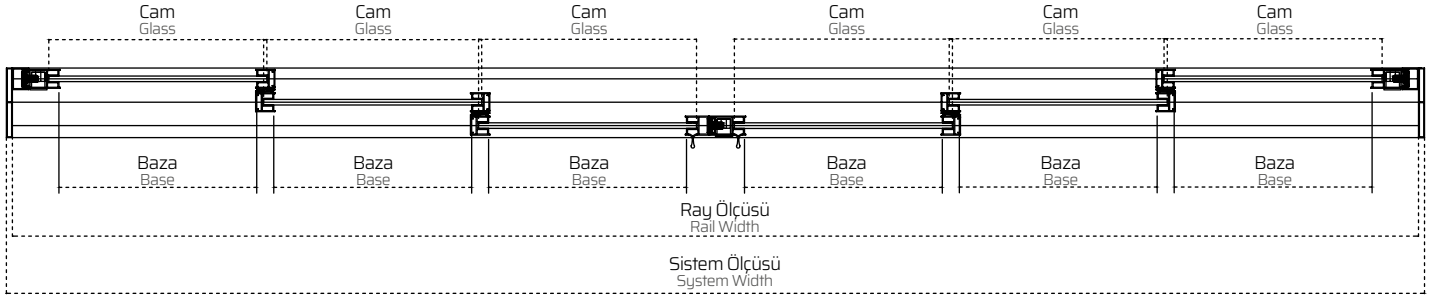
$$\begin{aligned} \text{Panel Height} &= \text{System Height} - 19.6\text{ mm} - 25.6\text{ mm} \\ \text{Glass Height} &= \text{Panel Height} - 103.92\text{ mm} \end{aligned}$$

LOW THRESHOLDED

$$\begin{aligned} \text{Panel Height} &= \text{System Height} - 5.81\text{ mm} - 25.6\text{ mm} \\ \text{Glass Height} &= \text{Panel Height} - 80.8\text{ mm} \end{aligned}$$

Slidotech 311 ve Slidotech 300 Ortadan Açılım (Tek Camlı Sürme Sistem, 3+3)

Slidotech 311 and Slidotech 300 Mid. Opening (Single Glass Sliding System, 3+3)

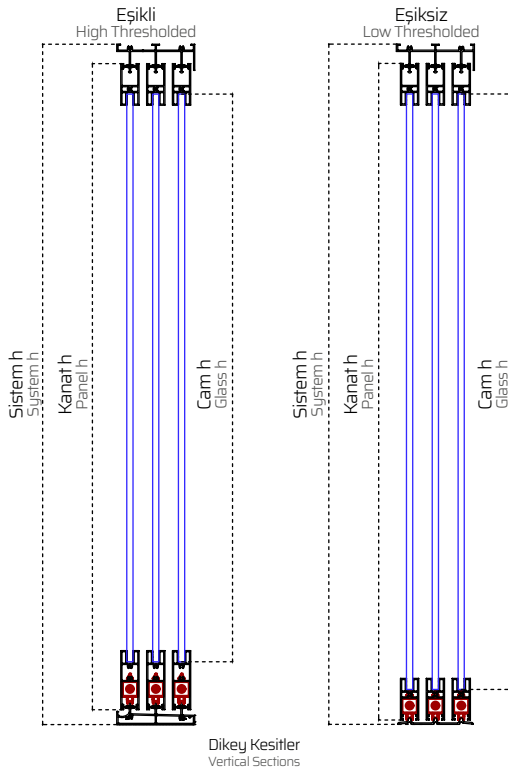


$$\begin{aligned} \text{Baza Genişliği} &= [\text{Sistem Genişliği} - 76.6 \text{ mm} - 76.6 \text{ mm} - 84.61 \text{ mm} - ((\text{Kanat Sayısı} - 2) * 24.81 \text{ mm})] / \text{Kanat Sayısı} \\ &= \text{Sistem Genişliği} - 76.6 \text{ mm} - 76.6 \text{ mm} - 84.61 \text{ mm} - [(6-2) * 24.81 \text{ mm}] / \text{Kanat Sayısı} \end{aligned}$$

$$\text{Cam Genişliği} = \text{Baza Genişliği} + 29.43 \text{ mm}$$

$$\begin{aligned} \text{Base Width} &= [\text{System Width} - 76.6 \text{ mm} - 76.6 \text{ mm} - 84.61 \text{ mm} - ((\text{Number of Panel} - 2) * 24.81 \text{ mm})] / \text{Number of Panel} \\ &= \text{System Width} - 76.6 \text{ mm} - 76.6 \text{ mm} - 84.61 \text{ mm} - [(6-2) * 24.81 \text{ mm}] / \text{Number of Panel} \end{aligned}$$

$$\text{Glass Width} = \text{Base Width} + 29.43 \text{ mm}$$



EŞİKLİ

$$\begin{aligned} \text{Kanat Yüksekliği} &= \text{Sistem Yüksekliği} - 19.6 \text{ mm} - 25.6 \text{ mm} \\ \text{Cam Yüksekliği} &= \text{Kanat Yüksekliği} - 103.92 \text{ mm} \end{aligned}$$

EŞİKSİZ

$$\begin{aligned} \text{Kanat Yüksekliği} &= \text{Sistem Yüksekliği} - 5.81 \text{ mm} - 25.6 \text{ mm} \\ \text{Cam Yüksekliği} &= \text{Kanat Yüksekliği} - 80.8 \text{ mm} \end{aligned}$$

HIGH THRESHOLDED

$$\begin{aligned} \text{Panel Height} &= \text{System Height} - 19.6 \text{ mm} - 25.6 \text{ mm} \\ \text{Glass Height} &= \text{Panel Height} - 103.92 \text{ mm} \end{aligned}$$

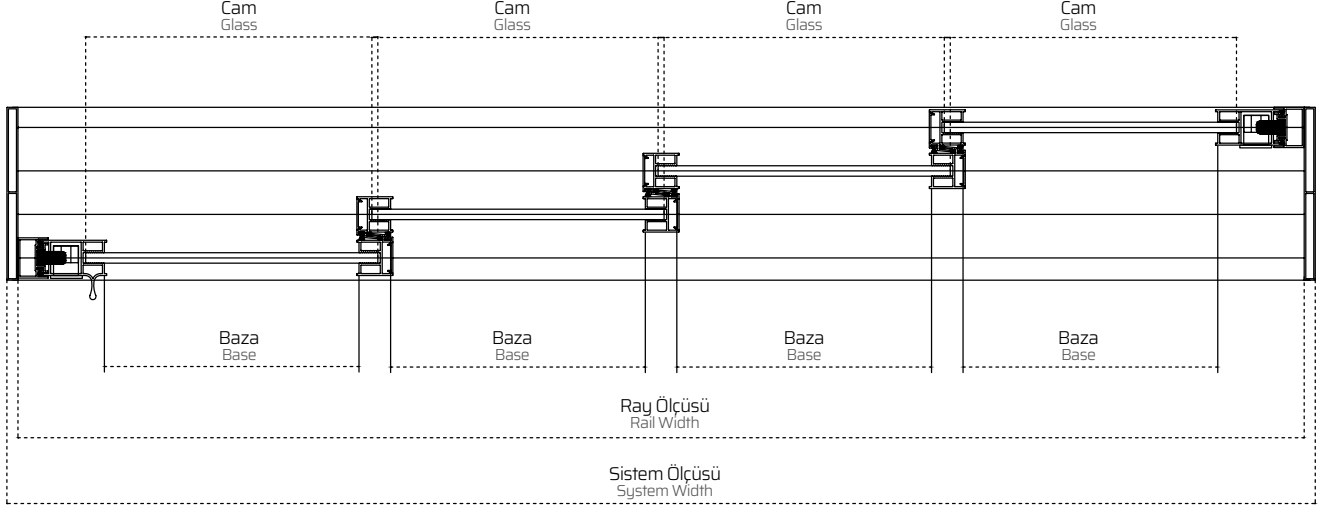
LOW THRESHOLDED

$$\begin{aligned} \text{Panel Height} &= \text{System Height} - 5.81 \text{ mm} - 25.6 \text{ mm} \\ \text{Glass Height} &= \text{Panel Height} - 80.8 \text{ mm} \end{aligned}$$

Dikey Kesitler
Vertical Sections

Slidotech 411 ve Slidotech 400 (Tek Camlı Sürme Sistem, 4'lü)

Slidotech 411 and Slidotech 400 (Single Glass Sliding System, Quadruple)

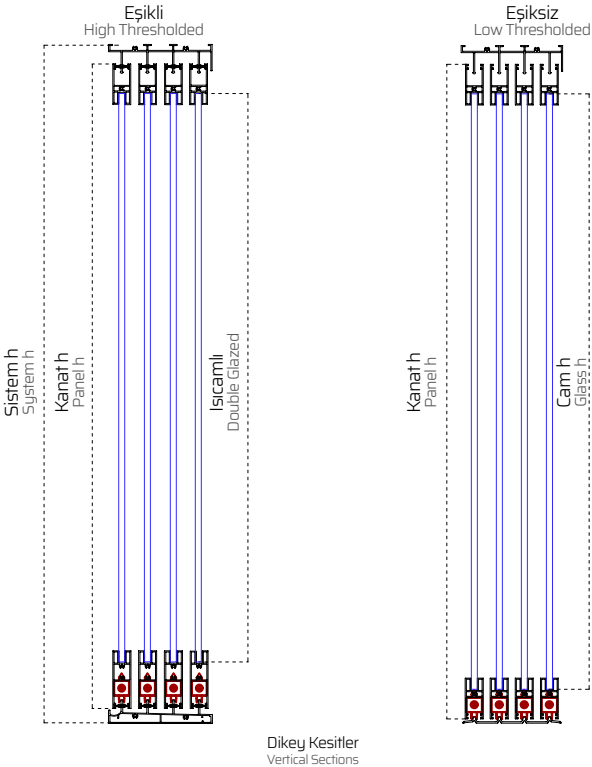


$$\begin{aligned} \text{Baza Geniřliđi} &= \text{Sistem Geniřliđi} - 76.91\text{mm} - 76.6 \text{ mm} - [(\text{Kanat Sayısı} - 1) * 24.81 \text{ mm}] / \text{Kanat Sayısı} \\ &= \text{Sistem Geniřliđi} - 76.91 \text{ mm} - 76.6 \text{ mm} - [(4 - 1) * 24.81 \text{ mm} / 4] \end{aligned}$$

$$\text{Cam Geniřliđi} = \text{Baza Geniřliđi} + 29.43 \text{ mm}$$

$$\begin{aligned} \text{Base Width} &= \text{System Width} - 76.91\text{mm} - 76.6 \text{ mm} - [(\text{Number of Panel} - 1) * 24.81 \text{ mm}] / \text{Number of Panel} \\ &= \text{System Width} - 76.91 \text{ mm} - 76.6 \text{ mm} - [(3 - 1) * 24.81 \text{ mm} / 4] \end{aligned}$$

$$\text{Glass Width} = \text{Base Width} + 29.43 \text{ mm}$$



EŐIKLİ

Kanat Yüksekliđi = Sistem Yüksekliđi - 19.6 mm - 25.6 mm
Cam Yüksekliđi = Kanat Yüksekliđi - 103.92 mm

EŐIKSİZ

Kanat Yüksekliđi = Sistem Yüksekliđi - 5.81 mm - 25.6 mm
Cam Yüksekliđi = Kanat Yüksekliđi - 80.8 mm

HIGH THRESHOLDED

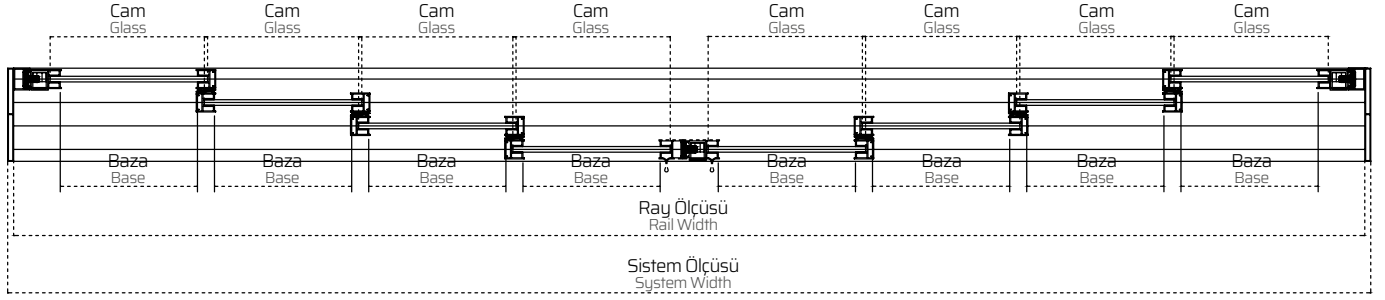
Panel Height = System Height - 19.6 mm - 25.6 mm
Glass Height = Panel Height - 103.92 mm

LOW THRESHOLDED

Panel Height = System Height - 5.81 mm - 25.6 mm
Glass Height = Panel Height - 80.8 mm

Slidotech 411 ve Slidotech 400 Ortadan Açılım (Tek Camlı Sürme Sistem, 4+4)

Slidotech 411 and Slidotech 400 Mid. Opening (Single Glass Sliding System, 4+4)



$$\text{Baza Genişliği} = [\text{Sistem Genişliği} - 76.6 \text{ mm} - 76.6 \text{ mm} - 84.61 \text{ mm} - ((\text{Kanat Sayısı} - 2) * 24.81 \text{ mm})] / \text{Kanat Sayısı}$$

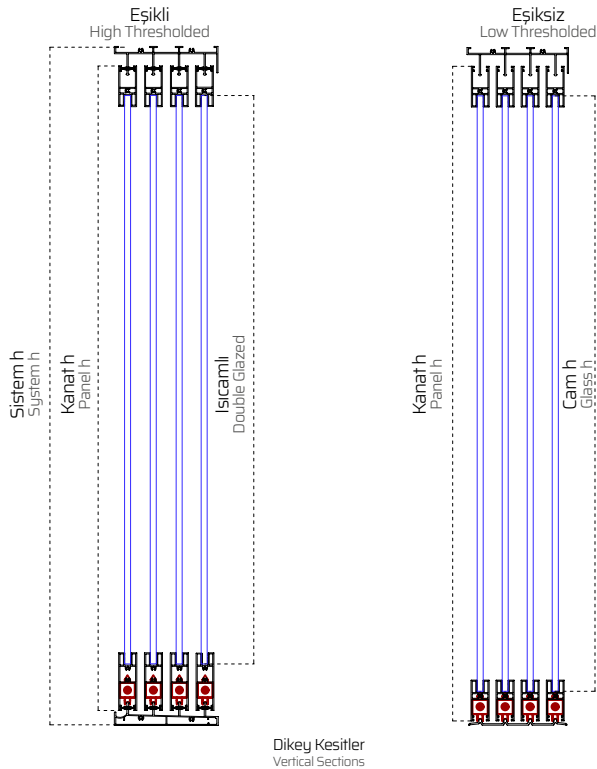
$$= \text{Sistem Genişliği} - 76.6 \text{ mm} - 76.6 \text{ mm} - 84.61 \text{ mm} - [(8-2) * 24.81 \text{ mm}] / \text{Kanat Sayısı}$$

$$\text{Cam Genişliği} = \text{Baza Genişliği} + 29.43 \text{ mm}$$

$$\text{Base Width} = [\text{System Width} - 76.6 \text{ mm} - 76.6 \text{ mm} - 84.61 \text{ mm} - ((\text{Number of Panel} - 2) * 24.81 \text{ mm})] / \text{Number of Panel}$$

$$= \text{System Width} - 76.6 \text{ mm} - 76.6 \text{ mm} - 84.61 \text{ mm} - [(8-2) * 24.81 \text{ mm}] / \text{Number of Panel}$$

$$\text{Glass Width} = \text{Base Width} + 29.43 \text{ mm}$$



EŞİKLİ

$$\text{Kanat Yüksekliği} = \text{Sistem Yüksekliği} - 19.6 \text{ mm} - 25.6 \text{ mm}$$

$$\text{Cam Yüksekliği} = \text{Kanat Yüksekliği} - 103.92 \text{ mm}$$

EŞİKSİZ

$$\text{Kanat Yüksekliği} = \text{Sistem Yüksekliği} - 5.81 \text{ mm} - 25.6 \text{ mm}$$

$$\text{Cam Yüksekliği} = \text{Kanat Yüksekliği} - 80.8 \text{ mm}$$

HIGH THRESHOLDED

$$\text{Panel Height} = \text{System Height} - 19.6 \text{ mm} - 25.6 \text{ mm}$$

$$\text{Glass Height} = \text{Panel Height} - 103.92 \text{ mm}$$

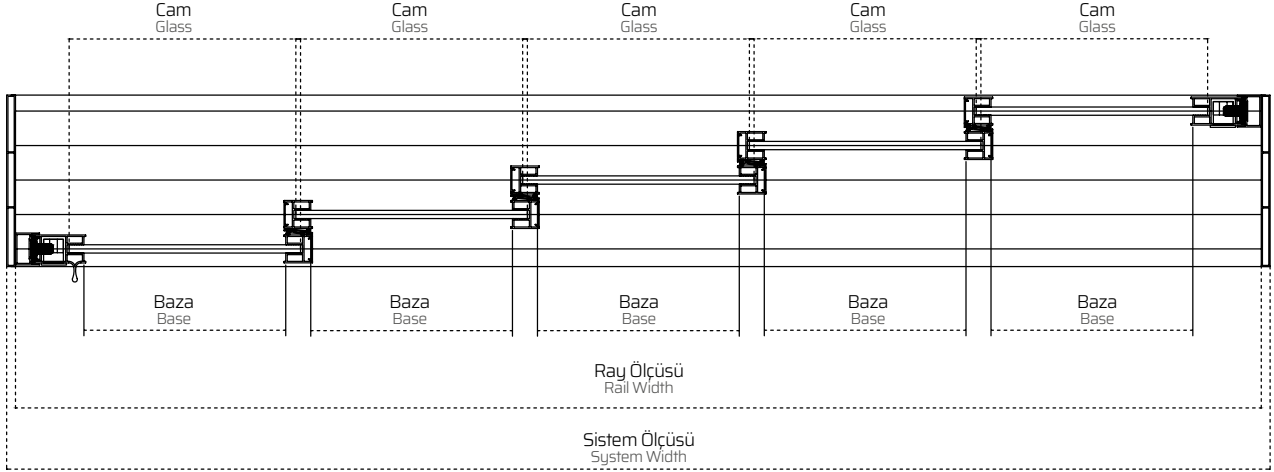
LOW THRESHOLDED

$$\text{Panel Height} = \text{System Height} - 5.81 \text{ mm} - 25.6 \text{ mm}$$

$$\text{Glass Height} = \text{Panel Height} - 80.8 \text{ mm}$$

Slidotech 511 ve Slidotech 500 (Tek Camlı Sürme Sistem, 5'li)

Slidotech 511 and Slidotech 500 (Single Glass Sliding System, Quintuple)

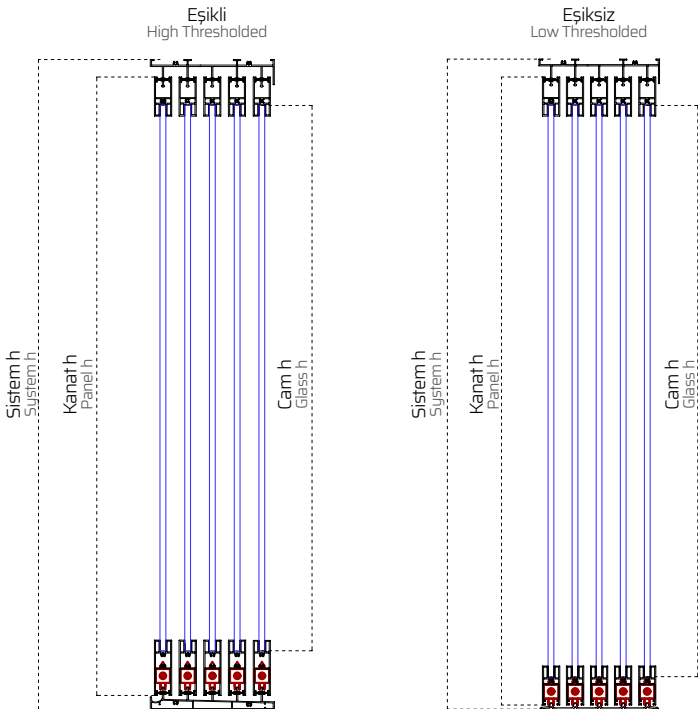


$$\begin{aligned} \text{Baza Genişliği} &= \text{Sistem Genişliği} - 76.91\text{mm} - 76.6\text{ mm} - [(\text{Kanat Sayısı} - 1) * 24.81\text{ mm}] / \text{Kanat Sayısı} \\ &= \text{Sistem Genişliği} - 76.91\text{ mm} - 76.6\text{ mm} - [(5 - 1) * 24.81\text{ mm} / 5] \end{aligned}$$

$$\text{Cam Genişliği} = \text{Baza Genişliği} + 29.43\text{ mm}$$

$$\begin{aligned} \text{Base Width} &= \text{System Width} - 76.91\text{mm} - 76.6\text{ mm} - [(\text{Number of Panel} - 1) * 24.81\text{ mm}] / \text{Number of Panel} \\ &= \text{System Width} - 76.91\text{ mm} - 76.6\text{ mm} - [(5 - 1) * 24.81\text{ mm} / 5] \end{aligned}$$

$$\text{Glass Width} = \text{Base Width} + 29.43\text{ mm}$$



Dikey Kesitler
Vertical Sections

EŞİKLİ

$$\begin{aligned} \text{Kanat Yüksekliği} &= \text{Sistem Yüksekliği} - 19.6\text{ mm} - 25.6\text{ mm} \\ \text{Cam Yüksekliği} &= \text{Kanat Yüksekliği} - 103.92\text{ mm} \end{aligned}$$

EŞİKSİZ

$$\begin{aligned} \text{Kanat Yüksekliği} &= \text{Sistem Yüksekliği} - 5.81\text{ mm} - 25.6\text{ mm} \\ \text{Cam Yüksekliği} &= \text{Kanat Yüksekliği} - 80.8\text{ mm} \end{aligned}$$

HIGH THRESHOLDED

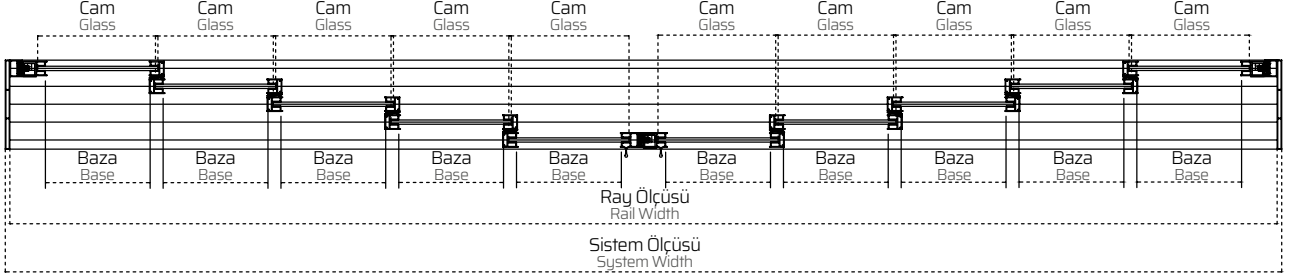
$$\begin{aligned} \text{Panel Height} &= \text{System Height} - 19.6\text{ mm} - 25.6\text{ mm} \\ \text{Glass Height} &= \text{Panel Height} - 103.92\text{ mm} \end{aligned}$$

LOW THRESHOLDED

$$\begin{aligned} \text{Panel Height} &= \text{System Height} - 5.81\text{ mm} - 25.6\text{ mm} \\ \text{Glass Height} &= \text{Panel Height} - 80.8\text{ mm} \end{aligned}$$

Slidotech 511 ve Slidotech 500 Ortadan Açılım (Tek Camlı Sürme Sistem, 5+5)

Slidotech 511 and Slidotech 500 Mid. Opening (Single Glass Sliding System, 5+5)

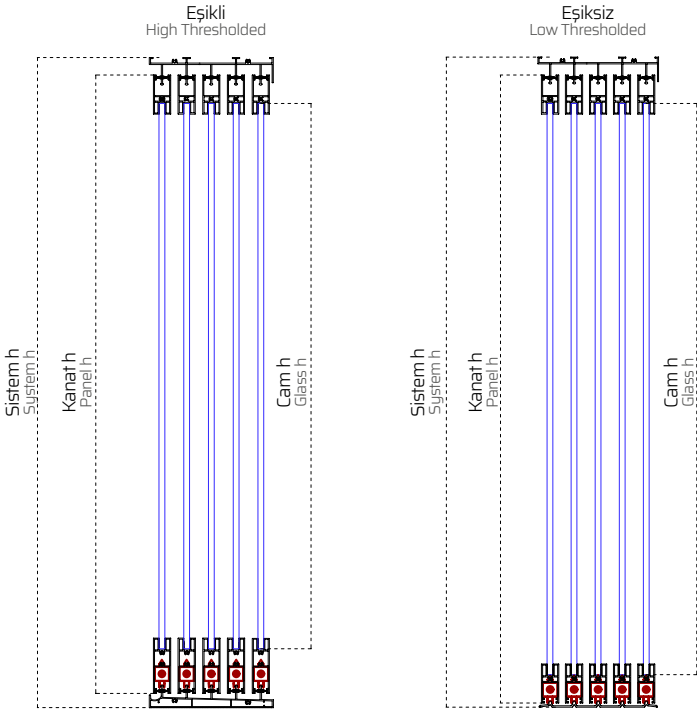


$$\begin{aligned} \text{Baza Geniřliđi} &= [\text{Sistem Geniřliđi} - 76.6 \text{ mm} - 76.6 \text{ mm} - 84.61 \text{ mm} - ((\text{Kanat Sayısı} - 2) * 24.81 \text{ mm})] / \text{Kanat Sayısı} \\ &= \text{Sistem Geniřliđi} - 76.6 \text{ mm} - 76.6 \text{ mm} - 84.61 \text{ mm} - [(8-2) * 24.81 \text{ mm}] / \text{Kanat Sayısı} \end{aligned}$$

$$\text{Cam Geniřliđi} = \text{Baza Geniřliđi} + 29.43 \text{ mm}$$

$$\begin{aligned} \text{Base Width} &= [\text{System Width} - 76.6 \text{ mm} - 76.6 \text{ mm} - 84.61 \text{ mm} - ((\text{Number of Panel} - 2) * 24.81 \text{ mm})] / \text{Number of Panel} \\ &= \text{System Width} - 76.6 \text{ mm} - 76.6 \text{ mm} - 84.61 \text{ mm} - [(8-2) * 24.81 \text{ mm}] / \text{Number of Panel} \end{aligned}$$

$$\text{Glass Width} = \text{Base Width} + 29.43 \text{ mm}$$



Dikey Kesitler
Vertical Sections

EŐIKLİ

$$\begin{aligned} \text{Kanat Yksekliđi} &= \text{Sistem Yksekliđi} - 19.6 \text{ mm} - 25.6 \text{ mm} \\ \text{Cam Yksekliđi} &= \text{Kanat Yksekliđi} - 103.92 \text{ mm} \end{aligned}$$

EŐİKSİZ

$$\begin{aligned} \text{Kanat Yksekliđi} &= \text{Sistem Yksekliđi} - 5.81 \text{ mm} - 25.6 \text{ mm} \\ \text{Cam Yksekliđi} &= \text{Kanat Yksekliđi} - 80.8 \text{ mm} \end{aligned}$$

HIGH THRESHOLDED

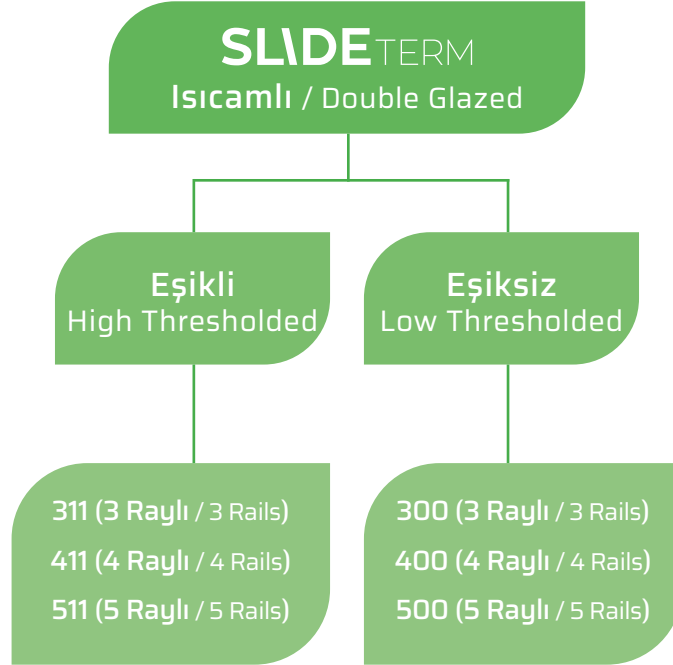
$$\begin{aligned} \text{Panel Height} &= \text{System Height} - 19.6 \text{ mm} - 25.6 \text{ mm} \\ \text{Glass Height} &= \text{Panel Height} - 103.92 \text{ mm} \end{aligned}$$

LOW THRESHOLDED

$$\begin{aligned} \text{Panel Height} &= \text{System Height} - 5.81 \text{ mm} - 25.6 \text{ mm} \\ \text{Glass Height} &= \text{Panel Height} - 80.8 \text{ mm} \end{aligned}$$

SLIDE SERİSİ / SERIES

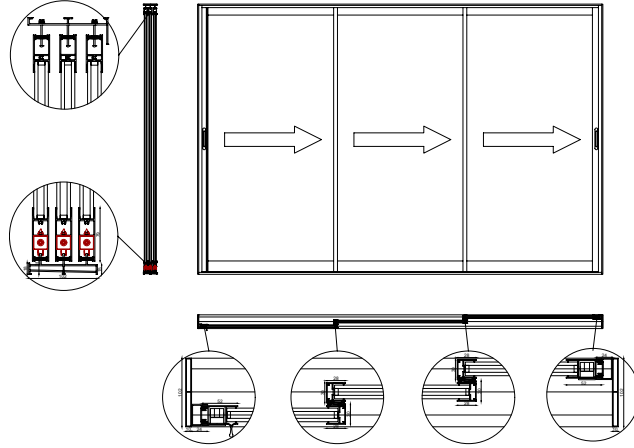
SÜRME CAM SİSTEMLERİ
SLIDING GLASS SYSTEMS



SLIDE TERM

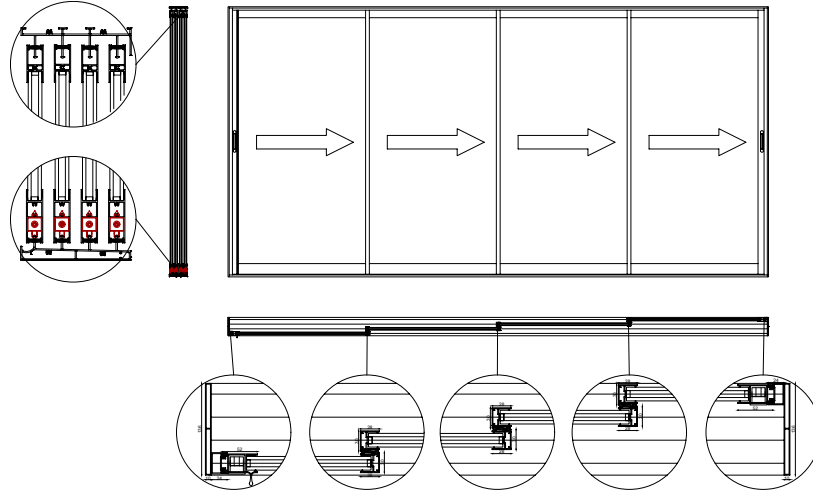
Slideterm 311 ve Slideterm 300 (Isıcamlı Sürme Sistem, 3'lü)

Slideterm 311 and Slideterm 300 (Double Glazed Sliding System, Triple)



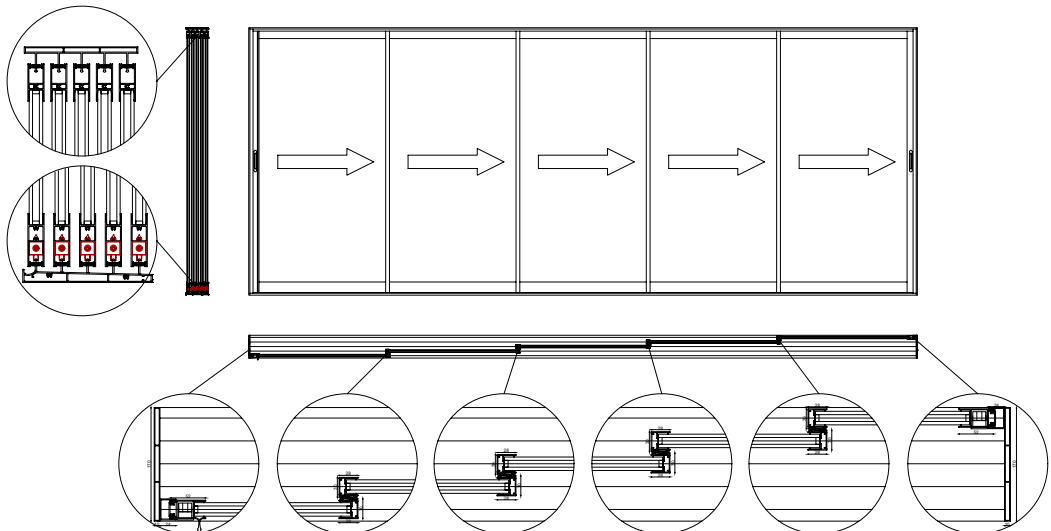
Slideterm 411 ve Slideterm 400 (Isıcamlı Sürme Sistem, 4'lü)

Slideterm 411 and Slideterm 400 (Double Glazed Sliding System, Quadruple)



Slideterm 511 ve Slideterm 500 (Isıcamlı Sürme Sistem, 5'li)

Slideterm 511 and Slideterm 500 (Double Glazed Sliding System, Quintuple)



Hava Geçirgenliği, Su Sızdırmazlık, Rüzgar Yükü Test Sonuçları PFB Yapı Elemanları Test Enstitüsü

Air Permeability, Water Tightness, Resistance to Wind Load Test Results
PFB Test Institute of Structural Elements



Fenster · windows
Rollläden · shutters
Türen + Tore · doors
Fassaden · curtain walling
Baubeschläge · building hardware

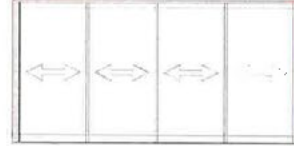
TEST CERTIFICATE NO. 18/10-A007-Z1

PFB-Internal-No. 2019-27-0755

Version I.en

Initial type testing (ITT) of performance characteristics in accordance with EN 14351-1 :2006 + A2 : 2016 "Windows and doors - Product standard, performance characteristics - Part 1: Windows and external pedestrian doorsets - German version EN 14351-1:2006 + A2:2016"

Applicant Eliz Cam Sistemleri.
Sarıçam Sokak No:62
Siteler - Ankara
Türkiye



Product type Four sash sliding window , Aluminum, Double glazing

Product name Slideterm 411

Sealing Brush, rubber and Q-Ion sealing

Dimension Total outside dimensions (W x H) max. 3200 mm x 1600 mm

Classification According to test report No. 18/10-A007-B1 from June 03, 2019:



EN 1026	Air Permeability	EN 12207	Class 3
EN 1027	Water tightness	EN 12208	Class 4A
EN 12211	Resistance to wind load	EN 12210	Class C1/B1

Validity Period of validity of EN 14351-1 : 2006 + A2 : 2016

Dipl.-Ing. (FH) Rüdiger Müller
Head of Institute



Yigit Altug
Responsible Official

PFB GmbH & Co. Prüfzentrum für Bauelemente KG
AG Traunstein HRA 887
Luckermannweg 24, 83071 Stephanskirchen
phG PFB Verwaltungs GmbH
Geschäftsführer: Matthias Demmel, Rüdiger Müller
AG Traunstein HRB 16490

Telefon +49 (0) 80 36 / 674947 0
Telefax +49 (0) 80 36 / 674947 28
www.pfb-rosenheim.de
info@pfb-rosenheim.de

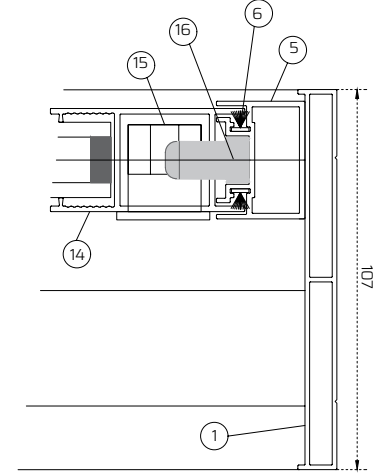
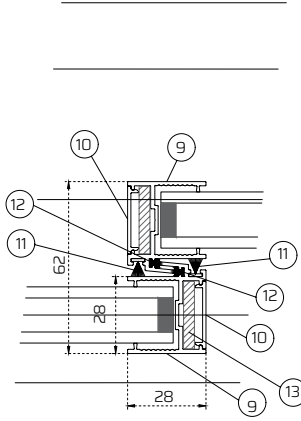
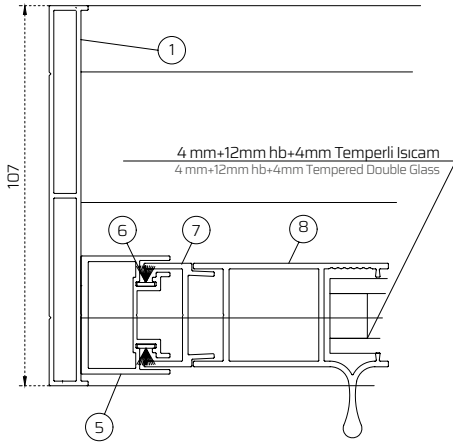
Sparkasse Rosenheim-Bad Aibling
IBAN: DE88 7115 0000 0500 5567 41
SWIFT-BIC: BYLADFMI3305
Steuer Nr.: 156/172/13009
USt-IdNr.: DE245333602



SLIDE TERM

Slideterm 311 ve Slideterm 300 (Isıcamlı Sürme Sistem, 3'lü)

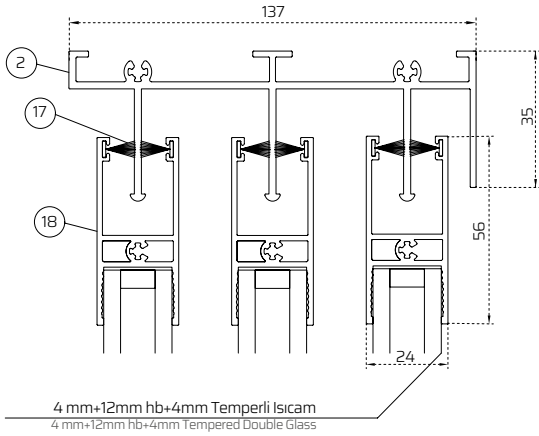
Slideterm 311 and Slideterm 300 (Double Glazed Sliding System, Triple)



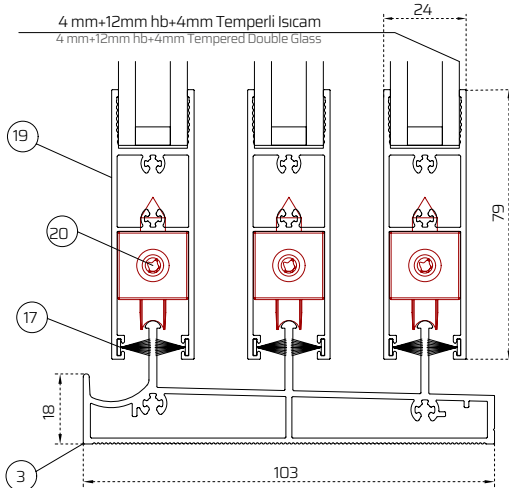
Çizimler Ölçeksizdir / Drawings Are Not To Scale

BİLEŞEN TABLOSU / TABLE OF COMPONENTS

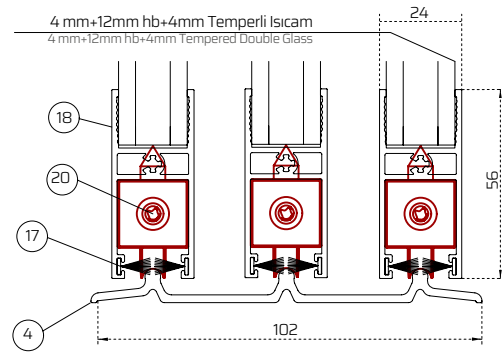
NO / NU	Ürün / Product	Kod / Code
1	3'lü Sürme Yan Kasa Arkalık Profili / Side Casing Profile for Triple Sliding System	200119
2	3'lü Sürme Üst Ray Profili / Top Casing Profile for Triple Rail Sliding System	200117
3	3'lü Eşikli Alt Ray Profili / High Threshold Bottom Profile for Triple Rail Sliding System	200118
4	3'lü Eşiksiz Alt Ray Profili / Low Threshold Bottom Profile for Triple Rail Sliding System	200103
5	Yan Kasa Profili / Side Casing Profile	200113
6	Kıl Fıtil 48*550 / Brush Strip 48*550	C00301
7	Horoz Kilit Adaptör / Key Lock Adaptor	200115
8	Isıcamlı Kollu Kilit Profili / One Sided Handle Lock Profile For Double Glass	202101
9	Isıcamlı Kenet Profili / Clips Profile For Double Glass	202106
10	Kenet Kapak Profili / Cover for Clips Profile	200116
11	Kıl Fıtil 48*800 / Brush Strip 48*800	C00302
12	Kenet Kauçuk Fıtili / Clips Rubber Strip	304301
13	Alt Kenet Plastiği / Bottom Clips Plastic	200202
14	Isıcamlı Kolsuz Kilit Profili / Handless Lock Profile For Double Glass	202105
15	Havuz Kilit / Switch Lock	
16	Kilit Karşılığı / Lock Housing	
17	Kıl Fıtil 48*1000 / Brush Strip 48*1000	C00303
18	Isıcamlı Üst Baza Profili / Top Base Profile For Double Glass	202108
19	Isıcamlı Alt Baza Profili / Bottom Base Profile for Double Glass	202107
20	Plastik Gövde Teker / Plastic Trunk Wheel	200202



4 mm+12mm hb+4mm Tempered Isıcam
4 mm+12mm hb+4mm Tempered Double Glass



Slideterm 311 (Isıcamlı, Eşikli Sürme Sistem - 3'lü)
Slideterm 311 (Double Glazed, High Thresholded Sliding System - Triple)

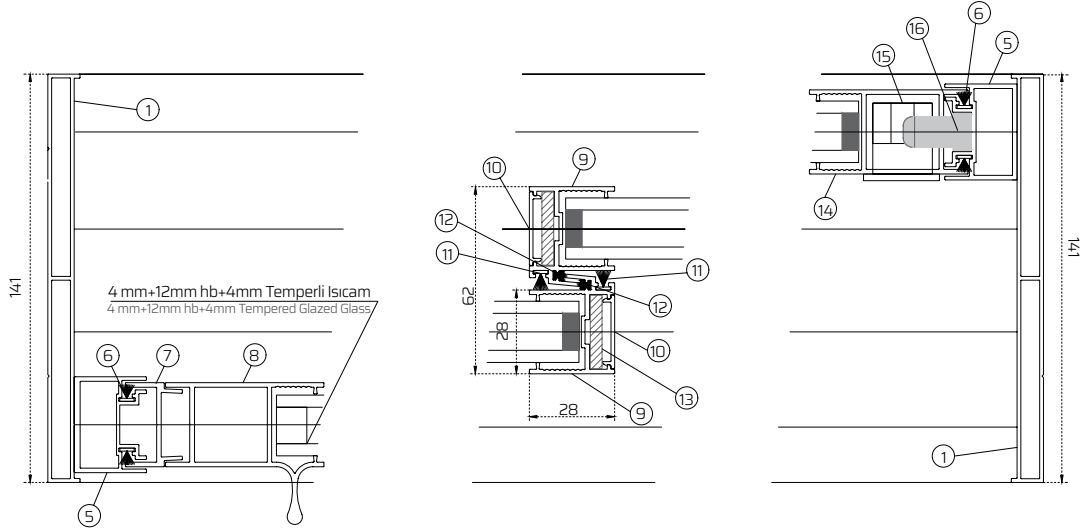


Slideterm 300 (Isıcamlı, Eşiksiz Sürme Sistem - 3'lü)
Slideterm 300 (Double Glazed, Low Thresholded Sliding System - Triple)

SLIDE TERM

Slideterm 411 ve Slideterm 400 (Isıcamlı Sürme Sistem, 4'lü)

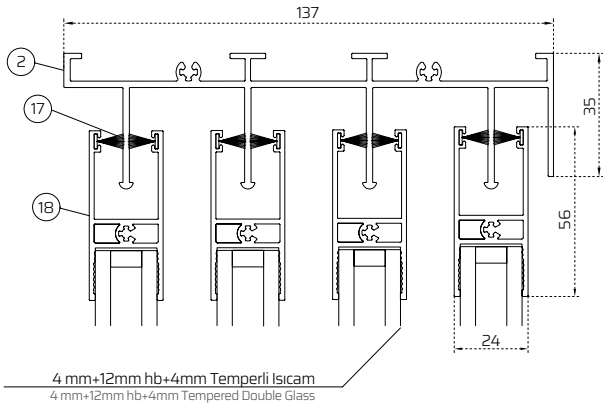
Slideterm 411 and Slideterm 400 (Double Glazed Sliding System, Quadruple)



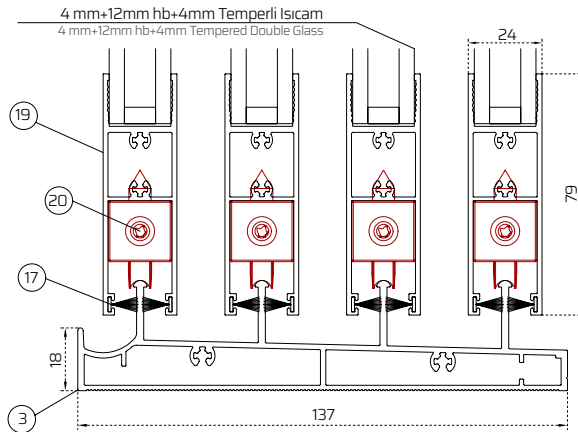
Çizimler Ölçeksizdir / Drawings Are Not To Scale

BİLEŞEN TABLOSU / TABLE OF COMPONENTS

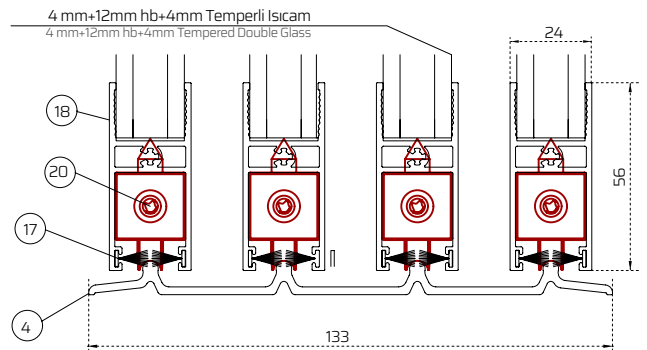
NO / NU	Ürün / Product	Kod / Code
1	4'lü Sürme Yan Kasa Arkalık Profili / Side Casing Profile for Quadruple Sliding System	200122
2	4'lü Sürme Üst Ray Profili / Top Casing Profile for Quadruple Rail Sliding System	200120
3	4'lü Eşikli Alt Ray Profili / High Threshold Bottom Profile for Quadruple Rail Sliding System	200121
4	4'lü Eşiksiz Alt Ray Profili / Low Threshold Bottom Profile for Quadruple Rail Sliding System	200107
5	Yan Kasa Profili / Side Casing Profile	200113
6	Kıl Fıtlı 48*550 / Brush Strip 48*550	C00301
7	Horoz Kilit Adaptör / Key Lock Adaptor	200115
8	Isıcamlı Kollu Kilit Profili / One Sided Handle Lock Profile For Double Glass	202101
9	Isıcamlı Kenet Profili / Clips Profile For Double Glass	202106
10	Kenet Kapak Profili / Cover for Clips Profile	200116
11	Kıl Fıtlı 48*800 / Brush Strip 48*800	C00302
12	Kenet Kauçuk Fıtlı / Clips Rubber Strip	304301
13	Alt Kenet Plastik / Bottom Clips Plastic	200202
14	Isıcamlı Kolsuz Kilit Profili / Handless Lock Profile For Double Glass	202105
15	Havuz Kilit / Switch Lock	
16	Kilit Karşılığı / Lock Housing	
17	Kıl Fıtlı 48*1000 / Brush Strip 48*100	C00303
18	Isıcamlı Üst Baza Profili / Top Base Profile For Double Glass	202108
19	Isıcamlı Alt Baza Profili / Bottom Base Profile for Double Glass	202107
20	Plastik Gövde Teker / Plastic Trunk Wheel	200202



4 mm+12mm hb+4mm Tempered Isıcam
4 mm+12mm hb+4mm Tempered Double Glass



Slideterm 411 (Isıcamlı, Eşikli Sürme Sistem - 4'lü)
Slideterm 411 (Double Glazed, High Thresholded Sliding System - Quadruple)

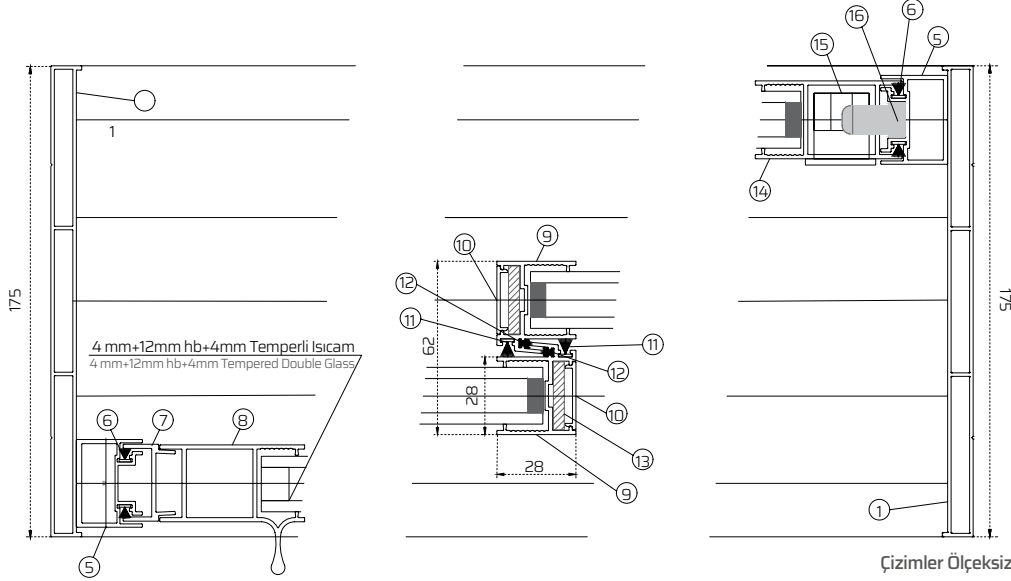


Slideterm 400 (Isıcamlı, Eşiksiz Sürme Sistem - 4'lü)
Slideterm 400 (Double Glazed, Low Thresholded Sliding System - Quadruple)

SLIDE TERM

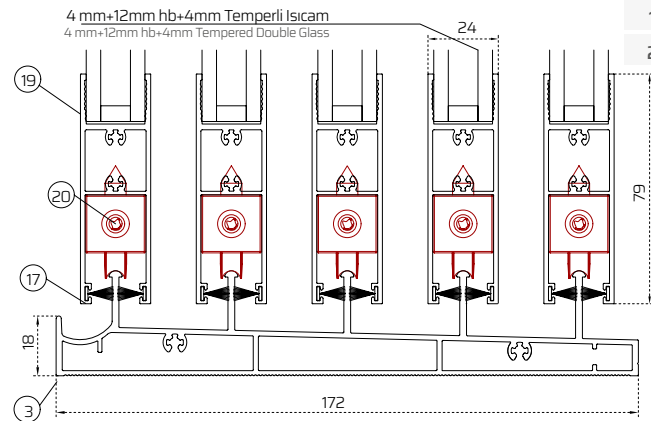
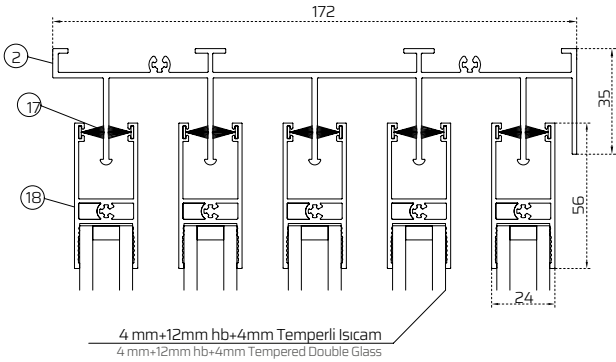
Slideterm 511 ve Slideterm 500 (Isıcamlı Sürme Sistem, 5'li)

Slideterm 511 and Slideterm 500 (Double Glazed Sliding System, Quintuple)

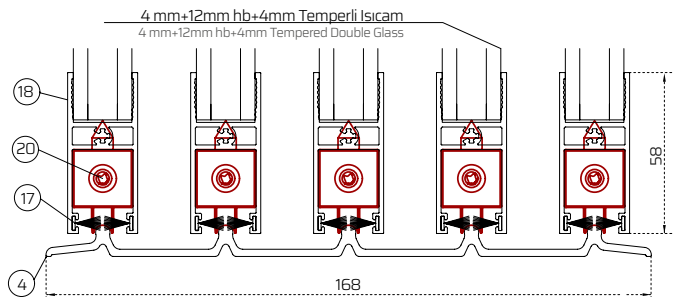


BİLEŞEN TABLOSU / TABLE OF COMPONENTS

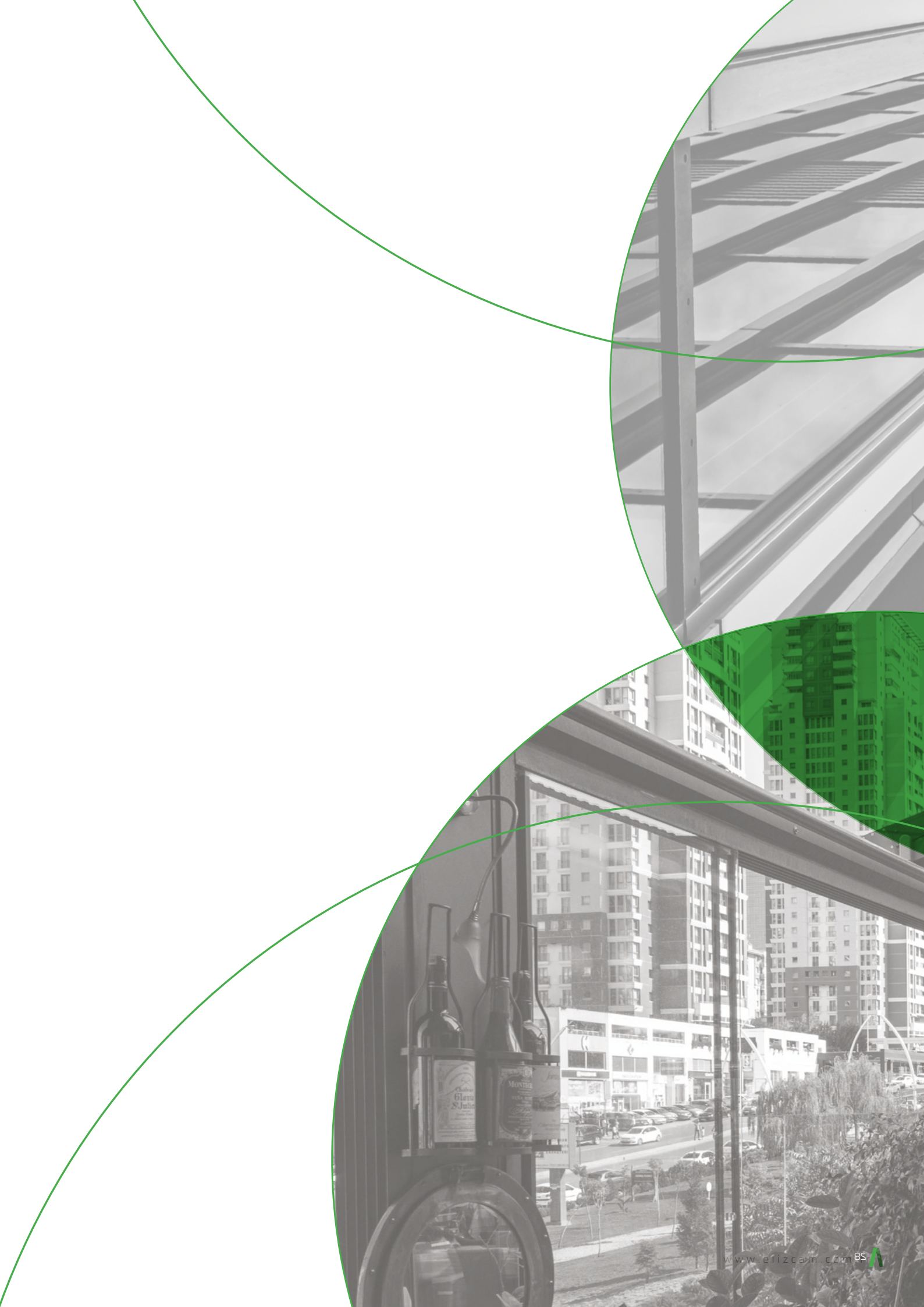
NO / NU	Ürün / Product	Kod / Code
1	5'li Sürme Yan Kasa Arkalık Profili / Side Casing Profile for Quintuple Sliding System	200125
2	5'li Sürme Üst Ray Profili / Top Casing Profile for Quintuple Rail Sliding System	200123
3	5'li Eşikli Alt Ray Profili / High Threshold Bottom Profile for Quintuple Rail Sliding System	200124
4	5'li Eşiksiz Alt Ray Profili / Low Threshold Bottom Profile for Quintuple Rail Sliding System	200111
5	Yan Kasa Profili / Side Casing Profile	200113
6	Kıl Fıtil 48*550 / Brush Strip 48*550	C00301
7	Horoz Kilit Adaptör / Key Lock Adaptor	200115
8	Isıcamlı Kollu Kilit Profili / One Sided Handle Lock Profile For Double Glass	202101
9	Isıcamlı Kenet Profili / Clips Profile For Double Glass	202106
10	Kenet Kapak Profili / Cover for Clips Profile	200116
11	Kıl Fıtil 48*800 / Brush Strip 48*800	C00302
12	Kenet Kauçuk Fıtili / Clips Rubber Strip	304301
13	Alt Kenet Plastiği / Bottom Clips Plastic	200202
14	Isıcamlı Kolsuz Kilit Profili / Handleless Lock Profile For Double Glass	202105
15	Havuz Kilit / Switch Lock	
16	Kilit Karşılığı / Lock Housing	
17	Kıl Fıtil 48*1000 / Brush Strip 48*1000	C00303
18	Isıcamlı Üst Baza Profili / Top Base Profile For Double Glass	202108
19	Isıcamlı Alt Baza Profili / Bottom Base Profile for Double Glass	202107
20	Plastik Gövde Teker / Plastic Trunk Wheel	200202



Slideterm 511 (Isıcamlı, Eşikli Sürme Sistem - 5'li)
Slideterm 511 (Double Glazed, High Thresholded Sliding System - Quintuple)



Slideterm 500 (Isıcamlı, Eşiksiz Sürme Sistem - 5'li)
Slideterm 500 (Double Glazed, Low Thresholded Sliding System - Quintuple)



SLIDE SERİSİ / SERIES

SÜRME CAM SİSTEMLERİ
SLIDING GLASS SYSTEMS



SLIDETERM
SİSTEMLER
HESAPLAMA
FORMÜLLERİ

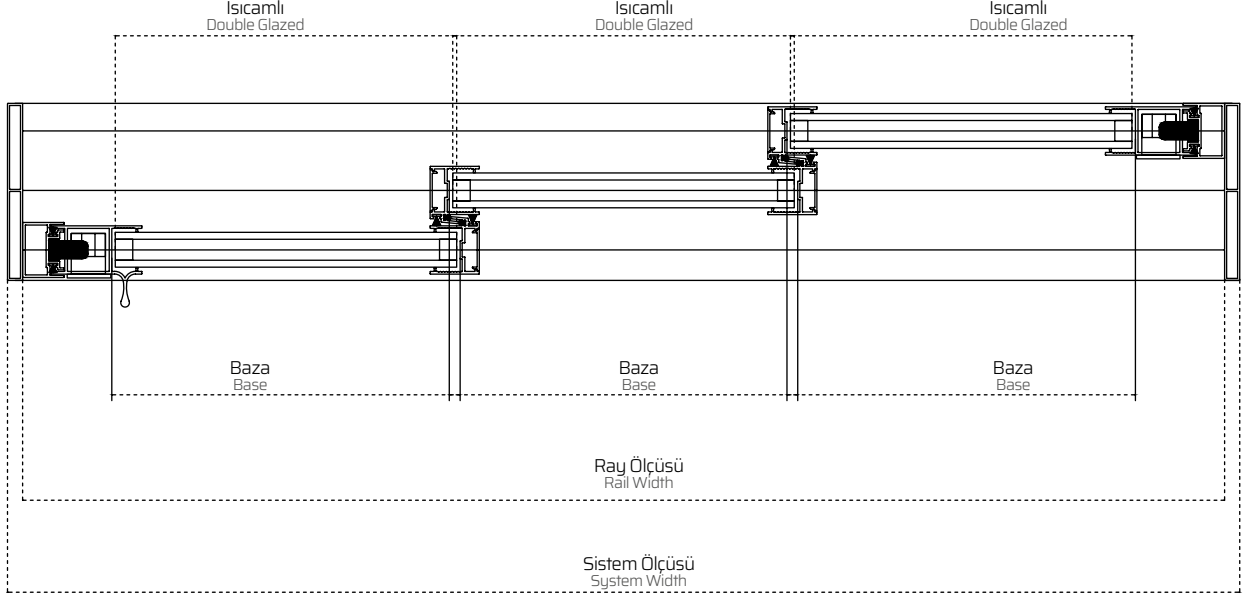
SYSTEM CALCULATION
FORMULAS



SLIDE TERM

Slideterm 311 ve Slideterm 300 (Isıcamlı Sürme Sistem, 3'lü)

Slideterm 311 and Slideterm 300 (Double Glazed Sliding System, Triple)

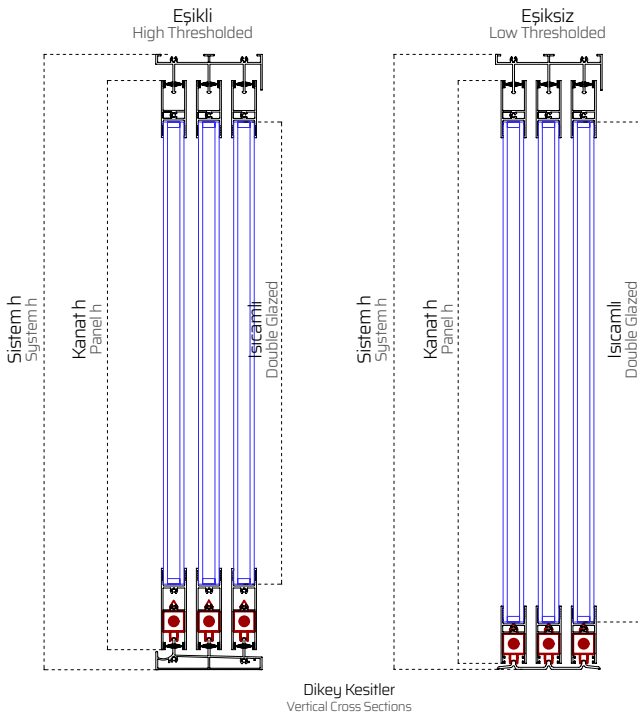


$$\begin{aligned} \text{Baza Genişliği} &= \text{Sistem Genişliği} - 59.88 \text{ mm} - 59.88 \text{ mm} - 51.18 \text{ mm} - [(\text{Kanat Sayısı} - 1) * 6.2 \text{ mm}] / \text{Kanat Sayısı} \\ &= \text{Sistem Genişliği} - 59.88 \text{ mm} - 59.88 \text{ mm} - 51.18 \text{ mm} - [(3-1) * 6.2 \text{ mm}] / 3 \end{aligned}$$

$$\text{Cam Genişliği} = \text{Baza Genişliği} - 4 \text{ mm}$$

$$\begin{aligned} \text{Base Width} &= \text{System Width} - 59.88 \text{ mm} - 59.88 \text{ mm} - 51.18 \text{ mm} - [(\text{Number of Panel} - 1) * 6.2 \text{ mm}] / \text{Number of Panel} \\ &= \text{System Width} - 59.88 \text{ mm} - 59.88 \text{ mm} - 51.18 \text{ mm} - [(3-1) * 6.2 \text{ mm}] / 3 \end{aligned}$$

$$\text{Glass Width} = \text{Base Width} - 4 \text{ mm}$$



EŞİKLİ

$$\begin{aligned} \text{Kanat Yüksekliği} &= \text{Sistem Yüksekliği} - 19.6 \text{ mm} - 25.6 \text{ mm} \\ \text{Cam Yüksekliği} &= \text{Kanat Yüksekliği} - 104.31 \text{ mm} \end{aligned}$$

EŞİKSİZ

$$\begin{aligned} \text{Kanat Yüksekliği} &= \text{Sistem Yüksekliği} - 5.81 \text{ mm} - 25.6 \text{ mm} \\ \text{Cam Yüksekliği} &= \text{Kanat Yüksekliği} - 80.8 \text{ mm} \end{aligned}$$

HIGH TRESHOLDED

$$\begin{aligned} \text{Panel Height} &= \text{System Width} - 19.6 \text{ mm} - 25.6 \text{ mm} \\ \text{Glass Height} &= \text{Panel Height} - 104.31 \text{ mm} \end{aligned}$$

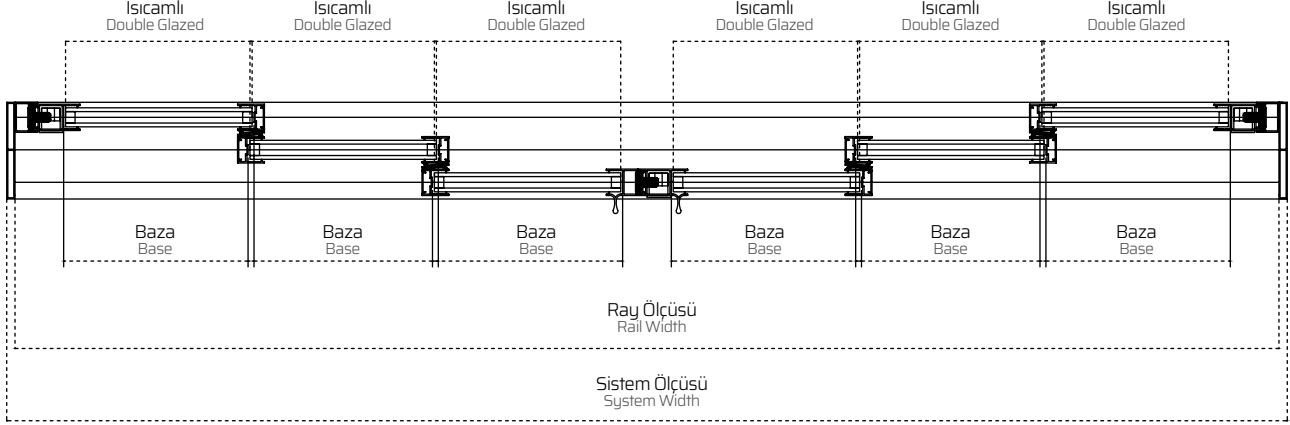
LOW TRESHOLDED

$$\begin{aligned} \text{Panel Height} &= \text{System Height} - 5.81 \text{ mm} - 25.6 \text{ mm} \\ \text{Glass Height} &= \text{Panel Height} - 80.8 \text{ mm} \end{aligned}$$

SLIDE TERM

Slideterm 311 ve Slideterm 300 Ortadan Açılım (Isıcamlı Sürme Sistem, 3+3)

Slideterm 311 and Slideterm 300 Mid. Opening (Double Glazed Sliding System, 3+3)

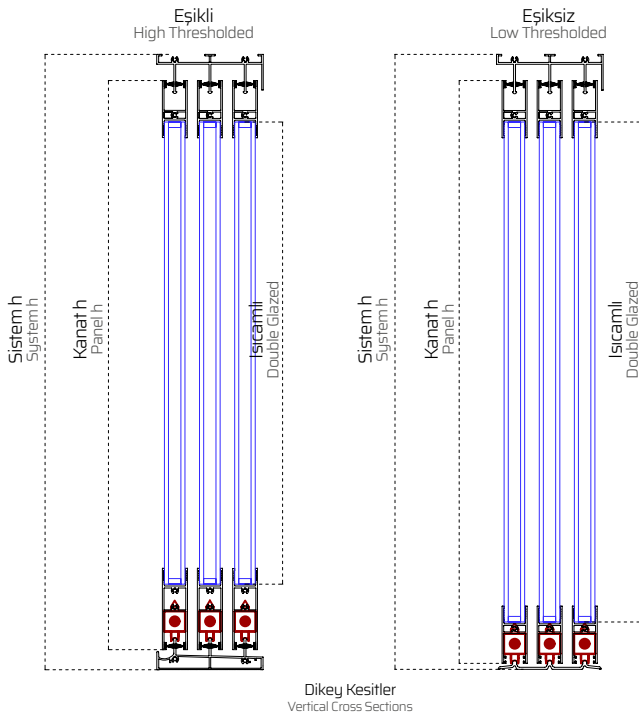


$$\begin{aligned} \text{Baza Genişliği} &= \text{Sistem Genişliği} - 59.88 \text{ mm} - 59.88 \text{ mm} - 51.18 \text{ mm} - [(\text{Kanat Sayısı}-2) * 6.2 \text{ mm}] / \text{Kanat Sayısı} \\ &= \text{Sistem Genişliği} - 59.88 \text{ mm} - 59.88 \text{ mm} - 51.18 \text{ mm} - [(6-2)*6.2 \text{ mm}] / 6 \end{aligned}$$

$$\text{Cam Genişliği} = \text{Baza Genişliği} - 4 \text{ mm}$$

$$\begin{aligned} \text{Base Width} &= \text{System Width} - 59.88 \text{ mm} - 59.88 \text{ mm} - 51.18 \text{ mm} - [(\text{Number of panel} - 2) * 6.2 \text{ mm}] / \text{Number of Panel} \\ &= \text{System Width} - 59.88 \text{ mm} - 59.88 \text{ mm} - 51.18 \text{ mm} - [(6-2)*6.2 \text{ mm}] / 6 \end{aligned}$$

$$\text{Glass Width} = \text{Base Width} - 4 \text{ mm}$$



EŞİKLİ

$$\begin{aligned} \text{Kanat Yüksekliği} &= \text{Sistem Yüksekliği} - 19.6 \text{ mm} - 25.6 \text{ mm} \\ \text{Cam Yüksekliği} &= \text{Kanat Yüksekliği} - 104.31 \text{ mm} \end{aligned}$$

EŞİKSİZ

$$\begin{aligned} \text{Kanat Yüksekliği} &= \text{Sistem Yüksekliği} - 5.81 \text{ mm} - 25.6 \text{ mm} \\ \text{Cam Yüksekliği} &= \text{Kanat Yüksekliği} - 80.8 \text{ mm} \end{aligned}$$

HIGH THRESHOLDED

$$\begin{aligned} \text{Panel Height} &= \text{System Width} - 19.6 \text{ mm} - 25.6 \text{ mm} \\ \text{Glass Height} &= \text{Panel Height} - 104.31 \text{ mm} \end{aligned}$$

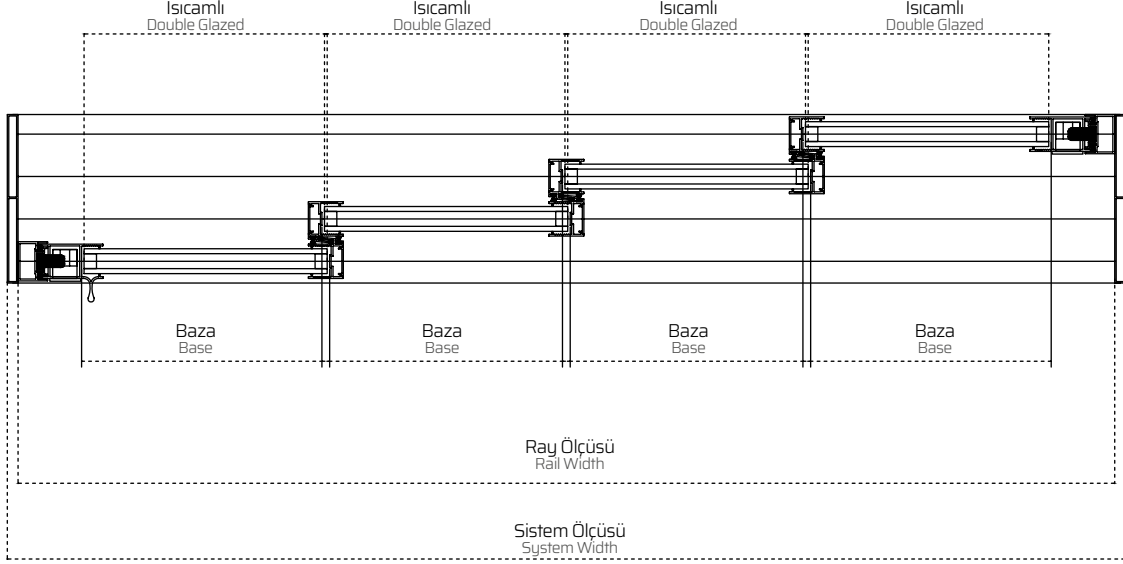
LOW THRESHOLDED

$$\begin{aligned} \text{Panel Height} &= \text{System Height} - 5.81 \text{ mm} - 25.6 \text{ mm} \\ \text{Glass Height} &= \text{Panel Height} - 80.8 \text{ mm} \end{aligned}$$

SLIDE TERM

Slideterm 411 ve Slideterm 400 (Isıcamlı Sürme Sistem, 4'lü)

Slideterm 411 and Slideterm 400 (Double Glazed Sliding System, Quadruple)

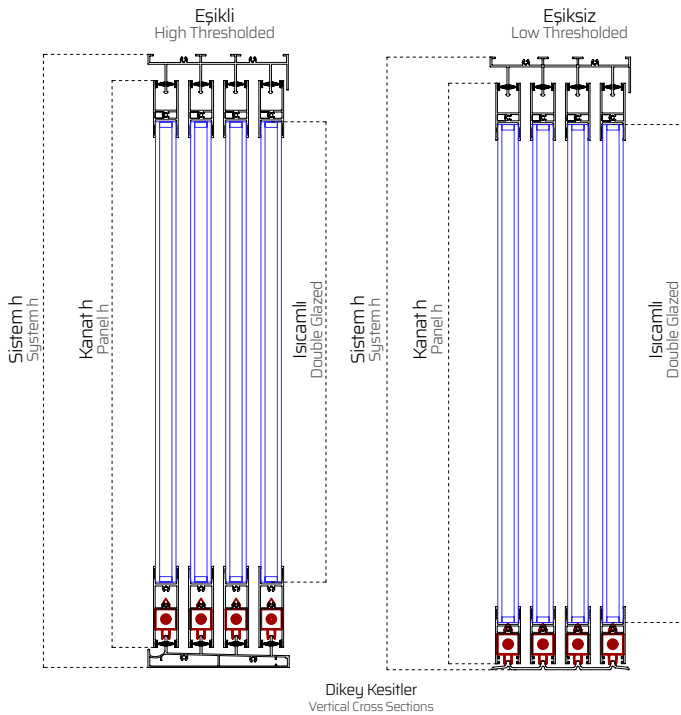


$$\begin{aligned} \text{Baza Genişliği} &= \text{Sistem Genişliği} - 59.88 \text{ mm} - 59.88 \text{ mm} - 51.18 \text{ mm} - [(\text{Kanat Sayısı} - 1) * 6.2 \text{ mm}] / \text{Kanat Sayısı} \\ &= \text{Sistem Genişliği} - 59.88 \text{ mm} - 59.88 \text{ mm} - 51.18 \text{ mm} - [(4-1) * 6.2 \text{ mm}] / 4 \end{aligned}$$

$$\text{Cam Genişliği} = \text{Baza Genişliği} - 4 \text{ mm}$$

$$\begin{aligned} \text{Base Width} &= \text{System Width} - 59.88 \text{ mm} - 59.88 \text{ mm} - 51.18 \text{ mm} - [(\text{Number of Panel} - 1) * 6.2 \text{ mm}] / \text{Number of Panel} \\ &= \text{System Width} - 59.88 \text{ mm} - 59.88 \text{ mm} - 51.18 \text{ mm} - [(4-1) * 6.2 \text{ mm}] / 4 \end{aligned}$$

$$\text{Glass Width} = \text{Base Width} - 4 \text{ mm}$$



EŞİKLİ

$$\begin{aligned} \text{Kanat Yüksekliği} &= \text{Sistem Yüksekliği} - 19.6 \text{ mm} - 25.6 \text{ mm} \\ \text{Cam Yüksekliği} &= \text{Kanat Yüksekliği} - 104.31 \text{ mm} \end{aligned}$$

EŞİKSİZ

$$\begin{aligned} \text{Kanat Yüksekliği} &= \text{Sistem Yüksekliği} - 5.81 \text{ mm} - 25.6 \text{ mm} \\ \text{Cam Yüksekliği} &= \text{Kanat Yüksekliği} - 80.8 \text{ mm} \end{aligned}$$

HIGH THRESHOLDED

$$\begin{aligned} \text{Panel Height} &= \text{System Width} - 19.6 \text{ mm} - 25.6 \text{ mm} \\ \text{Glass Height} &= \text{Panel Height} - 104.31 \text{ mm} \end{aligned}$$

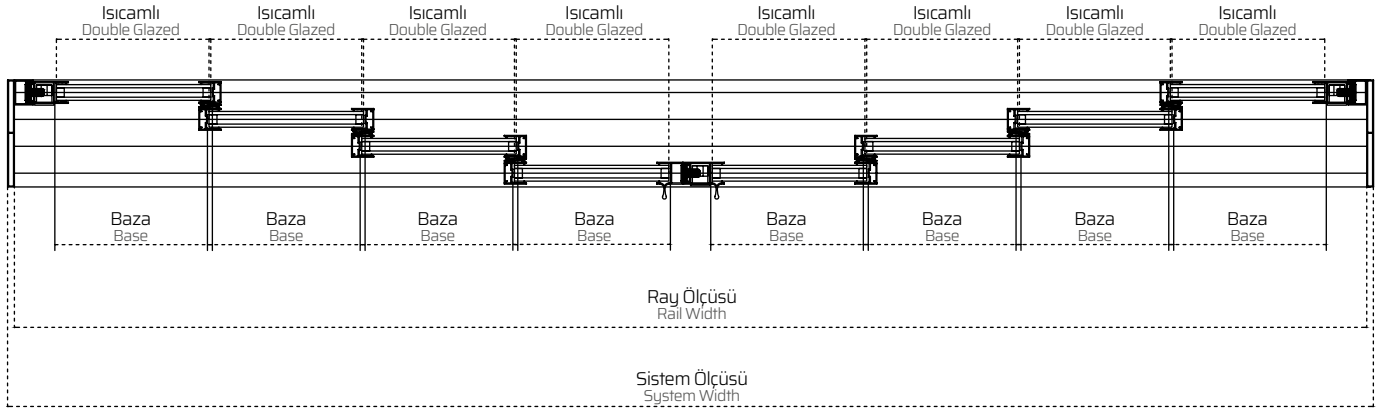
LOW THRESHOLDED

$$\begin{aligned} \text{Panel Height} &= \text{System Height} - 5.81 \text{ mm} - 25.6 \text{ mm} \\ \text{Glass Height} &= \text{Panel Height} - 80.8 \text{ mm} \end{aligned}$$

Dikey Kesitler
Vertical Cross Sections

Slideterm 411 ve Slideterm 400 Ortadan Açılım (Isıcamlı Sürme Sistem, 4+4)

Slideterm 411 and Slideterm 400 Mid. Opening (Double Glazed Sliding System, 4+4)

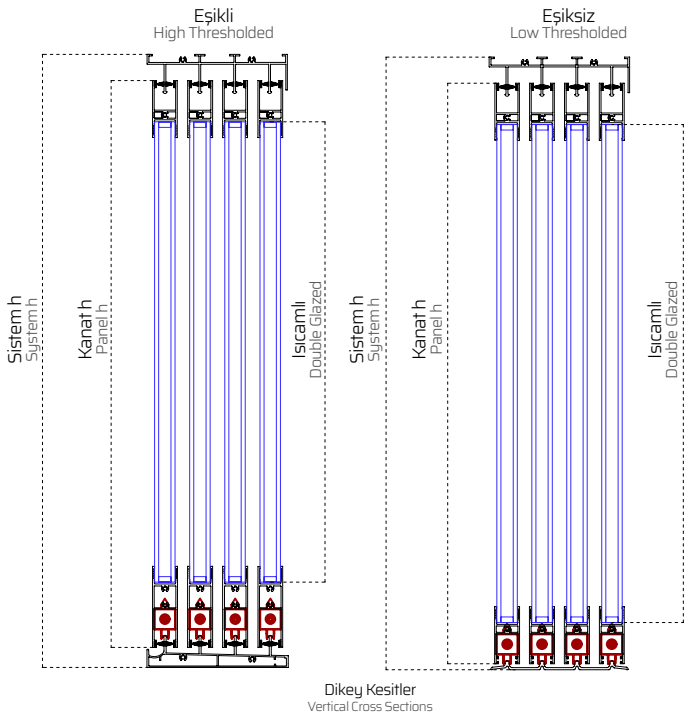


$$\begin{aligned} \text{Baza Geniřliđi} &= \text{Sistem Geniřliđi} - 59.88 \text{ mm} - 59.88 \text{ mm} - 51.18 \text{ mm} - [(\text{Kanat Sayısı}-2) * 6.2 \text{ mm}] / \text{Kanat Sayısı} \\ &= \text{Sistem Geniřliđi} - 59.88 \text{ mm} - 59.88 \text{ mm} - 51.18 \text{ mm} - [(8-2)*6.2 \text{ mm}] / 8 \end{aligned}$$

$$\text{Cam Geniřliđi} = \text{Baza Geniřliđi} - 4 \text{ mm}$$

$$\begin{aligned} \text{Base Width} &= \text{System Width} - 59.88 \text{ mm} - 59.88 \text{ mm} - 51.18 \text{ mm} - [(\text{Number of panel} - 2) * 6.2 \text{ mm}] / \text{Number of Panel} \\ &= \text{System Width} - 59.88 \text{ mm} - 59.88 \text{ mm} - 51.18 \text{ mm} - [(8-2)*6.2 \text{ mm}] / 8 \end{aligned}$$

$$\text{Glass Width} = \text{Base Width} - 4 \text{ mm}$$



EřIKLİ

Kanat Yüksekliđi = Sistem Yüksekliđi - 19.6 mm - 25.6 mm
Cam Yüksekliđi = Kanat Yüksekliđi - 104.31 mm

EřIKSİZ

Kanat Yüksekliđi = Sistem Yüksekliđi - 5.81 mm - 25.6 mm
Cam Yüksekliđi = Kanat Yüksekliđi - 80.8 mm

HIGH THRESHOLDED

Panel Height = System Width - 19.6 mm - 25.6 mm
Glass Height = Panel Height - 104.31 mm

LOW THRESHOLDED

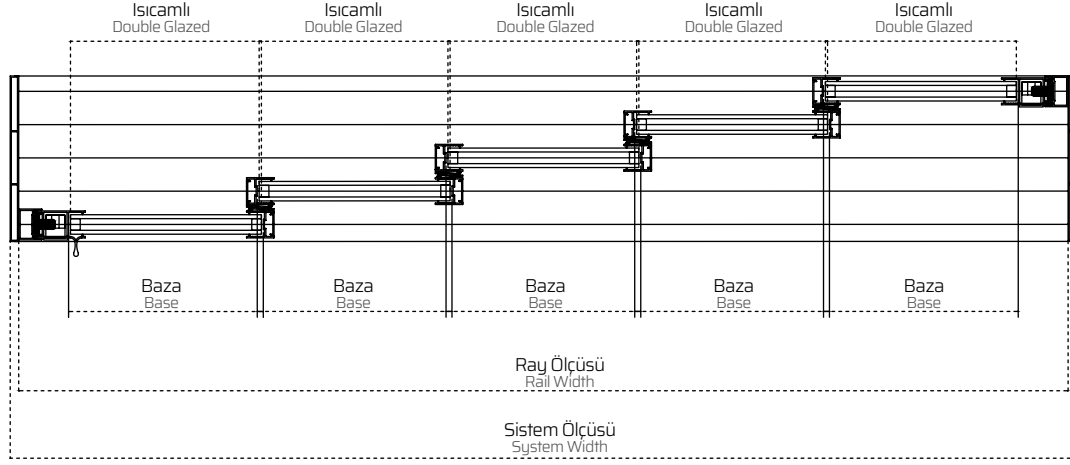
Panel Height = System Height - 5.81 mm - 25.6 mm
Glass Height = Panel Height - 80.8 mm

Dikey Kesitler
Vertical Cross Sections

SLIDE TERM

Slideterm 511 ve Slideterm 500 (Isıcamlı Sürme Sistem, 5'li)

Slideterm 511 and Slideterm 500 (Double Glazed Sliding System, Quintuple)

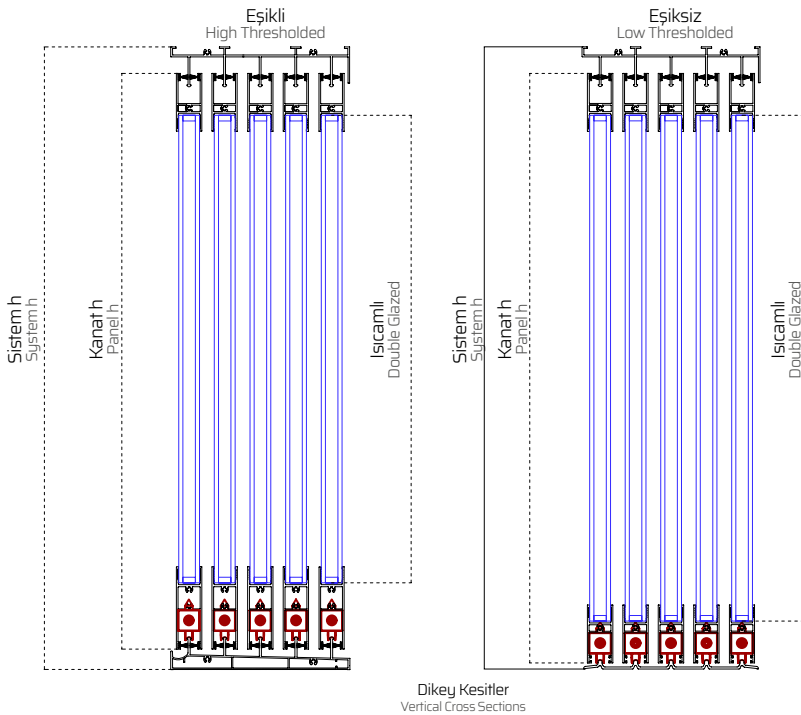


$$\begin{aligned} \text{Baza Geniřliđi} &= \text{Sistem Geniřliđi} - 59.88 \text{ mm} - 59.88 \text{ mm} - 51.18 \text{ mm} - [(\text{Kanat Sayısı}-1) * 6.2 \text{ mm}] / \text{Kanat Sayısı} \\ &= \text{Sistem Geniřliđi} - 59.88 \text{ mm} - 59.88 \text{ mm} - 51.18 \text{ mm} - [(5-1) * 6.2 \text{ mm}] / 5 \end{aligned}$$

$$\text{Cam Geniřliđi} = \text{Baza Geniřliđi} - 4 \text{ mm}$$

$$\begin{aligned} \text{Base Width} &= \text{System Width} - 59.88 \text{ mm} - 59.88 \text{ mm} - 51.18 \text{ mm} - [(\text{Number of Panel}-1) * 6.2 \text{ mm}] / \text{Number of Panel} \\ &= \text{System Width} - 59.88 \text{ mm} - 59.88 \text{ mm} - 51.18 \text{ mm} - [(5-1) * 6.2 \text{ mm}] / 5 \end{aligned}$$

$$\text{Glass Width} = \text{Base Width} - 4 \text{ mm}$$



EŐIKLİ

$$\begin{aligned} \text{Kanat Yüksekliđi} &= \text{Sistem Yüksekliđi} - 19.6 \text{ mm} - 25.6 \text{ mm} \\ \text{Cam Yüksekliđi} &= \text{Kanat Yüksekliđi} - 104.31 \text{ mm} \end{aligned}$$

EŐİKSİZ

$$\begin{aligned} \text{Kanat Yüksekliđi} &= \text{Sistem Yüksekliđi} - 5.81 \text{ mm} - 25.6 \text{ mm} \\ \text{Cam Yüksekliđi} &= \text{Kanat Yüksekliđi} - 80.8 \text{ mm} \end{aligned}$$

HIGH THRESHOLDED

$$\begin{aligned} \text{Panel Height} &= \text{System Height} - 19.6 \text{ mm} - 25.6 \text{ mm} \\ \text{Glass Height} &= \text{Panel Height} - 104.31 \text{ mm} \end{aligned}$$

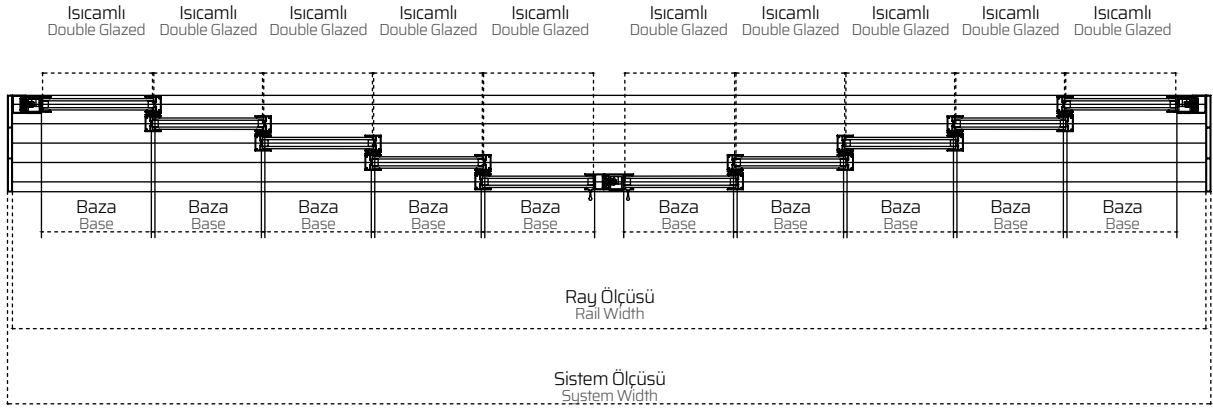
LOW THRESHOLDED

$$\begin{aligned} \text{Panel Height} &= \text{System Height} - 5.81 \text{ mm} - 25.6 \text{ mm} \\ \text{Glass Height} &= \text{Panel Height} - 80.8 \text{ mm} \end{aligned}$$

SLIDE TERM

Slideterm 511 ve Slideterm 500 Ortadan Açılım (Isıcamlı Sürme Sistem, 5+5)

Slideterm 511 and Slideterm 500 Mid. Opening (Double Glazed Sliding System, 5+5)

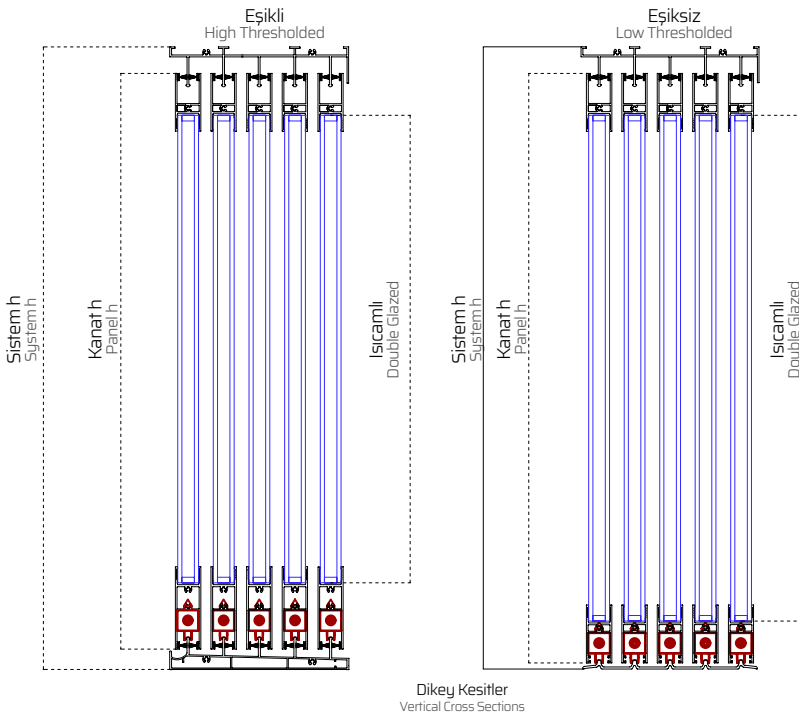


$$\begin{aligned} \text{Baza Geniřliđi} &= \text{Sistem Geniřliđi} - 59.88 \text{ mm} - 59.88 \text{ mm} - 51.18 \text{ mm} - [(\text{Kanat Sayısı} - 2) * 6.2 \text{ mm}] / \text{Kanat Sayısı} \\ &= \text{Sistem Geniřliđi} - 59.88 \text{ mm} - 59.88 \text{ mm} - 51.18 \text{ mm} - [(10 - 2) * 6.2 \text{ mm}] / 10 \end{aligned}$$

$$\text{Cam Geniřliđi} = \text{Baza Geniřliđi} - 4 \text{ mm}$$

$$\begin{aligned} \text{Base Width} &= \text{System Width} - 59.88 \text{ mm} - 59.88 \text{ mm} - 51.18 \text{ mm} - [(\text{Number of panel} - 2) * 6.2 \text{ mm}] / \text{Number of Panel} \\ &= \text{System Width} - 59.88 \text{ mm} - 59.88 \text{ mm} - 51.18 \text{ mm} - [(10 - 2) * 6.2 \text{ mm}] / 10 \end{aligned}$$

$$\text{Glass Width} = \text{Base Width} - 4 \text{ mm}$$



EŐIKLİ

$$\begin{aligned} \text{Kanat Yksekliđi} &= \text{Sistem Yksekliđi} - 19.6 \text{ mm} - 25.6 \text{ mm} \\ \text{Cam Yksekliđi} &= \text{Kanat Yksekliđi} - 104.31 \text{ mm} \end{aligned}$$

EŐIKSİZ

$$\begin{aligned} \text{Kanat Yksekliđi} &= \text{Sistem Yksekliđi} - 5.81 \text{ mm} - 25.6 \text{ mm} \\ \text{Cam Yksekliđi} &= \text{Kanat Yksekliđi} - 80.8 \text{ mm} \end{aligned}$$

HIGH THRESHOLDED

$$\begin{aligned} \text{Panel Height} &= \text{System Width} - 19.6 \text{ mm} - 25.6 \text{ mm} \\ \text{Glass Height} &= \text{Panel Height} - 104.31 \text{ mm} \end{aligned}$$

LOW THRESHOLDED

$$\begin{aligned} \text{Panel Height} &= \text{System Height} - 5.81 \text{ mm} - 25.6 \text{ mm} \\ \text{Glass Height} &= \text{Panel Height} - 80.8 \text{ mm} \end{aligned}$$

SLIDE SERİSİ / SERIES

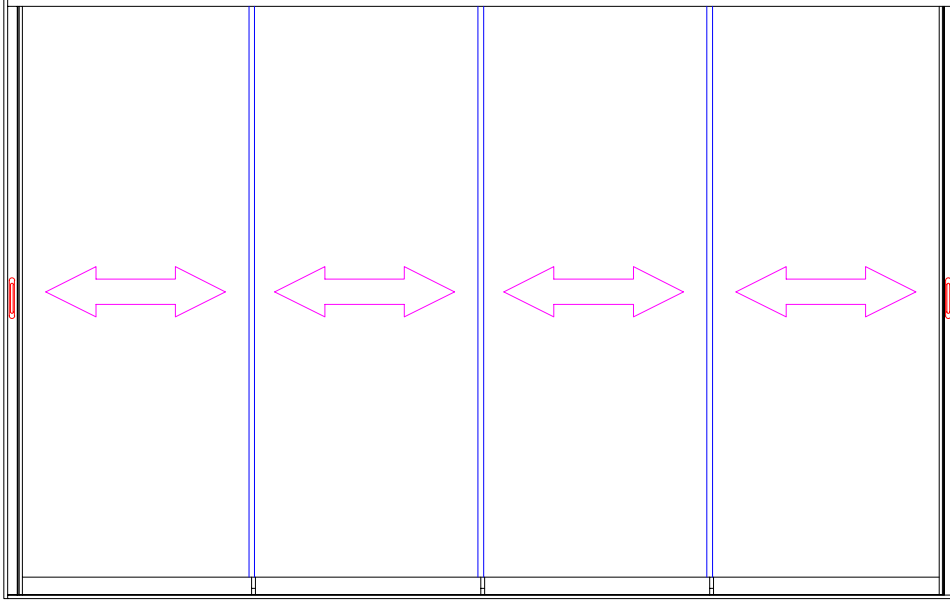
SÜRME CAM SİSTEMLERİ
SLIDING GLASS SYSTEMS



EURO**SLIDE**



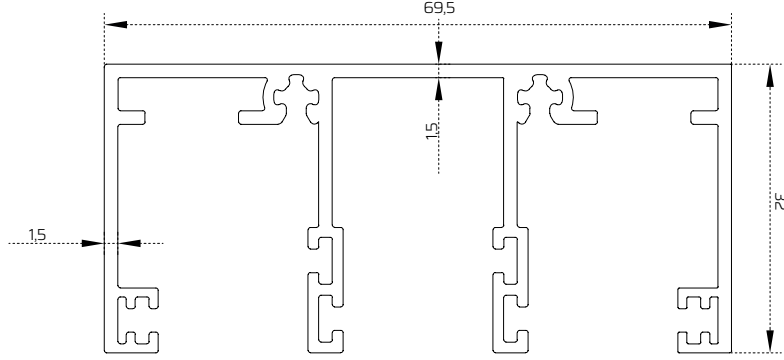
Euroslide Sürme Cam Sistemi Özellikleri Properties of Euroslide Sliding System



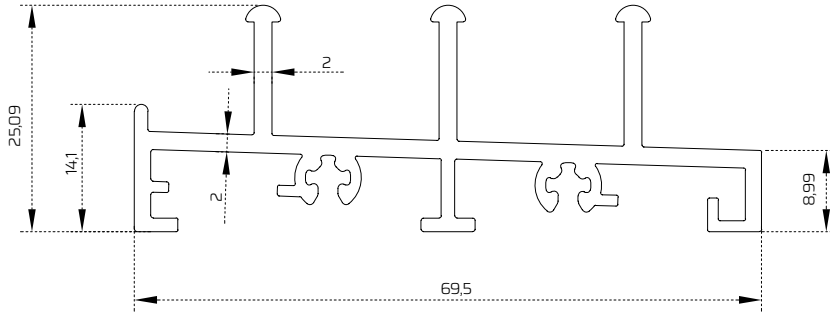
Sürme Cam Sistemi, yatay doğrultuda kayar şekilde hareket eden kanatlardan oluşmaktadır. Sistem uzunluğuna göre 3'lü, 4'lü ve 5'li ray detaylarına göre üretilmektedir. Sistemde 10mm temperli cam kullanılmaktadır. Sistemde yağmur ve yoğuşma sonucu oluşabilecek su, sistemin alt rayına entegre edilmiş drenaj kanallarından dışarı tahliye edilir. Kanatlar arası dikey doğrultuda alüminyum profilleri ve yalıtım fitilleri olmadığından yalıtımı standart sistemlere göre alt seviyededir. Sistemin her kanadında, kanadın sessiz ve rahat çalışabilmesi için yüksek kalitede üretilen tek rulmanlı ve yükseklik ayarı yapılabilen 2 adet teker takımı kullanılmaktadır. Kanatların birbirine kenetlenerek hareket edebilmesi için kenet sistemi teker sistemine entegre edilmiştir. Kullanılan alüminyum aksamlar eloksal kaplama veya elektrostatik boyalıdır. Alüminyum et kalınlığı sistem içerisinde farklılık göstermekle birlikte yük taşıyıcı yerlerinde 3 mm ye kadar çıkmaktadır. Sistemin her türlü balkon tipine(Düz, L, U, vs.) uygun yapılabildiği gibi (Oval tasarlanmış balkonlar hariç) sağlıklı çalışabildiği maksimum yükseklik 2800 mm olarak planlanmıştır. Ayrıca ek küpeşte profili sayesinde cam parapet küpeşte sistemlerinin üzerine kolayca uygulanabilir. Anahtarlı ve anahtarsız kilit sistemleri ile sistemin güvenliği iyi bir şekilde sağlanmaktadır.

Sliding Glass System is formed by horizontally sliding panels. For system width, rail detail can be manufactured as triple, quadruple or quintuple. 10 mm tempered glass is used in the system. The water that may occur as a result of rain or condensation in the system is discharged by drainage channels in the bottom rail profile of the system. Since the panels are mounted without any aluminum profile in vertical direction, the wind resistance of the system is at a lower level compared to standard systems. In each panel of the system, 2 height adjustable high quality double bearing wheel sets are used for the panels to operate it silently and comfortably. The aluminum parts used are anodized or electrostatic painted. Although the aluminum thickness varies within the system, it goes up to 3 mm at the load carrier locations. The system can be made suitable for all types of balconies (Flat, L, U, etc.), and the maximum height at which the system can operate properly (except oval designed balconies) is planned to be 2800 mm. In addition, thanks to the additional handrail profile, it can be easily applied on glass parapet handrail systems. Plastic accessories are used in the system to hide the visible screws and profile notching details. The security of the system is provided in a good way with key or keyless lock systems.

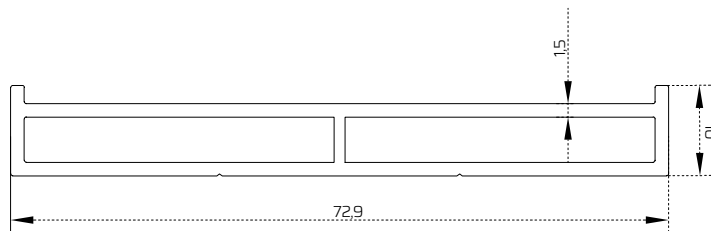
3'lü Ray ve Yan Kasa Profil Grubu Group of Triple Rails and Wall Profiles



3'lü Sürme Üst Ray Profili
Top Casing Profile For Triple Rail Slide System
Kod/Code: 203101



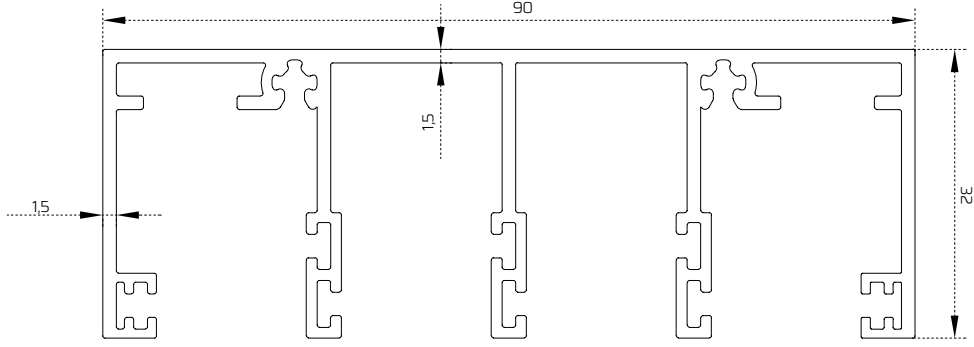
3'lü Sürme Eşikli Alt Ray Profili
High Threshold Bottom Profile For Triple Rail Slide System
Kod/Code: 203102



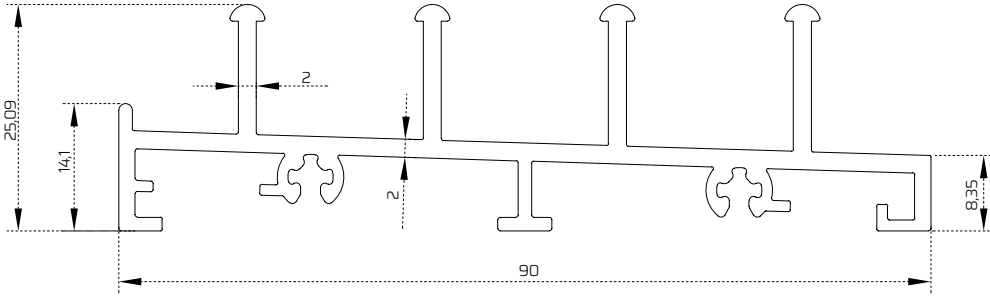
3'lü Sürme Yan Kasa Arkalık Profili
Side Casing Profile For Triple Rail Slide Systems
Kod/Code: 203103

4'lü Ray ve Yan Kasa Profil Grubu

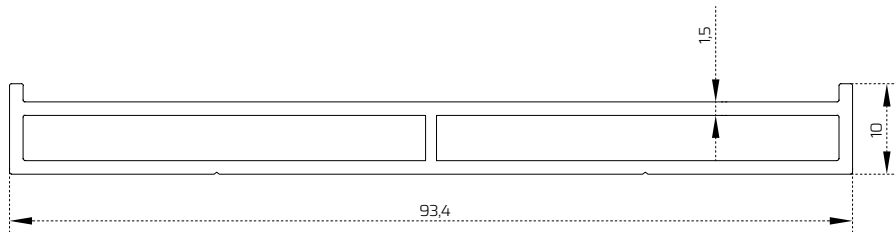
Group of Quadruple Rails and Wall Profiles



4'lü Sürme Üst Ray Profili
Top Casing Profile For Quadruple Rail Slide System
Kod/Code: 203104



4'lü Sürme Eşikli Alt Ray Profili
High Threshold Bottom Profile For Quadruple Rail Slide System
Kod/Code: 203105

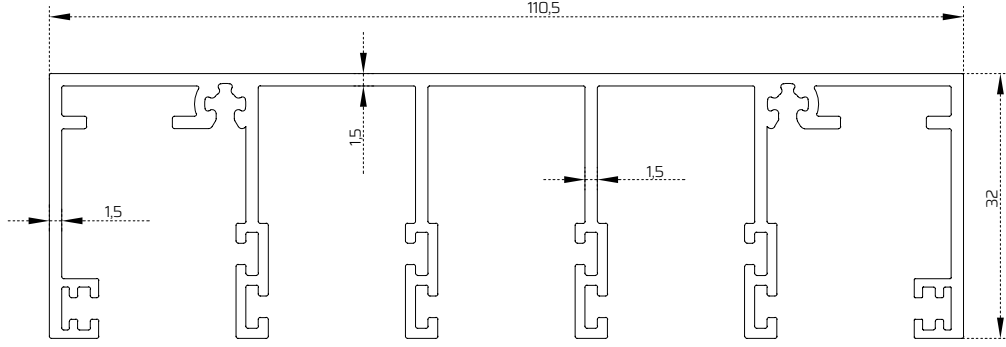


4'lü Sürme Yan Kasa Arkalık Profili
Side Casing Profile For Quadruple Rail Slide Systems
Kod/Code: 203106

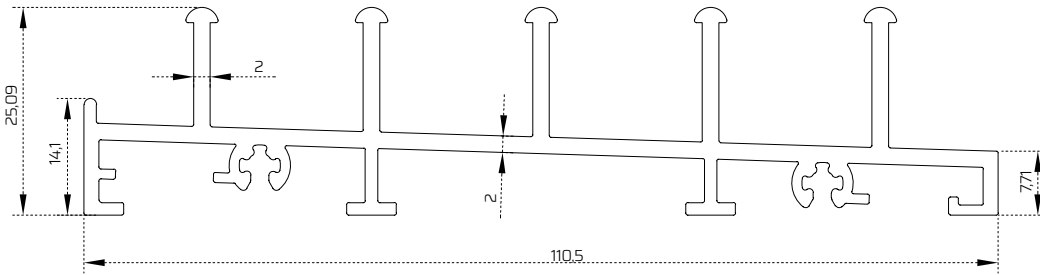
EURO SLIDE

5'li Ray ve Yan Kasa Profil Grubu

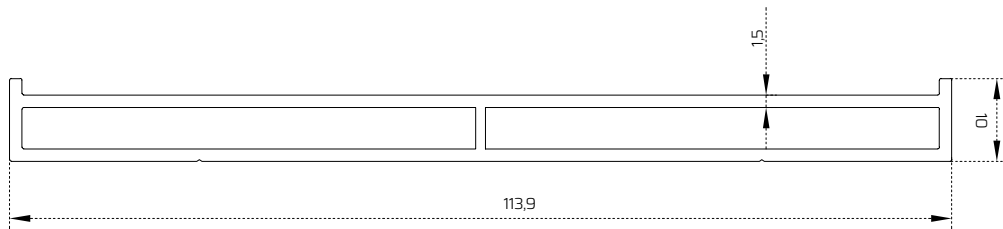
Group of Quintuple Rails and Wall Profiles



5'li Sürme Üst Ray Profili
Top Casing Profile For Quintuple Rail Slide System
Kod/Code: 203107

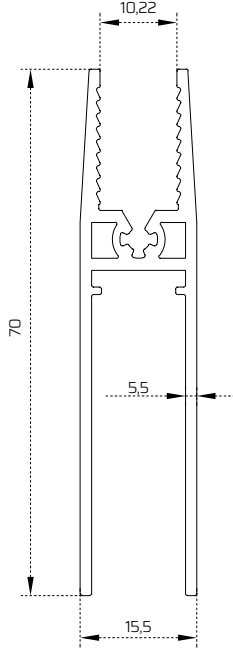


5'li Sürme Eşikli Alt Ray Profili
High Threshold Bottom Profile For Quintuple Rail Slide System
Kod/Code: 203108

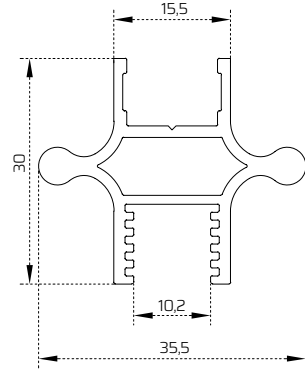


5'li Sürme Yan Kasa Arkalık Profili
Side Casing For Quintuple Rail Slide Systems
Kod/Code: 203109

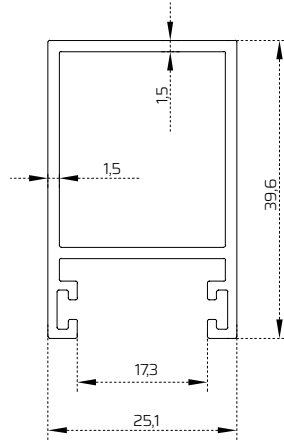
Ortak Sürme Sistemler Profil Grubu Fellow Profiles of Sliding Systems



10 mm Alt Baza Profili
Bottom Base Profile for Single Glazed Systems
Kod/Code: 203110



10 mm Çift Yön Kol Profili
Two Side Door Lever Profile for Single Glazed Systems
Kod/Code: 203111

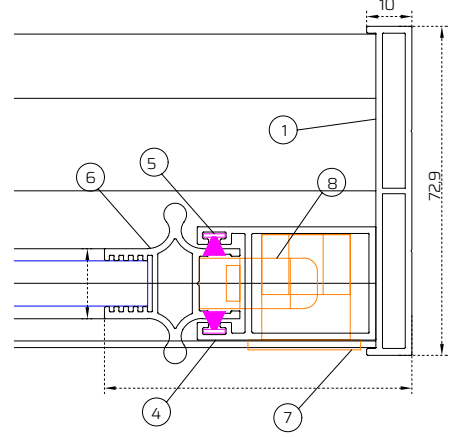
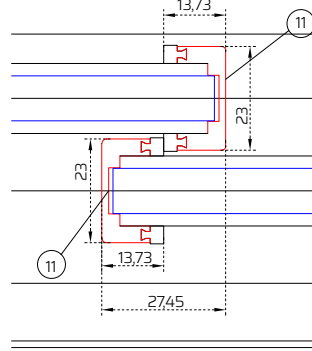
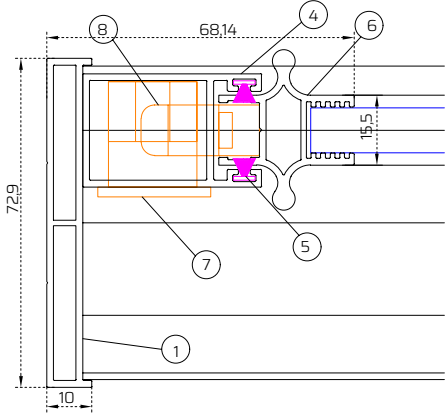


Yan Kasa "U" Profili
"U" Profile for Wall Casing Profile
Kod/Code: 203112

EURO SLIDE

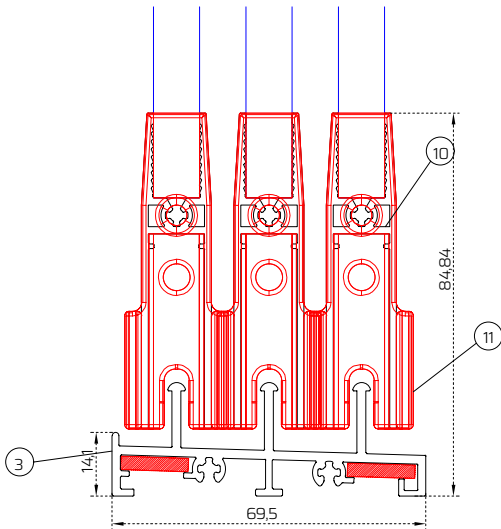
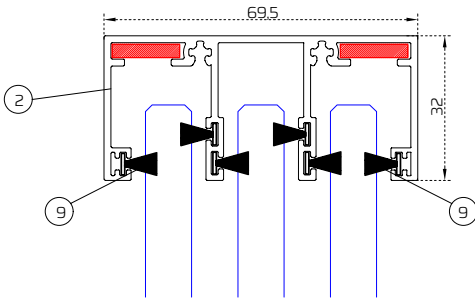
Euroslide 311 (10mm Camlı Sürme Sistem, 3'lü)

Euroslide 311 (10mm Glass, Slide System, Triple)



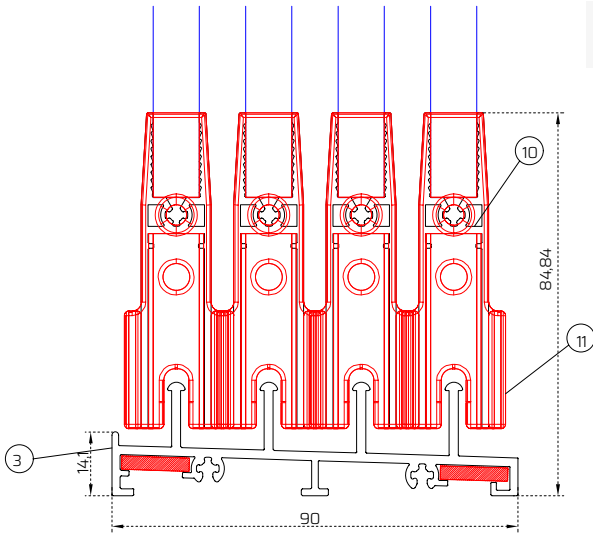
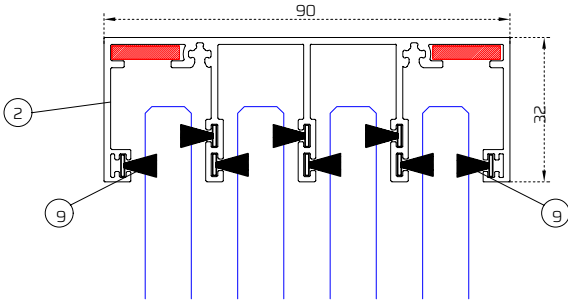
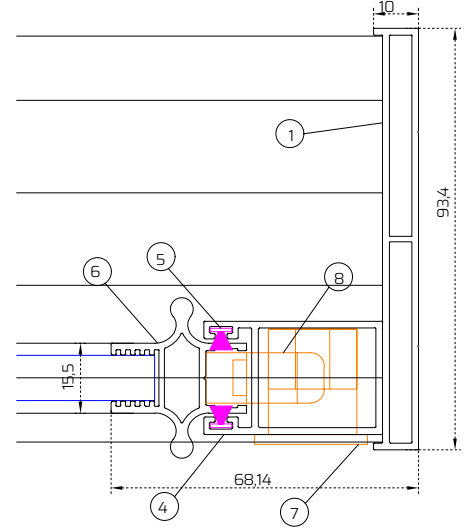
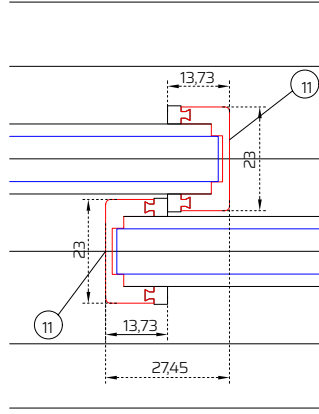
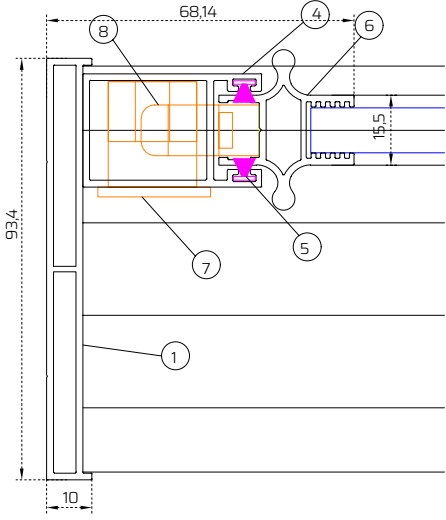
BİLEŞEN TABLOSU / TABLE OF COMPONENTS

NO / NU	Ürün / Product	Kod / Code
1	3'lü Sürme Yan Kasa Arkalık Profili / Side Casing Profile for Triple Sliding System	203101
2	3'lü Sürme Üst Ray Profili / Top Casing Profile for Triple Rail Sliding System	203102
3	3'lü Eşikli Alt Ray Profili / High Threshold Bottom Profile for Triple Rail Sliding System	203103
4	Yan Kasa Profili / Side Casing Profile	203112
5	Kıl Fıtil 48*550 / Brush Strip 48*550	C00301
6	10 mm Kollu Kilit Profili / Double Sided Handle Profile for 10 mm	203111
7	Havuz Kilit / Switch Lock	TIC111
8	Kilit Karşılığı / Lock Housing	TIC111
9	Kıl Fıtil 48*1000 / Brush Strip 48*1000	C00303
10	10 mm Alt Baza Profili / Bottom Base Profile for 10 mm	203110
11	Plastik Gövde Teker / Plastic Trunk Wheel	203201- 203202



Euroslide 411 (10mm Camlı Sürme Sistem, 4'lü)

Euroslide 411 (10mm Glass, Slide System, Quadruple)



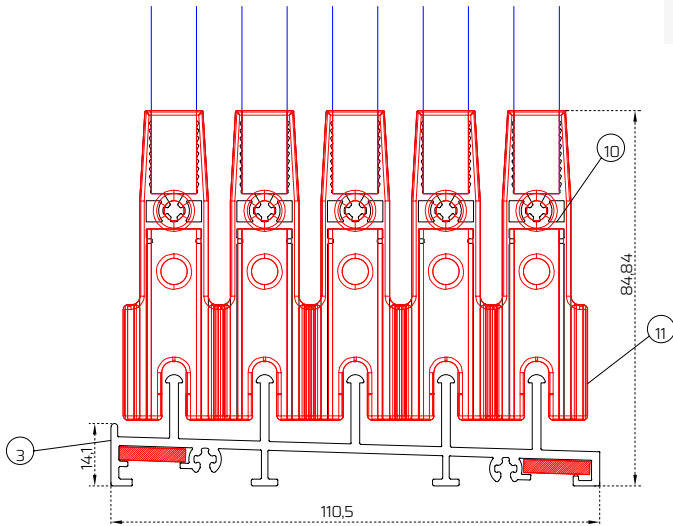
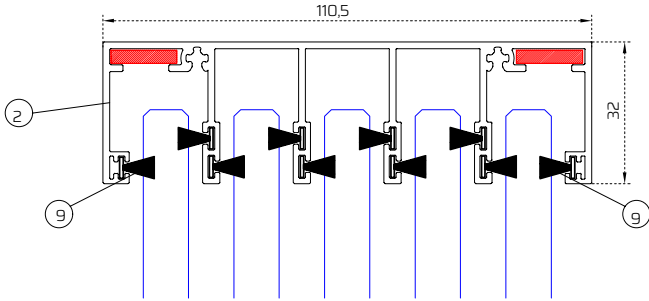
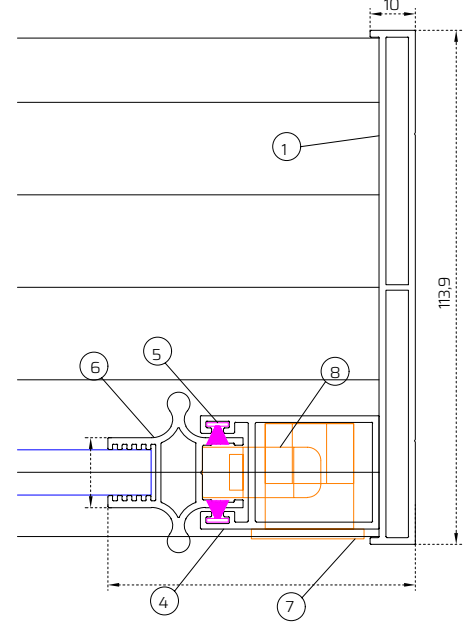
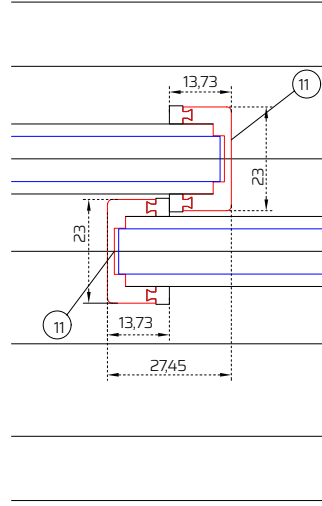
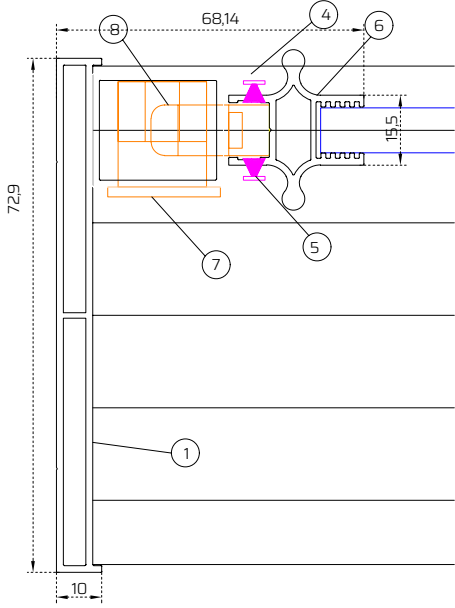
BİLEŞEN TABLOSU / TABLE OF COMPONENTS

NO / NU	Ürün / Product	Kod / Code
1	4'lü Sürme Yan Kasa Arkalık Profili / Side Casing Profile for Quadruple Sliding System	203104
2	4'lü Sürme Üst Ray Profili / Top Casing Profile for Quadruple Rail Sliding System	203105
3	4'lü Eşikli Alt Ray Profili / High Threshold Bottom Profile for Quadruple Rail Sliding System	203106
4	Yan Kasa Profili / Side Casing Profile	203112
5	Kıl Fital 48*550 / Brush Strip 48*550	C00301
6	10 mm Kollu Kilit Profili / Double Sided Handle Profile for 10 mm	203111
7	Havuz Kilit / Switch Lock	TIC111
8	Kilit Karşılığı / Lock Housing	TIC111
9	Kıl Fital 48*1000 / Brush Strip 48*1000	C00303
10	10 mm Alt Baza Profili / Bottom Base Profile for 10 mm	203110
11	Plastik Gövde Teker / Plastic Trunk Wheel	203201-203202

EURO SLIDE

Euroslide 511 (10mm Camlı Sürme Sistem, 5'li)

Euroslide 511 (10mm Glass, Slide System, Quintuple)



BİLEŞEN TABLOSU / TABLE OF COMPONENTS

NO / NU	Ürün / Product	Kod / Code
1	5'li Sürme Yan Kasa Arkalık Profili / Side Casing Profile for Quintuple Sliding System	203107
2	5'li Sürme Üst Ray Profili / Top Casing Profile for Quintuple Rail Sliding System	203108
3	5'li Eşikli Alt Ray Profili / High Threshold Bottom Profile for Quintuple Rail Sliding System	203109
4	Yan Kasa Profili / Side Casing Profile	203112
5	Kıl Fıtil 48*550 / Brush Strip 48*550	C00301
6	10 mm Kollu Kilit Profili / Double Sided Handle Profile for 10 mm	203111
7	Havuz Kilit / Switch Lock	TIC111
8	Kilit Karşılığı / Lock Housing	TIC111
9	Kıl Fıtil 48*1000 / Brush Strip 48*1000	C00303
10	10 mm Alt Baza Profili / Bottom Base Profile for 10 mm	203110
11	Plastik Gövde Teker / Plastic Trunk Wheel	203201-203202

SLIDE SERİSİ / SERIES

SÜRME CAM SİSTEMLERİ
SLIDING GLASS SYSTEMS

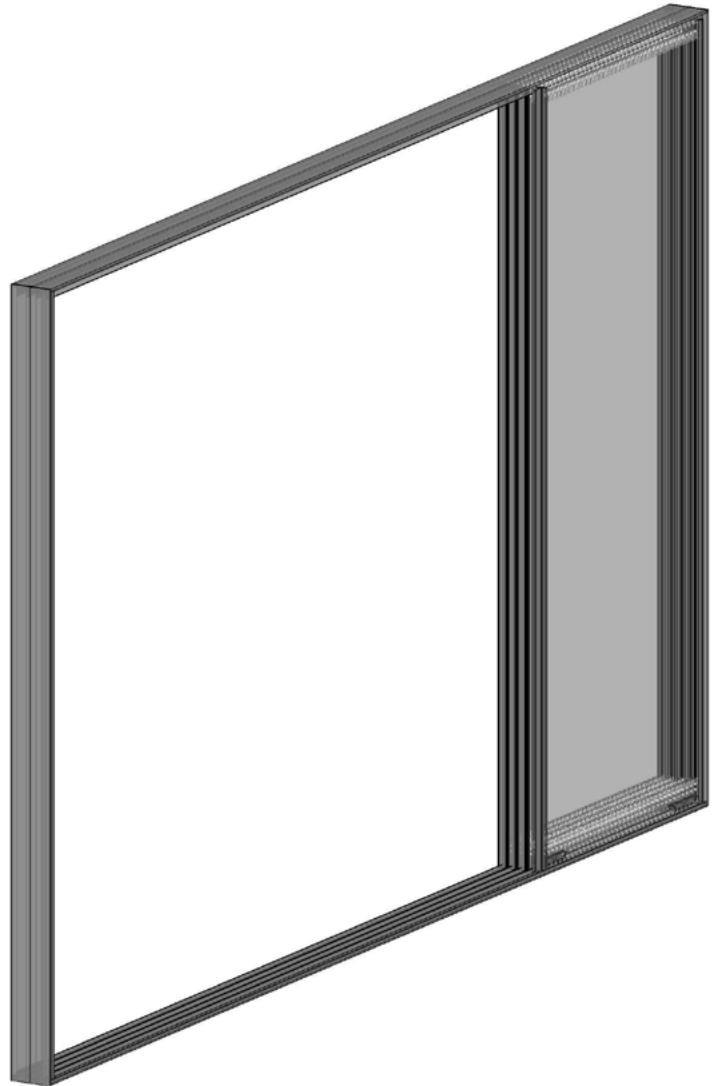
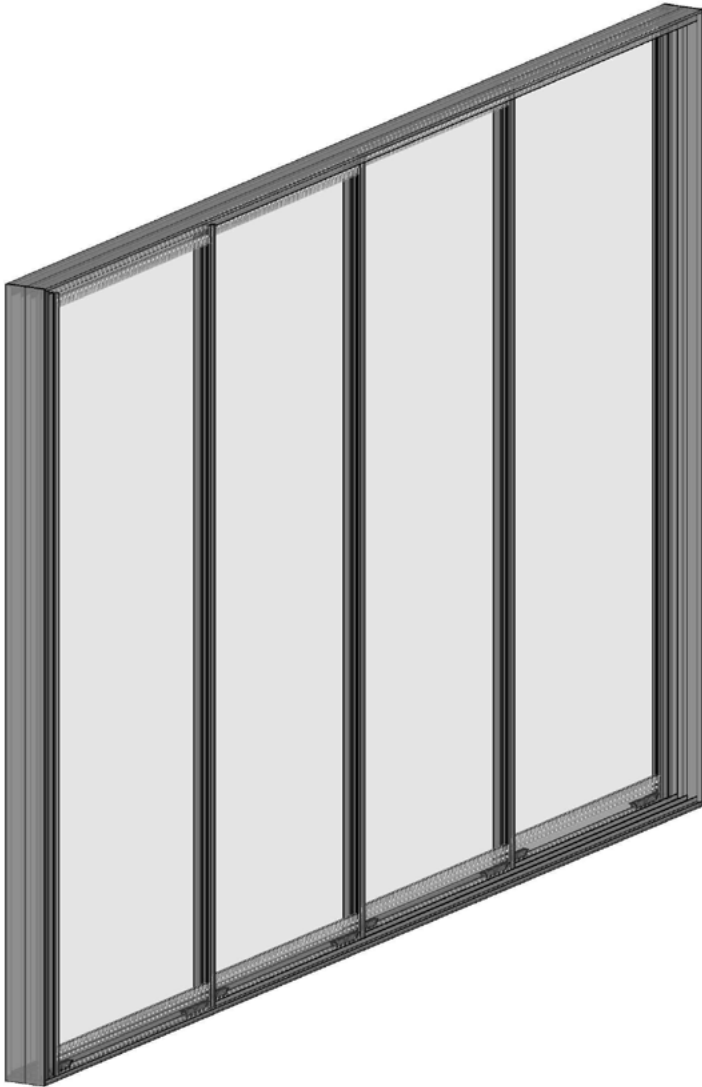


**SÜRME SİSTEMLER
MONTAJ ŞEMASI**

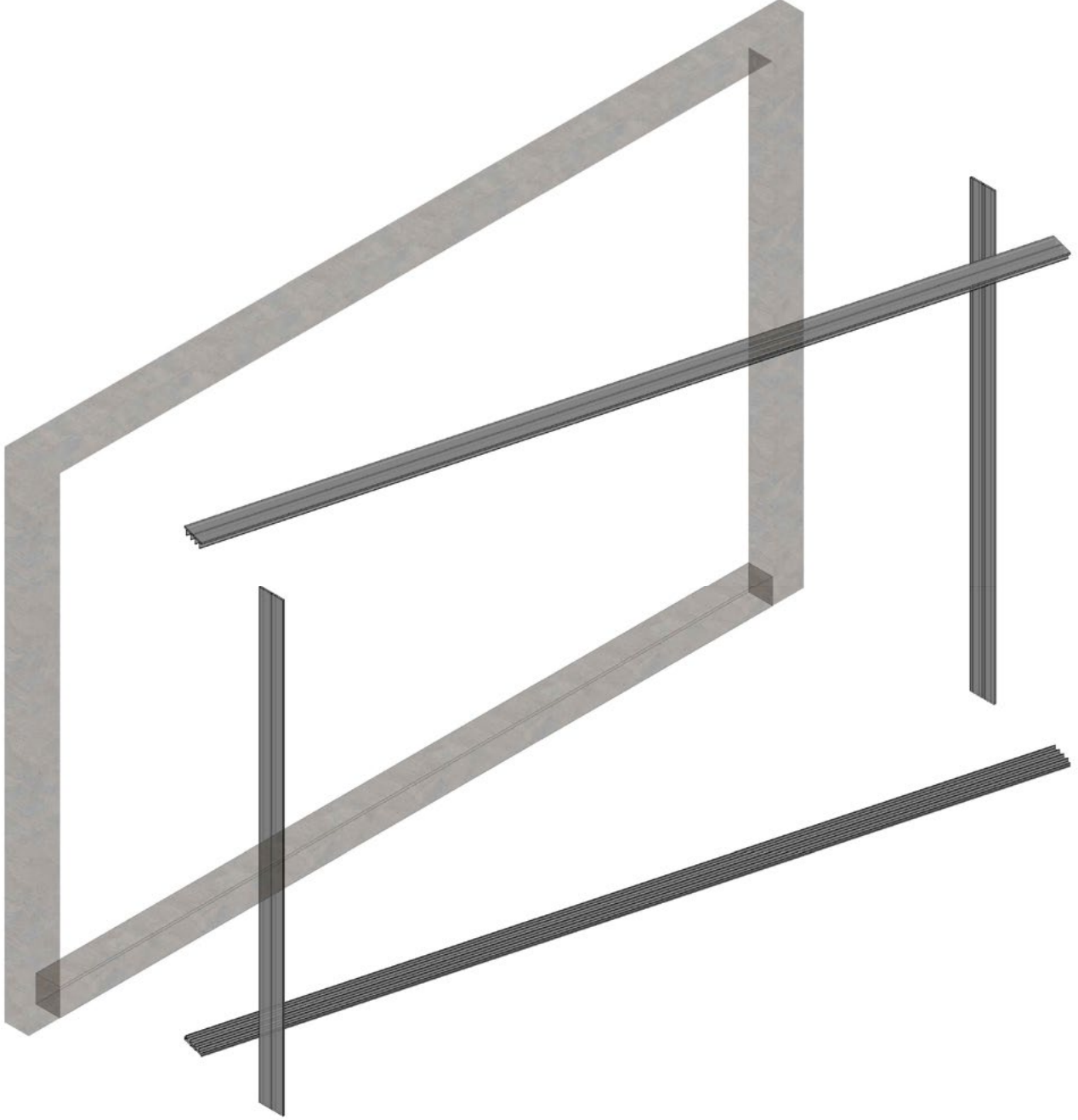
INSTALLATION STEPS OF
SLIDING SYSTEMS



SLIDE SERISI / SERIES



SLIDE SERİSİ / SERIES

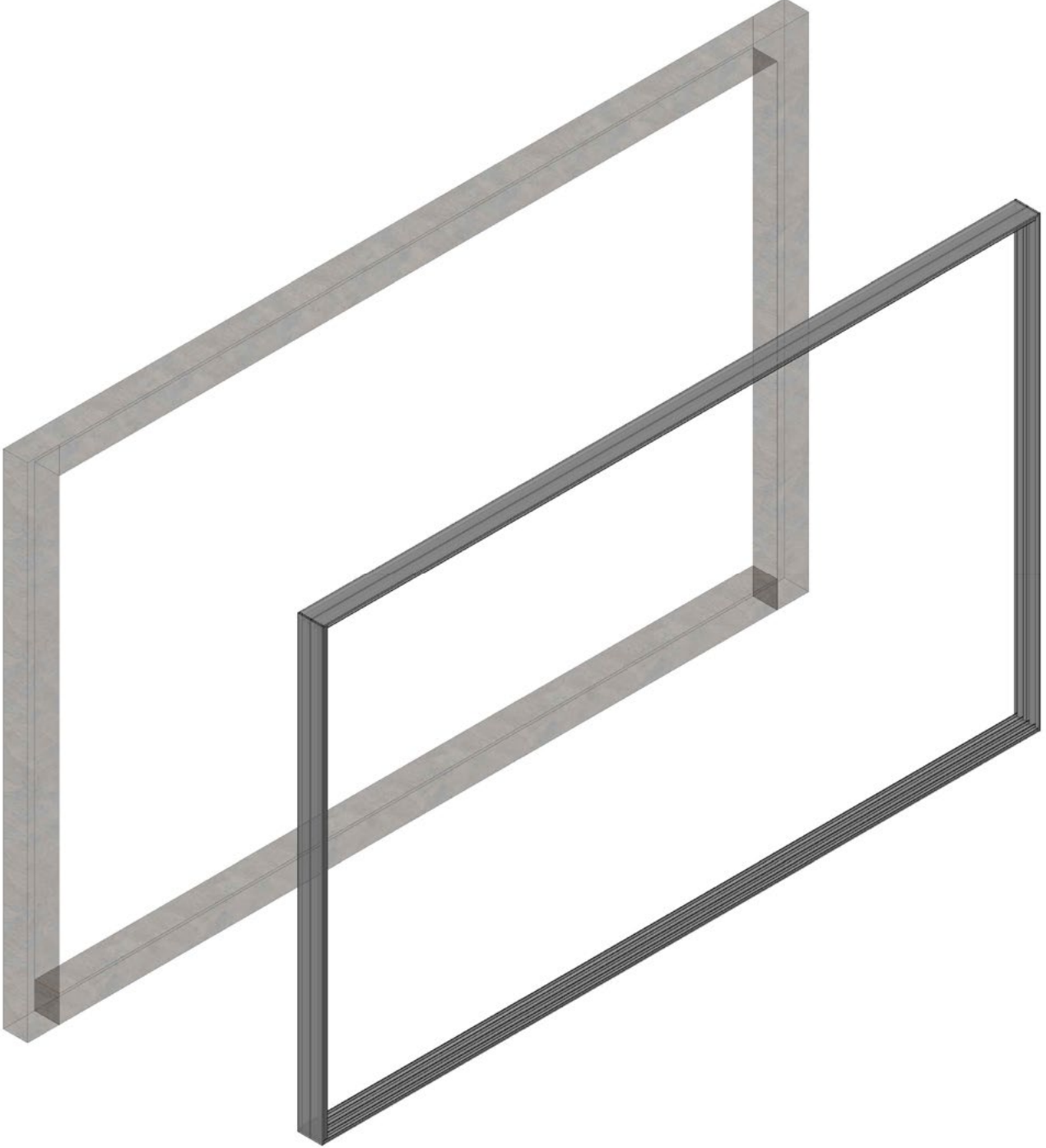


ADIM - 1 / STEP - 1

Ray profilleri, motor kasası ve alt kasa profili montajın gerçekleştirileceği alana yakın bir konumda şekildeki gibi birleştirilerek sistem çerçevesi oluşturulur.

Side frame profiles, lower rail profiles and upper rail profiles of sliding systems are combined outside the assembly area to form a system frame.

SLIDE SERİSİ / SERIES

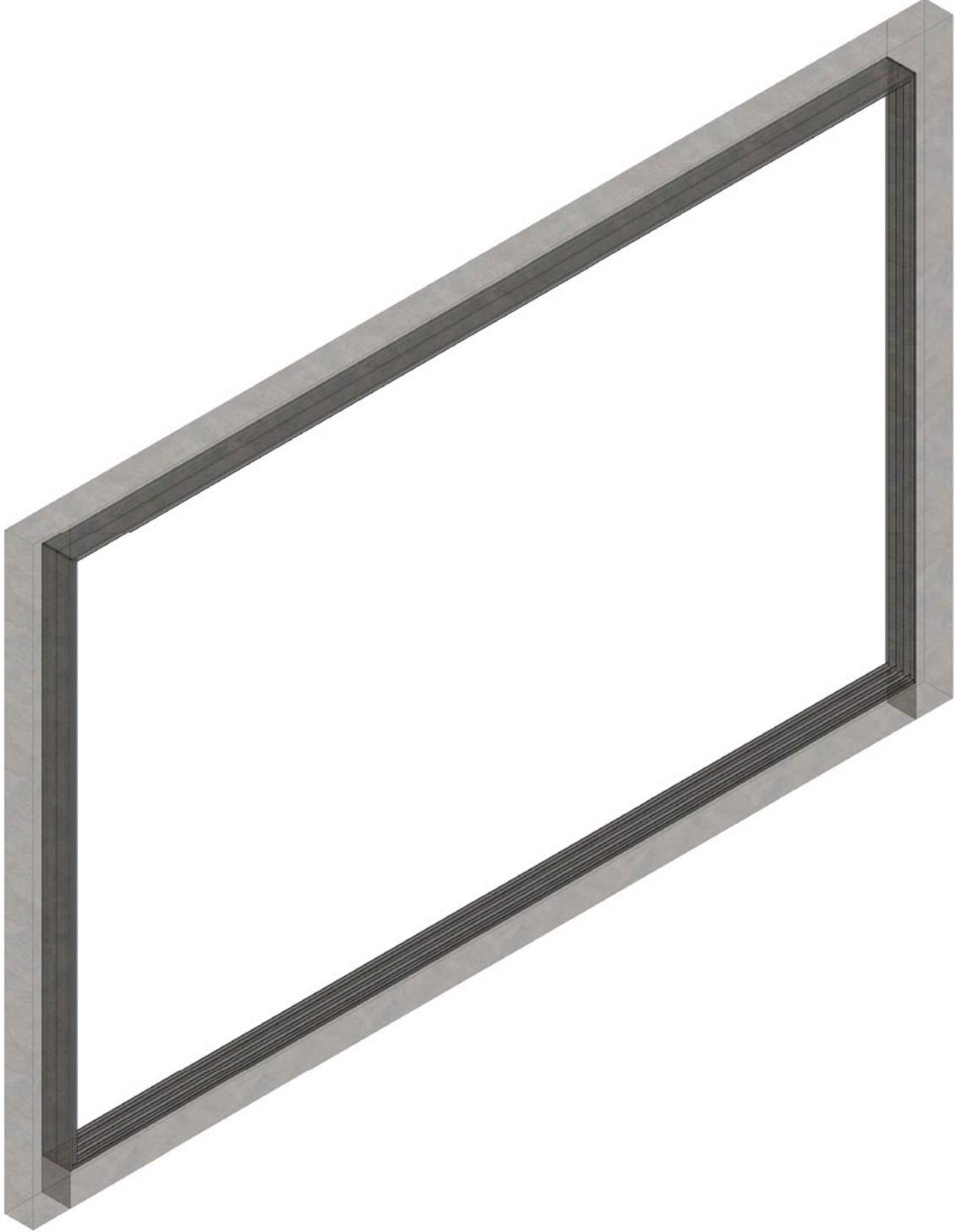


ADIM - 2 / STEP - 2

Oluşturulan sistem çerçevesi

System framework created

SLIDE SERİSİ / SERIES

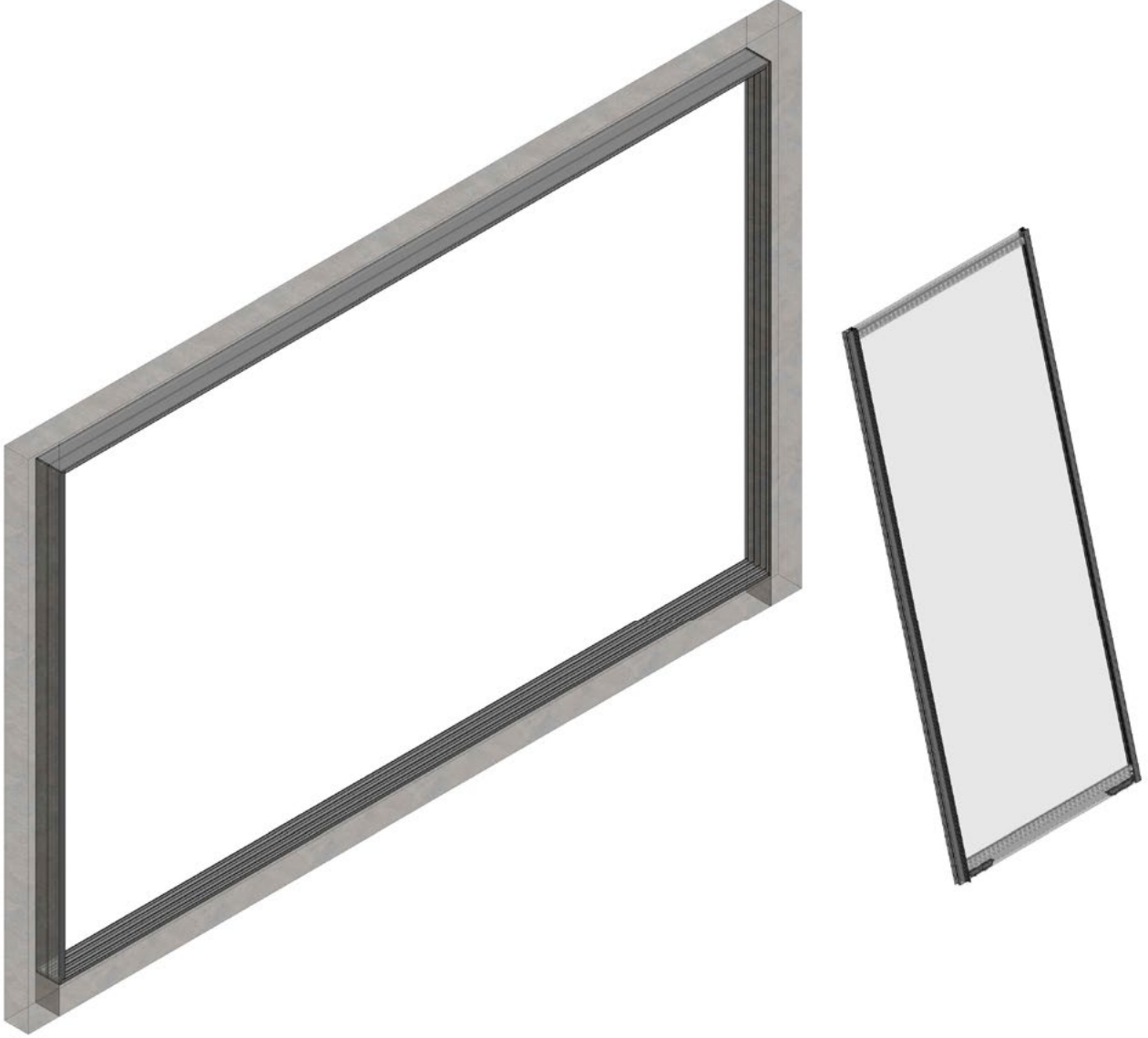


ADIM - 3 / STEP - 3

Oluşturulan sistem çerçevesi montajın gerçekleştirileceği alana sabitlenir

The created system frame is fixed on the area where the assembly will be performed.

SLIDE SERİSİ / SERIES

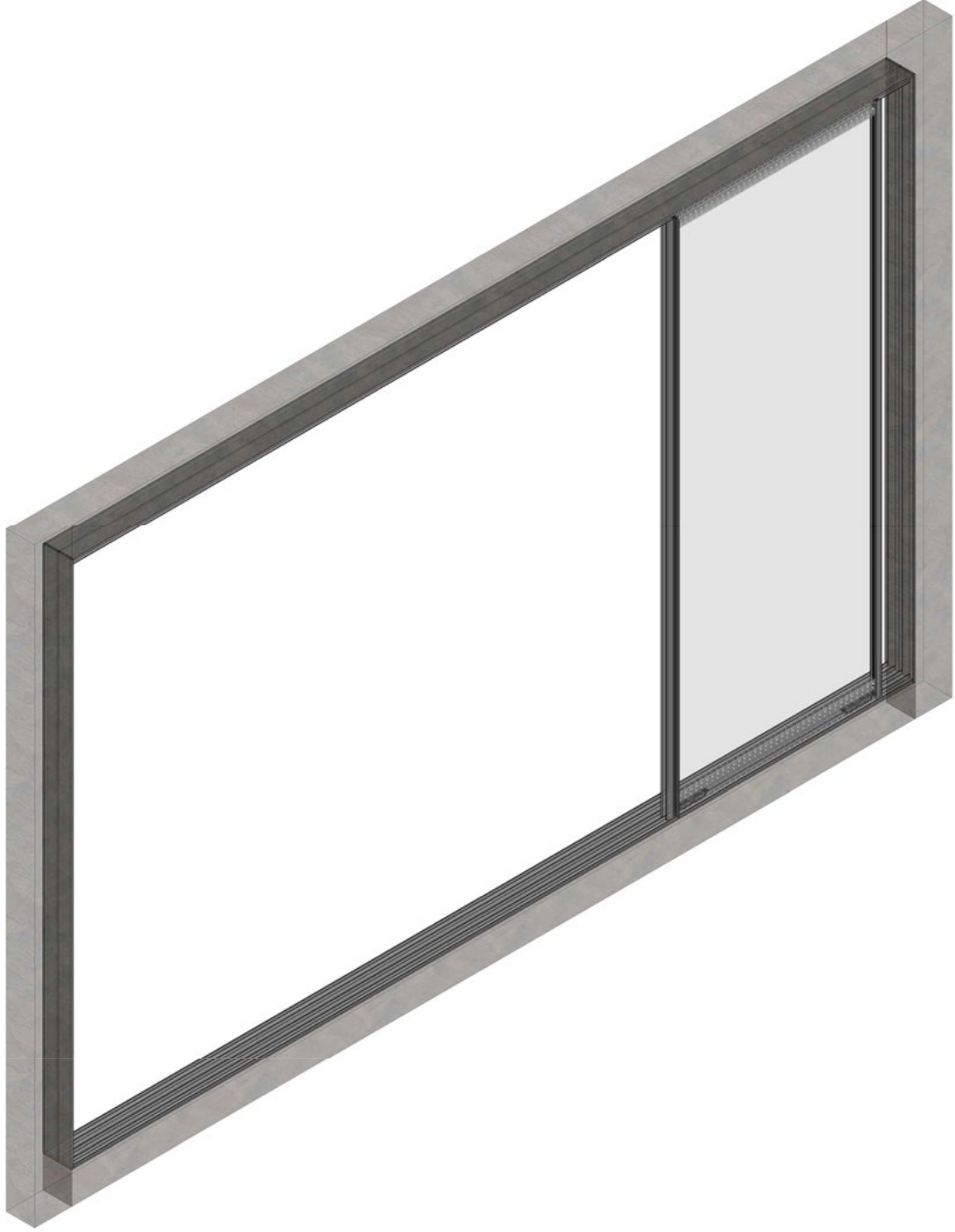


ADIM - 4 / STEP - 4

Sistem çerçevesinin sabitlenmesinin ardından sistemin iç kısmındaki rayda olacak olan kanat raya geçirilir.

After fixing the system frame, the wing that will be on the rail inside the system is put on the rail.

SLIDE SERİSİ / SERIES

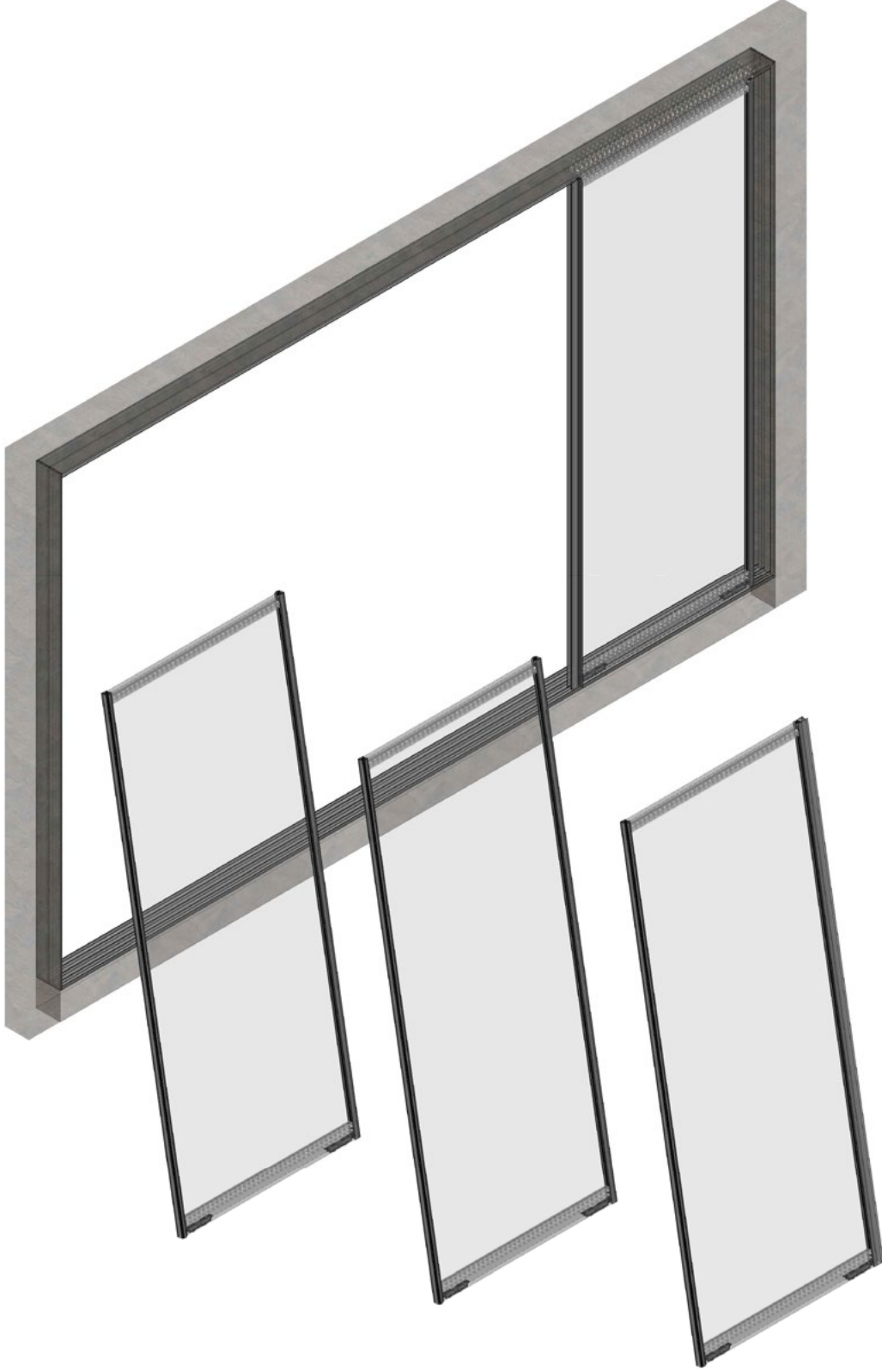


ADIM - 5 / STEP - 5

İlk ray kanadının sisteme entegre edilmesi

Integrating the first rail panel into the system

SLIDE SERİSİ / SERIES

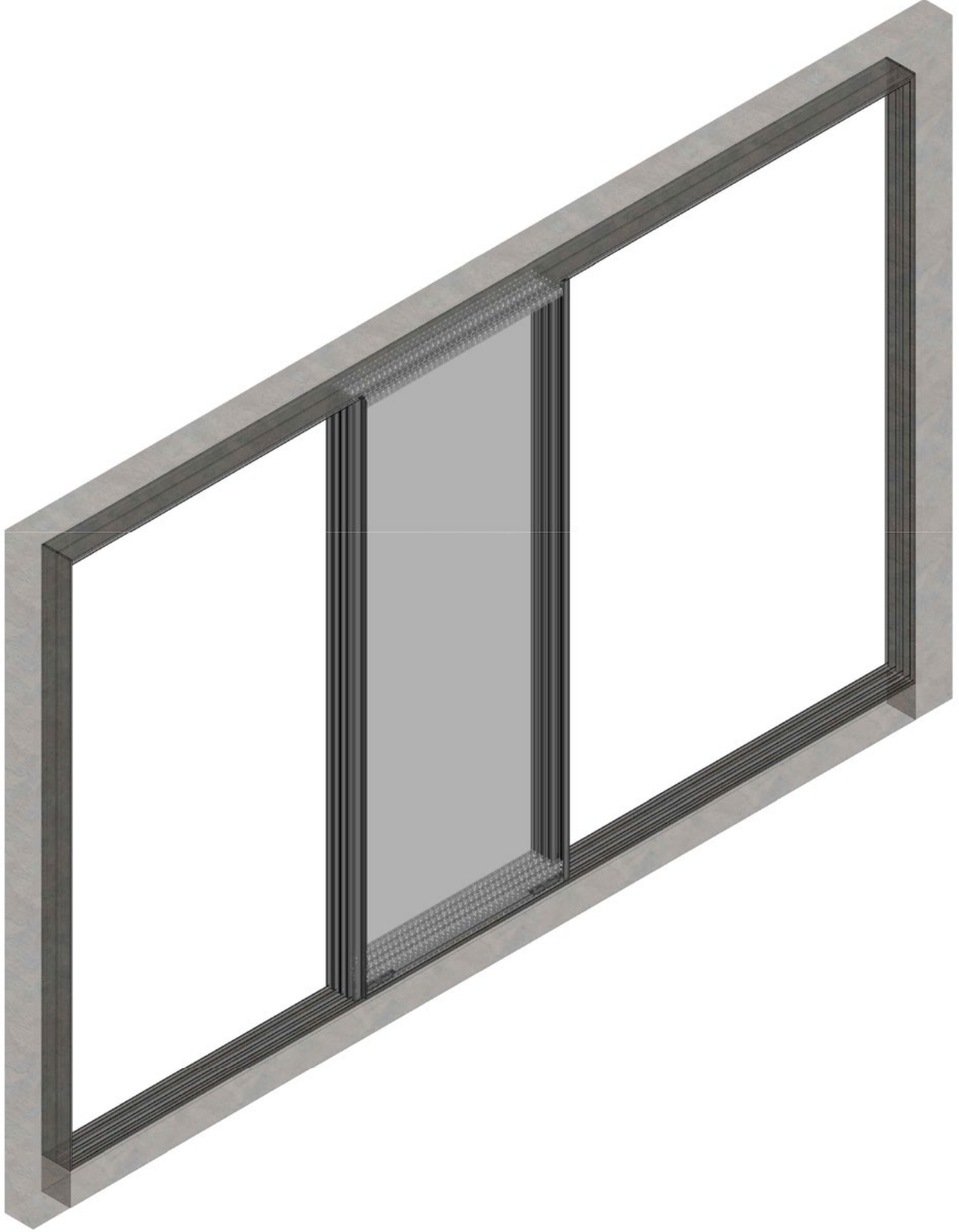


ADIM - 6 / STEP - 6

İlk ray kanadının entegre edilmesinin ardından sisteme ait olan diğer kanatlar sırasıyla entegre edilir.

After the first rail panel is integrated, the other panels of the system are integrated in order.

SLIDE SERİSİ / SERIES



ADIM - 7 / STEP - 7

Sisteme ait tüm kanatlar orta alanda beklemeye alınır.

All panels of the system are put on hold in the middle area.

SLIDE SERİSİ / SERIES

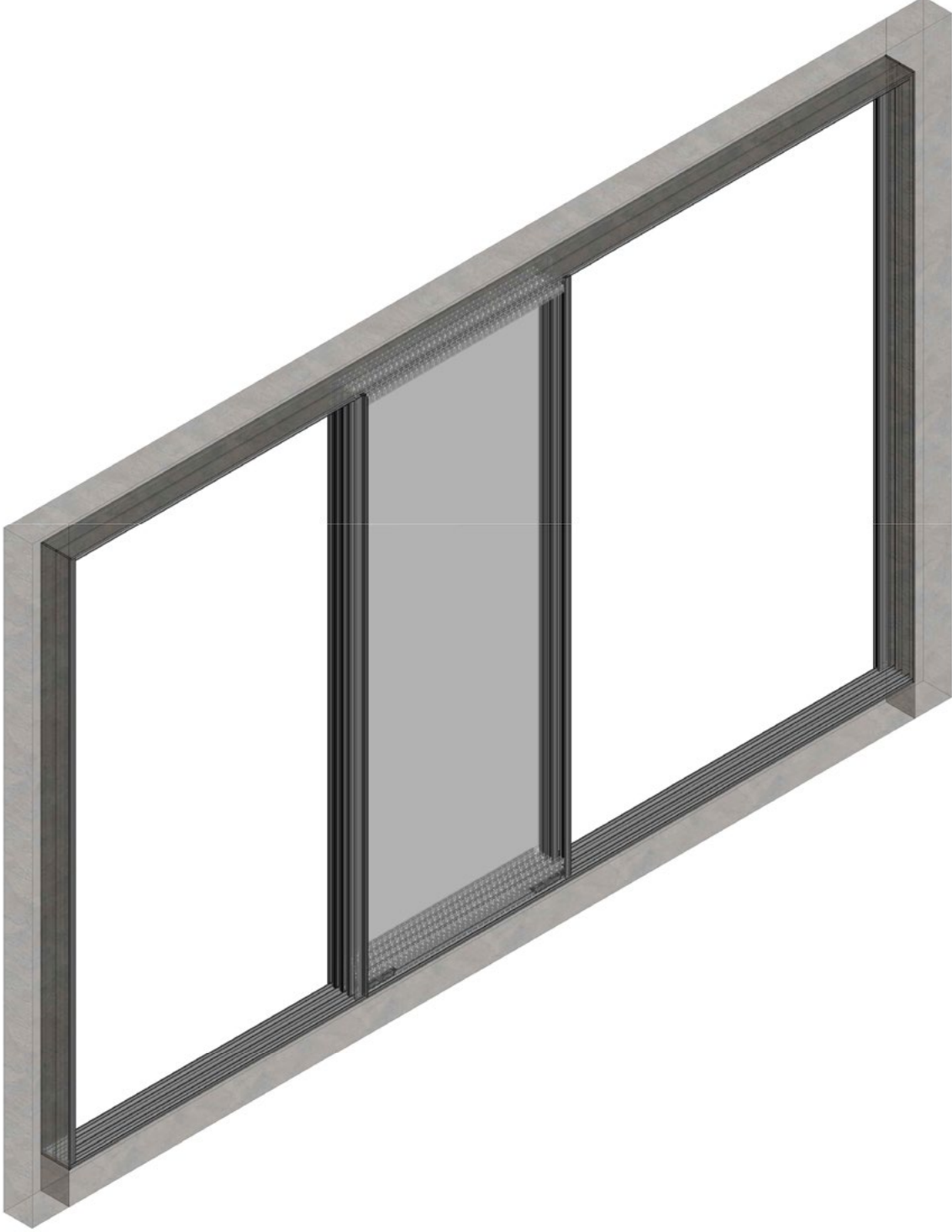


ADIM - 8 / STEP - 8

Sisteme ait yan kasa "U" profilleri uç kısımlarda kanatları karşılayabilecek şekilde her iki yana monte edilir.

Side frame 'U' profiles of the system are mounted on both sides so that they can meet the panels at the ends.

SLIDE SERİSİ / SERIES

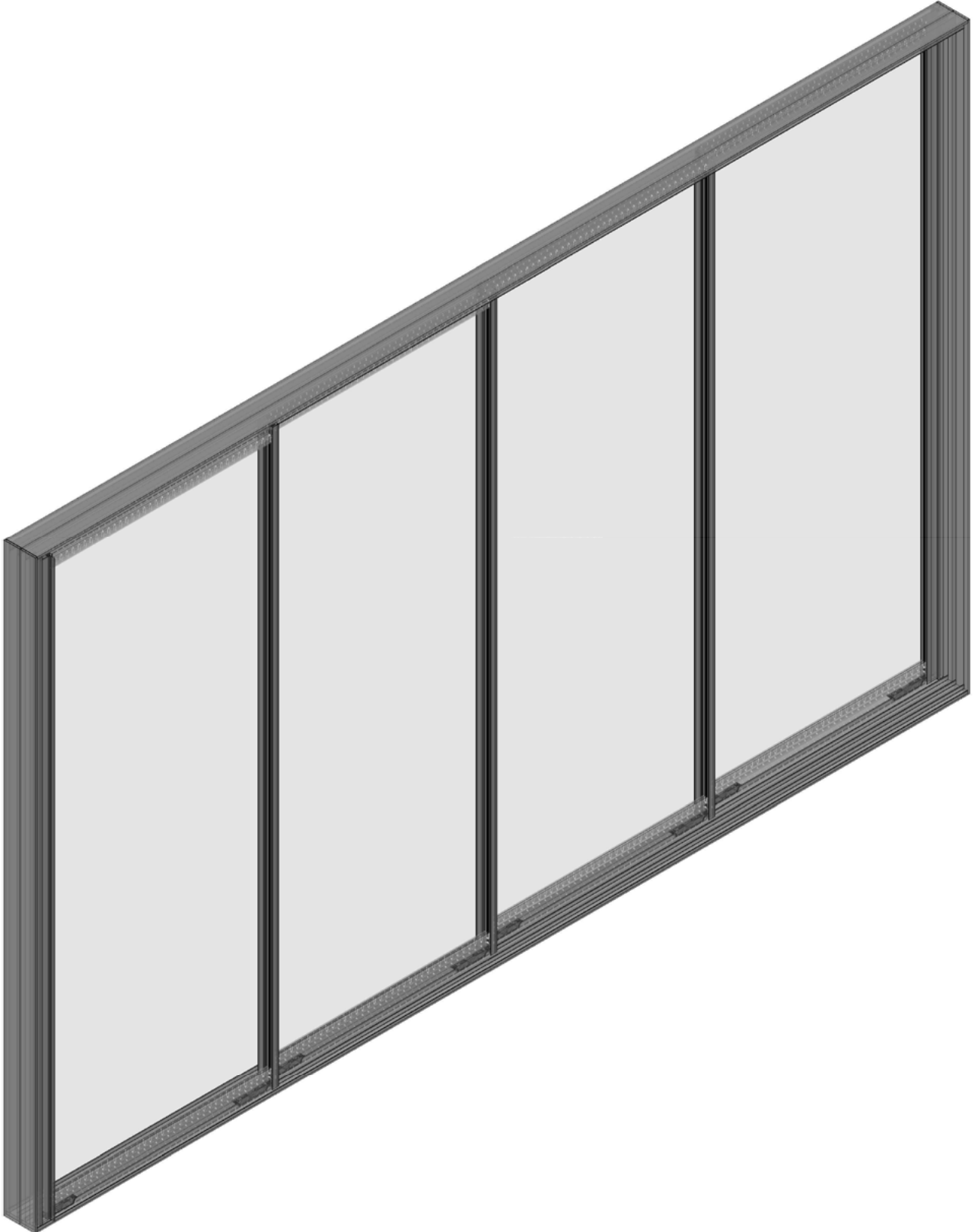


ADIM - 9 / STEP - 9

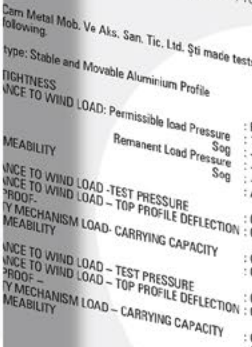
Yan kasa "U" profillerinin montajı tamamlanır.

Installation of 'U' profiles of the side frame is completed.

SLIDE SERİSİ / SERIES



SLIDE SERİSİ / SERIES

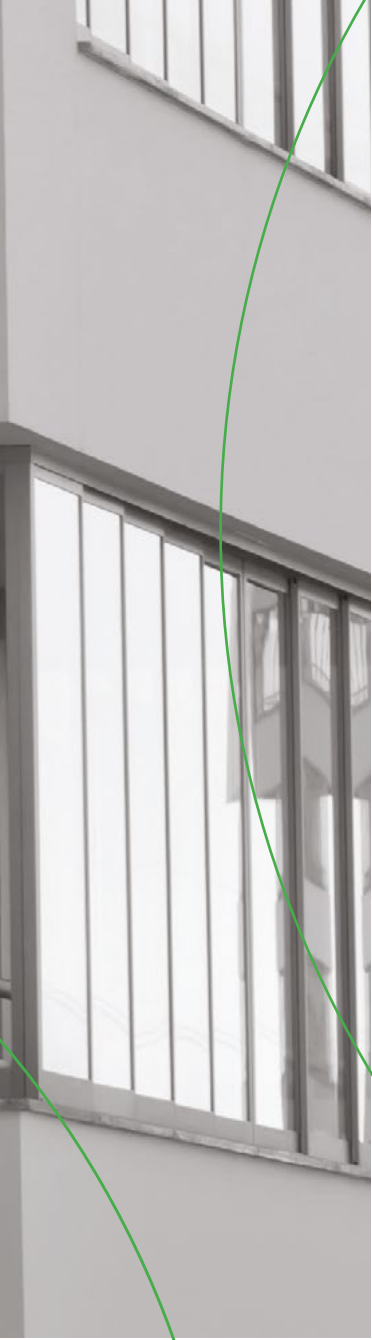


SLIDE SERİSİ / SERIES





Hayata *mutlu* bir iz...
Leave a *happier* mark on life...



SLIDE SERİSİ / SERIES

SÜRME CAM SİSTEMLERİ
SLIDING GLASS SYSTEMS



Karpuzlu 1 Cad. No:5 Siteler Altındağ/Ankara/TURKEY

T: +90 312 353 75 71 • **F:** +90 312 348 44 99

bilgi@elizcam.com.tr