

WINGAR SERİSİ /SERIES

KIŞ BAHÇESİ SİSTEMLERİ
WINTER GARDEN SYSTEMS

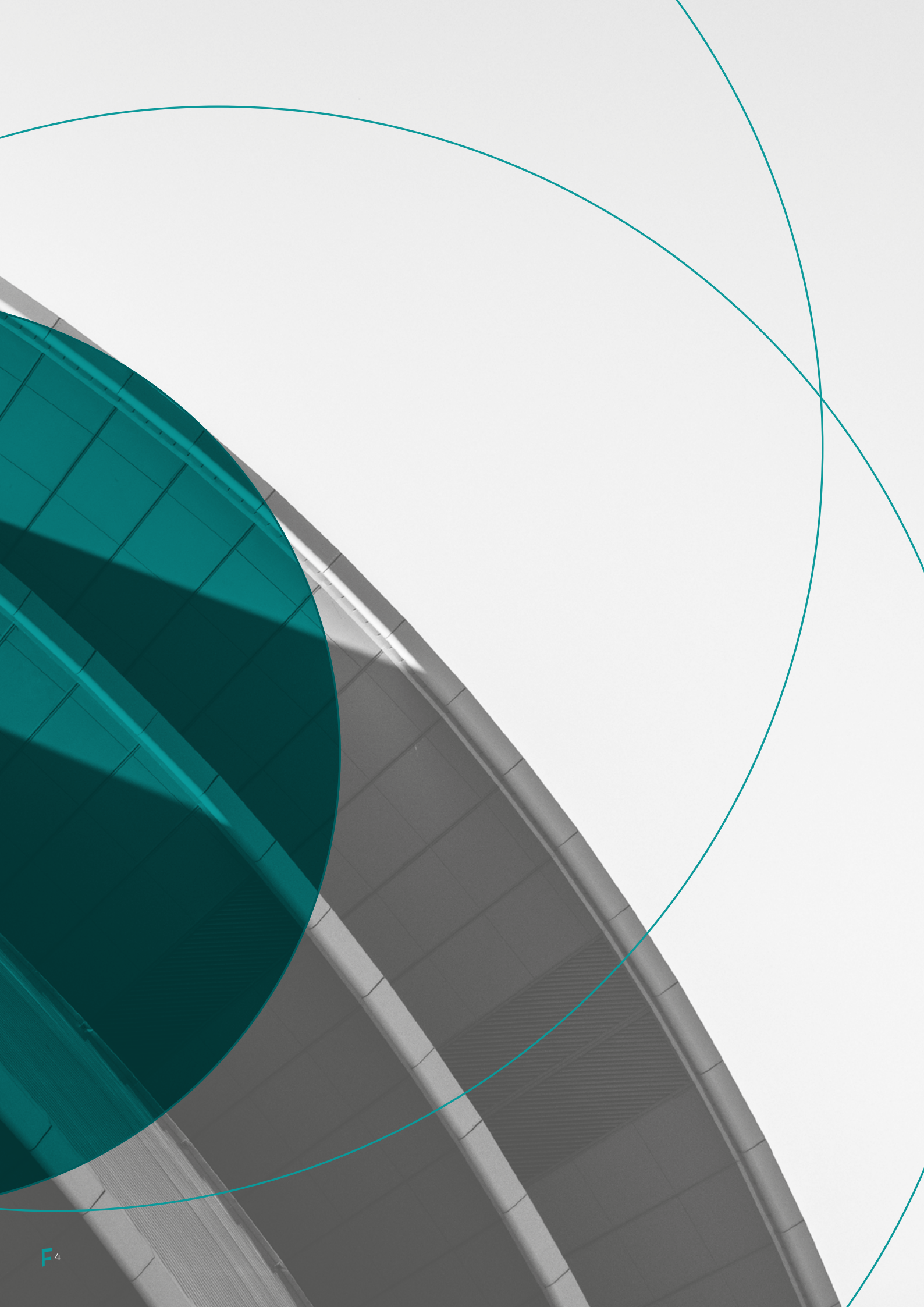


Hayata *mutlu* bir iz...
Leave a *happier* mark on life...



WINGAR SERİSİ / SERIES

KIŞ BAHÇESİ SİSTEMLERİ
WINTER GARDEN SYSTEMS



W HAKKIMIZDA

İnsan hayatına konfor katacak, çevreye duyarlı, modern yaşam alanları oluşturmak için hayat bulan Eliz Cam Sistemleri başarılarla dolu yolculuğuna 2008 yılında başlamıştır. **Hayata kalıcı ve güvenli izler** bırakmayı kendine vizyon olarak belirleyen Eliz Cam Sistemleri; sektöre birçok yeniliği getiren ürünlerin de mimarı olmuştur.

Kuruluşundan bu yana artan ivmesi, insan odaklı kurum felsefesi ve geldiği noktadaki konumu itibarıyla yarınlara güçlü adımlarla yürüyen Eliz Cam Sistemleri, bu ülkenin gururla anılacak, küresel oyuncusu olma hedefine her geçen gün biraz daha yaklaşmaktadır.

W ABOUT US

The successful journey of Elize Window Systems started in 2008 to create environmentally conscious, modern living spaces that will add comfort to human life. Elize Window Systems aims the vision to leave **permanent and reliable marks in life** has been the architect of the sector with different products introducing innovation.

Increasing acceleration of the firm, human-centric corporate philosophy and current position since the first day of the establishment have enabled Elize Window Systems to take strong steps forward to the future and gets the firm one step closer to the target to be the global player.

WINGAR SERİSİ / SERIES

KIŞ BAHÇESİ SİSTEMLERİ
WINTER GARDEN SYSTEMS



WINGAR

SERİSİ / SERIES

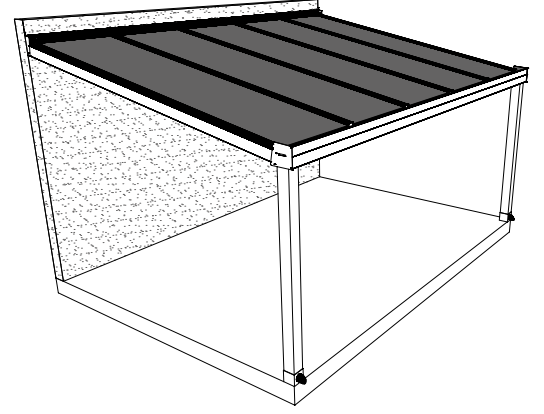
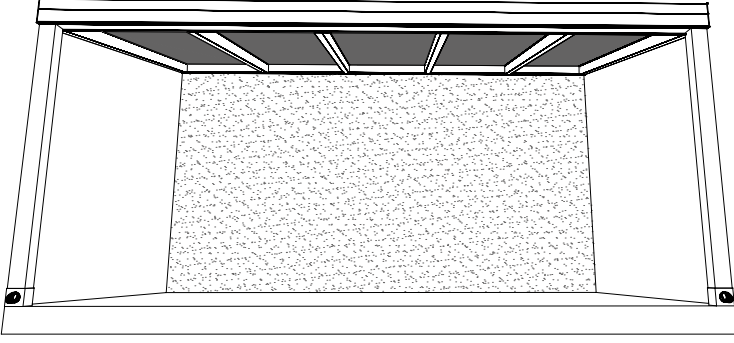
WINGAR^{TECH}
Tek Camlı / Single Glass

WINGAR^{TERM}
İsıcamlı / Double Glazed



WINGAR SERİSİ / SERIES

Wingartech 101-Wingarterm 311 Sistemi Özellikleri Wingartech 101-Wingarterm 311 Systems' Properties



Kış bahçesi sistemi, dikey ve yatay taşıyıcılar üzerine yerleştirilen camlar ile oluşmaktadır. Sistemde profil tipine göre 4+4 lamine cam veya 4+4 lamine+16hb+6mm temperli ısıcam kullanılmaktadır. Sistemde yağmur ve yoğuşma sonucu oluşabilecek su, sistemin oluşuna ve dikmelerine entegre edilmiş drenaj kanallarından dışarı tahliye edilir. Camlar yatay eğim doğrultusunda alüminyum taşıyıcılar ile birbirine monte edilir. Ayrıca cam taşıyıcı profillerinin her iki tarafında epdm fitil kullanılması sayesinde yalıtım özelliği artırılmıştır. Cam taşıyıcı profillerin iki uç kısmında açılan kertmeler ile duvar bağlantı profili ve oluk profiline sabitlenir. Oluk özel tasarımı ile hem yalıtım hem de taşıyıcı görevi üstlenmektedir. Kullanılan alüminyum aksamlar eloksal kaplama veya elektrostatik boyalıdır. Alüminyum et kalınlığı sistem içerisinde farklılık göstermekle birlikte yük taşıyıcı yerlerinde 5 mm'ye kadar çıkmaktadır. Sistem farklı çatı tiplerine göre uygun yapılabildiği gibi sağlıklı çalışabildiği maksimum derinlik 3000 mm olarak planlanmıştır. Ayrıca ek çelik takviye sayesinde 3500 mm'ye kadar kolayca uygulanabilir. Sistem bünyesinde görünür kısımlardaki vida ve profil kertme detaylarını gizlemek amacıyla vida gizleme ve iç kapak profilleri kullanılmaktadır.

- Yenilikçi Tasarım
- Farklı Açılış Alternatifleri
- Kolay Montaj Ve Kolay Cam Uygulamaları
- Çelik Takviyesi Ve Güçlü Yapısı ile Sağlam Bağlantılar

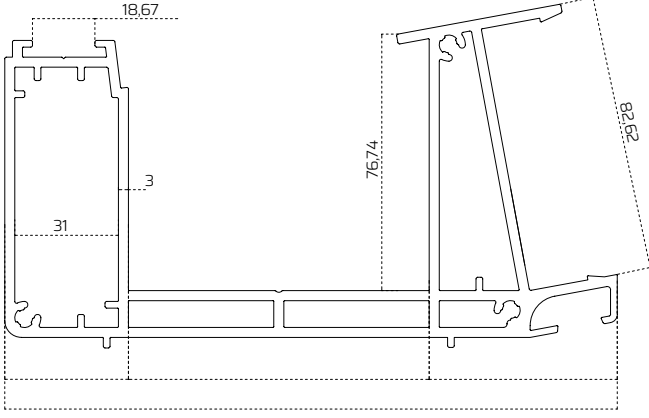
The winter garden system is placed with windows placed on vertical and horizontal carriers. 4 + 4 laminated glass according to some profile type or for 4 + 4 laminated + 16as + 6mm tempered double glazing. Water that may occur as a result of rain and condensation of the system is evacuated from the drainage channels integrated in its gutter and slopes. Aluminum at the horizontal slope of the windows are mounted with carriers. In addition, the glass carrier profiles are on both sides of the epdm wick, thanks to its insulation feature increased. It is fixed to the wall connection profile and gutter profile by the crowns opened in the two end lists of the glass carrier profiles. Groove special with its design both as insulation and carrier. Aluminum components used anodized coating or electrostatic It is painted. Although it differs in the aluminum thickness section in the system, it goes up to 5 mm in the load carrier locations. Maximum depth is planned as 3000 mm but it is available up to 3500 mm with the help of to the additional steel reinforcement. Screw and profile notching in visible parts within the system For screw hiding and inner covers to hide details.

- Innovative Design
- Different angle alternatives
- Easy assembly and easy glass applications
- Sturdy connections with steel reinforcement and strong structure

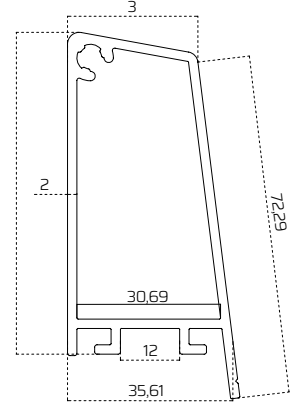
WINGAR SERİSİ / SERIES

Wingartech 101-Wingarterm 311 Sistemi Özellikleri

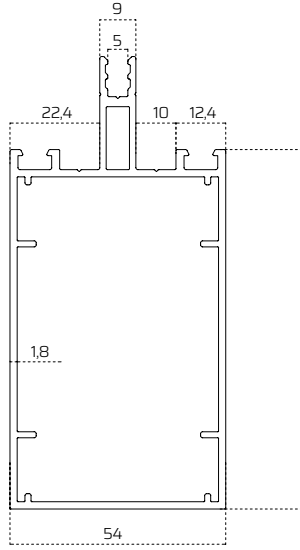
Wingartech 101-Wingarterm 311 Systems' Properties



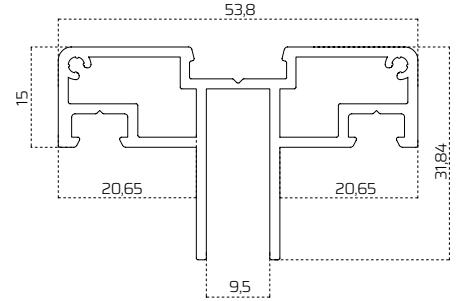
Oluk Profili / Chute Profile



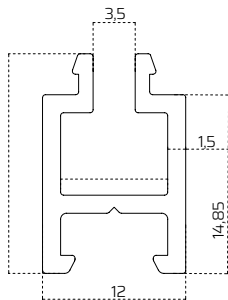
Oluk Uzatma Profili / Chute Extension Profile



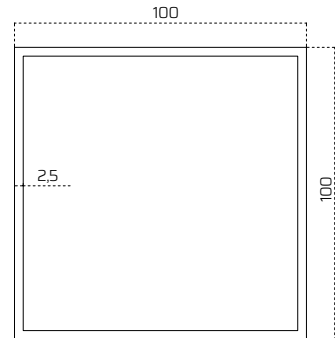
Cam Taşıyıcı Profil / Glass Carrier Profile



Cam Taşıyıcı Kapak Profili / Glass Carrier Cover Profile



Fital Uzatma Profili / Seal Extension Profile



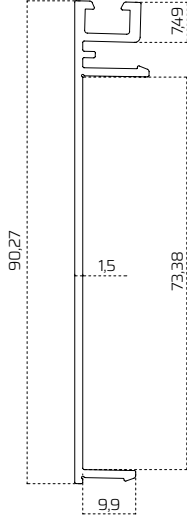
Dikme Profili / Box Profile

WINGAR SERİSİ / SERIES

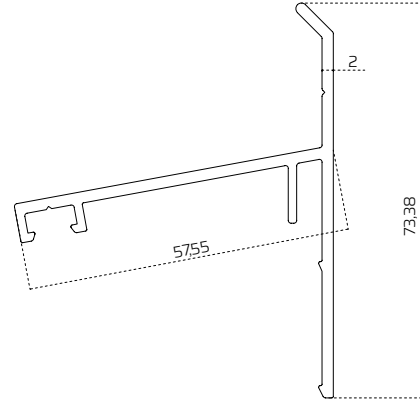
Wingartech 101 Tek Camlı ve

Wingarterm 311 Isıcamlı Kış Bahçesi Sistemi Profil Grubu

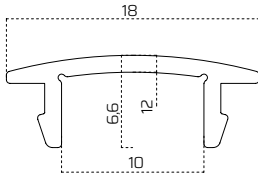
Profile Group of Wingartech 101 Single Glazed and Wingarterm 311 Double Glazed



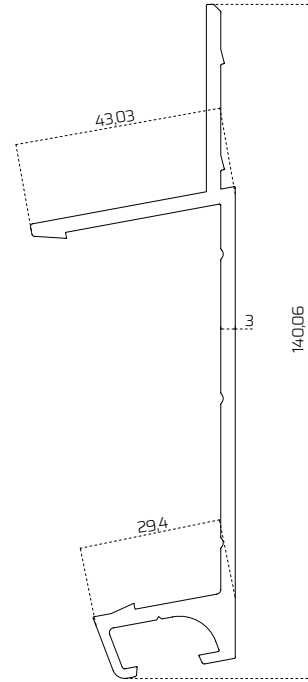
Fital İç Kapak Profili / Internal Cover With Seal Profile



Duvar Dibi Kapatma Profili / Wall Cover Profile



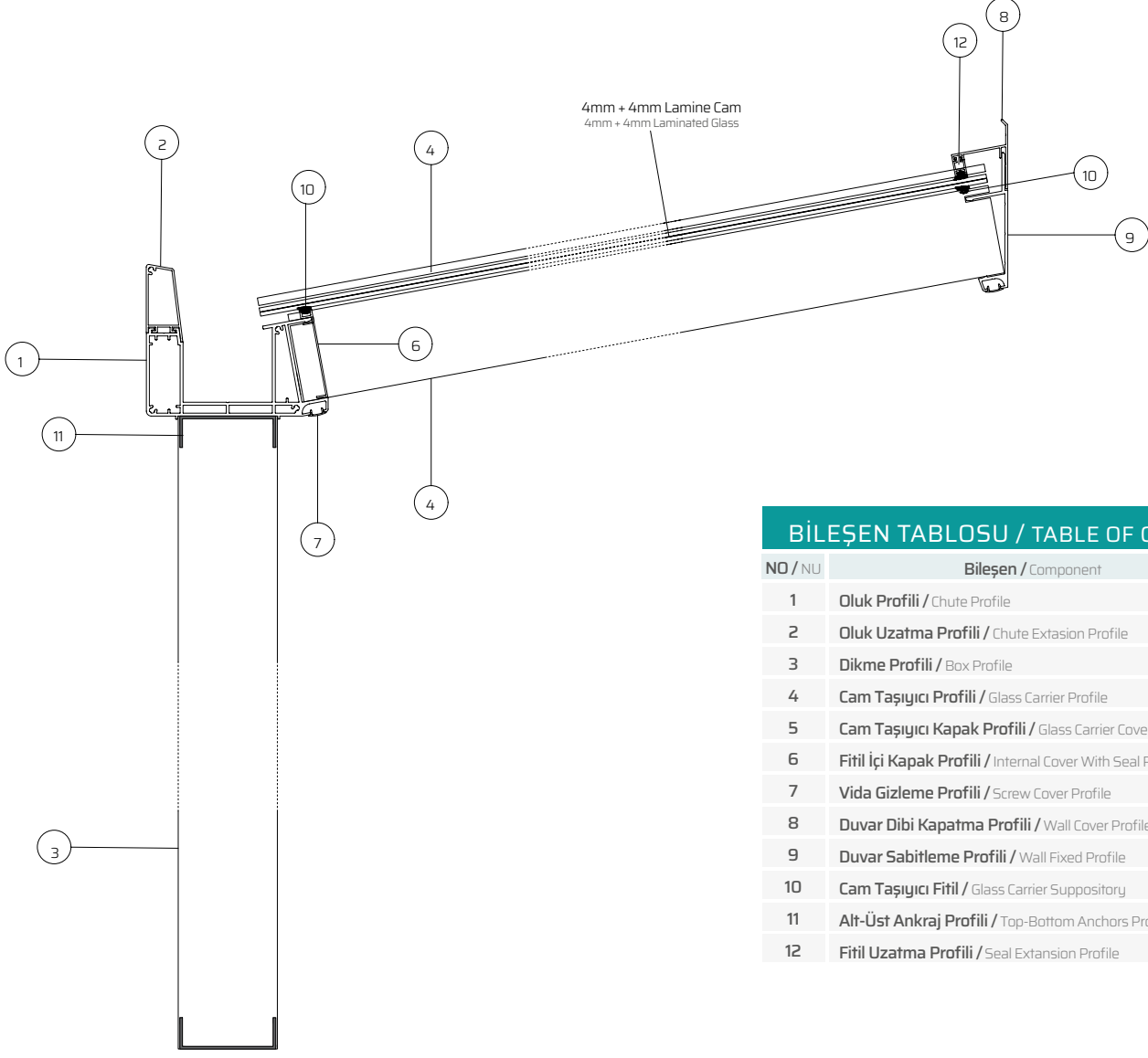
Vida Gizleme Profili / Screw Covering Profile



Duvar Sabitleme Profili / Wall Fixed Profile

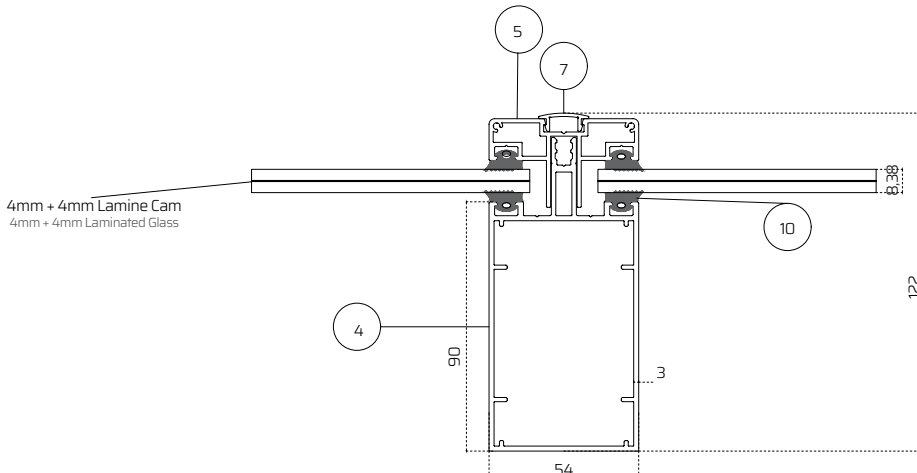
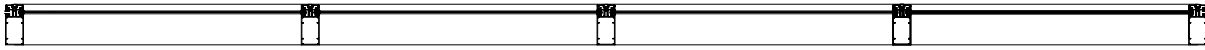
WINGARTECH

Wingartech 101 Tek Camlı Kış Bahçesi Sistemi Wingartech 101 Single Glazed Winter Garden System



BİLEŞEN TABLOSU / TABLE OF COMPONENTS

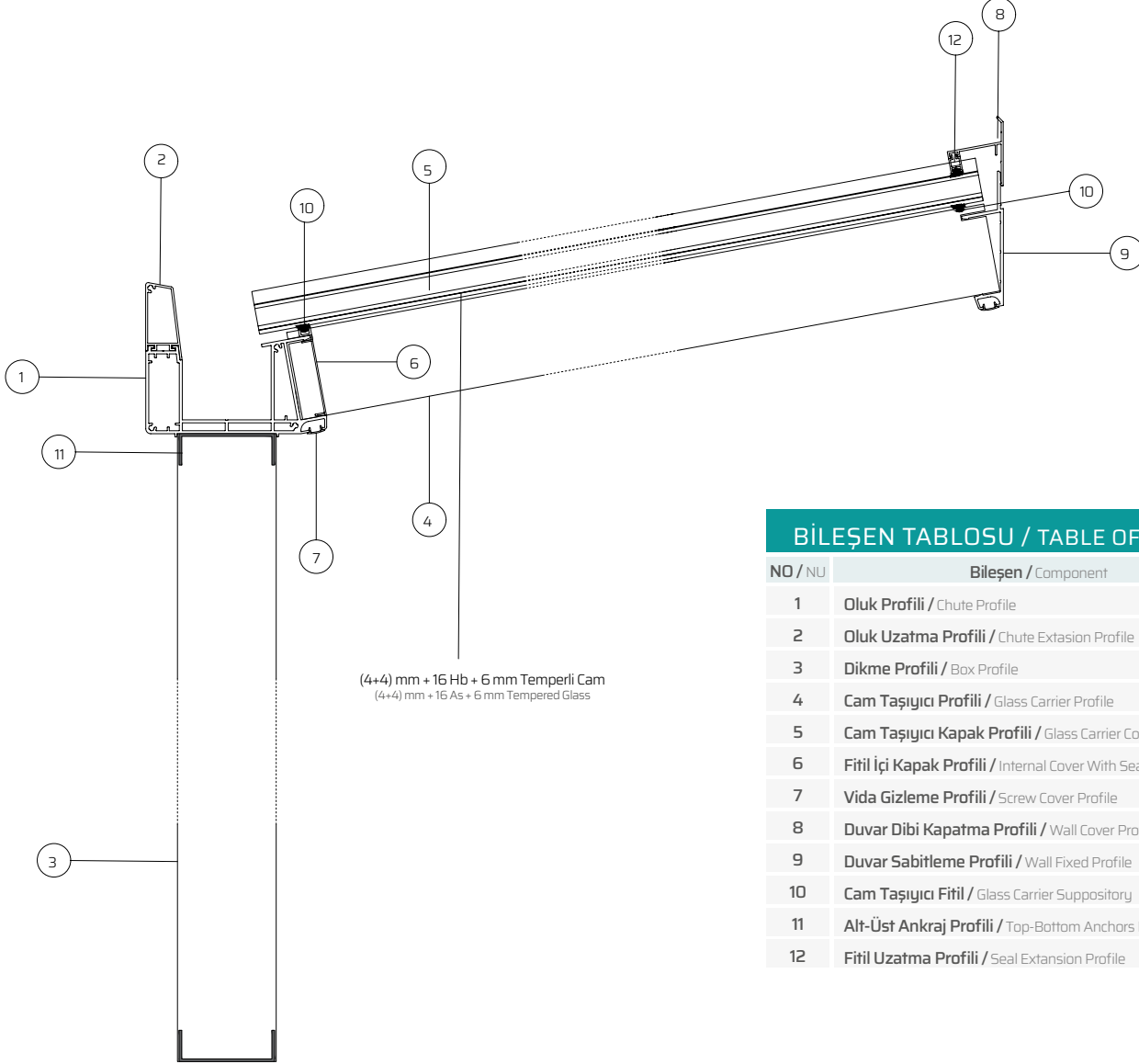
NO / NU	Bileşen / Component	Kod / Code
1	Oluk Profili / Chute Profile	501101
2	Oluk Uzatma Profili / Chute Extension Profile	501102
3	Dikme Profili / Box Profile	
4	Cam Taşıyıcı Profili / Glass Carrier Profile	501103
5	Cam Taşıyıcı Kapak Profili / Glass Carrier Cover Profile	501104
6	Fitil İçi Kapak Profili / Internal Cover With Seal Profile	501107
7	Vida Gizleme Profili / Screw Cover Profile	501105
8	Duvar Dibi Kapatma Profili / Wall Cover Profile	501108
9	Duvar Sabitleme Profili / Wall Fixed Profile	501106
10	Cam Taşıyıcı Fitil / Glass Carrier Suppository	500301
11	Alt-Üst Ankrāj Profili / Top-Bottom Anchors Profile	501110
12	Fitil Uzatma Profili / Seal Extension Profile	501109



WINGAR TERM

Wingarterm 311 Isıcamlı Kış Bahçesi Sistemi

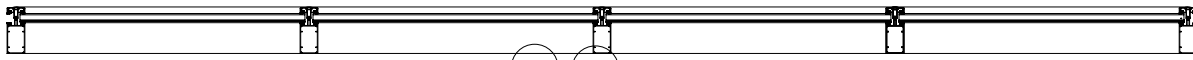
Wingarterm 311 Double Glazed Winter Garden System



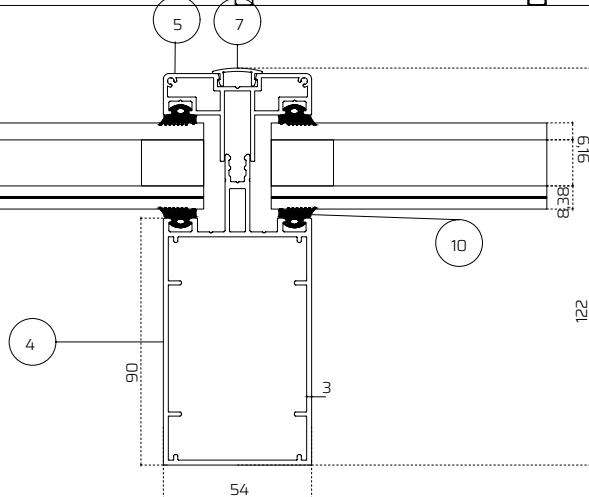
(4+4) mm + 16 Hb + 6 mm Tempered Cam
(4+4) mm + 16 As + 6 mm Tempered Glass

BİLEŞEN TABLOSU / TABLE OF COMPONENTS

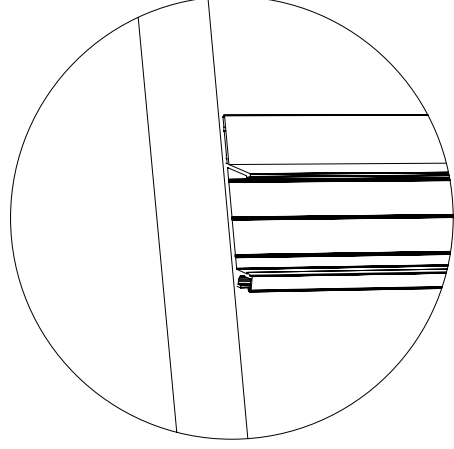
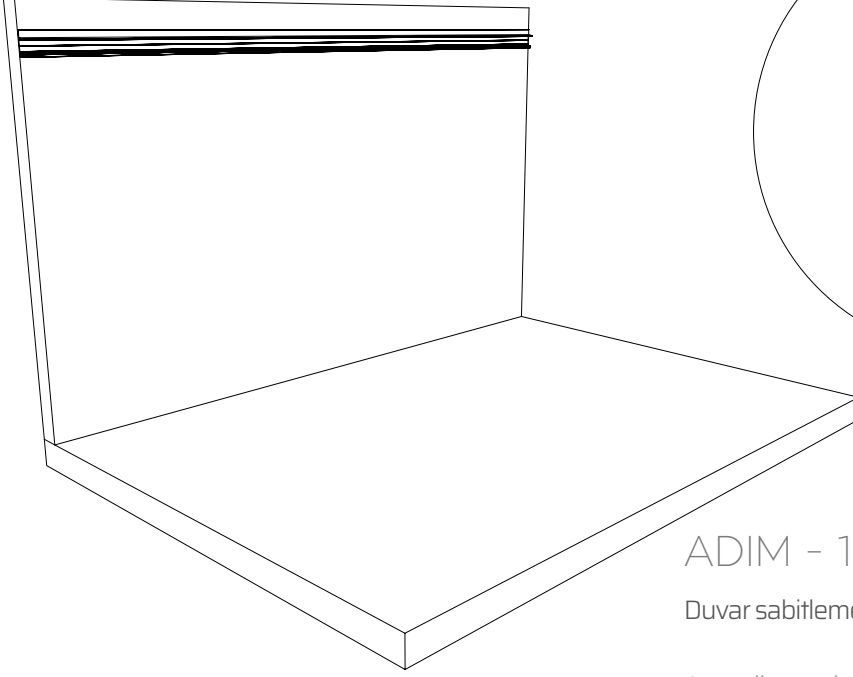
NO / NU	Bileşen / Component	Kod / Code
1	Oluk Profili / Chute Profile	501101
2	Oluk Uzatma Profili / Chute Extension Profile	501102
3	Dikme Profili / Box Profile	
4	Cam Taşıyıcı Profili / Glass Carrier Profile	501103
5	Cam Taşıyıcı Kapak Profili / Glass Carrier Cover Profile	501104
6	Fitil İçi Kapak Profili / Internal Cover With Seal Profile	501107
7	Vida Gizleme Profili / Screw Cover Profile	501105
8	Duvar Dibi Kapatma Profili / Wall Cover Profile	501108
9	Duvar Sabitleme Profili / Wall Fixed Profile	501106
10	Cam Taşıyıcı Fitil / Glass Carrier Suppository	500301
11	Alt-Üst Ankrāj Profili / Top-Bottom Anchors Profile	501110
12	Fitil Uzatma Profili / Seal Extension Profile	501109



(4+4) mm + 16 Hb + 6 mm
Temperli Cam Lamine Cam Altta olacak
(4+4) mm + 16 As + 6 mm
Tempered Glass Laminated glass will be at the bottom



WINGAR SERİSİ / SERIES



ADIM - 1 / STEP - 1

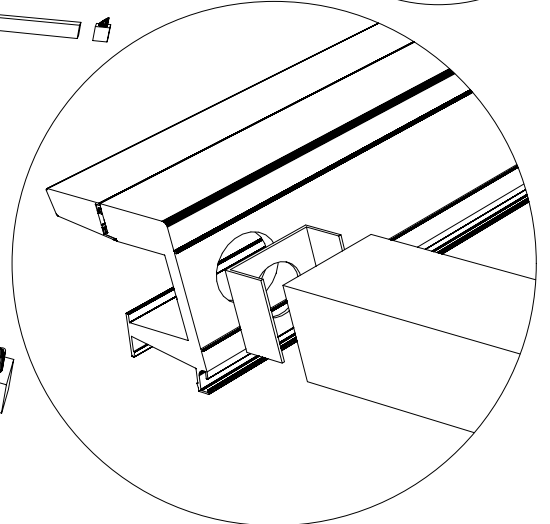
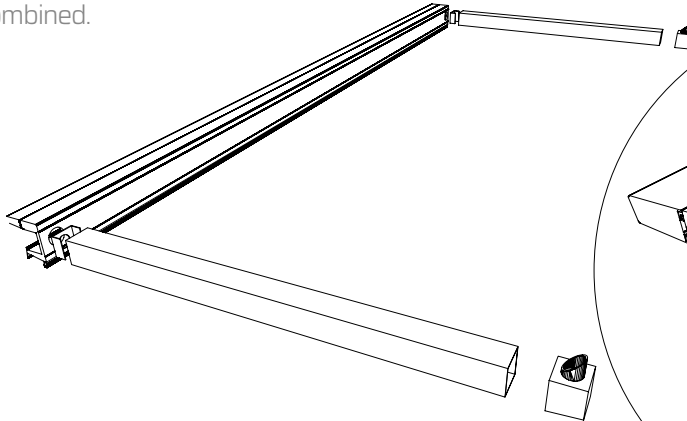
Duvar sabitleme profili bağlantısı arka yüksekliğe göre bağlanır

According to the height, the wall fixing profile is connected

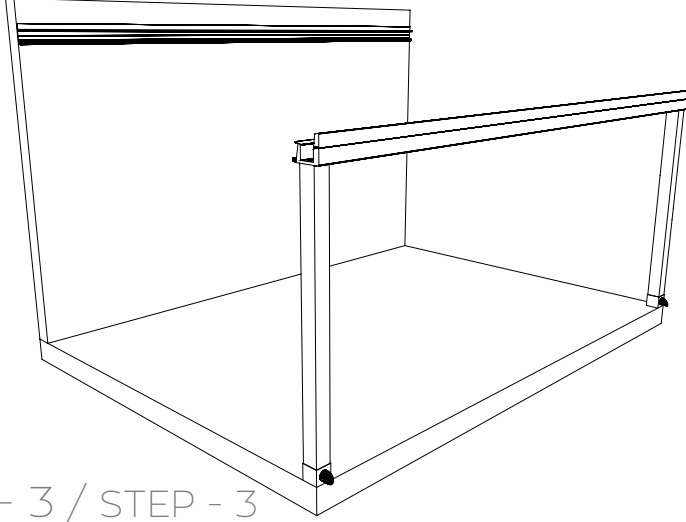
ADIM - 2 / STEP - 2

Dikme ve oluk birleştirilir.

Strut and groove are combined.



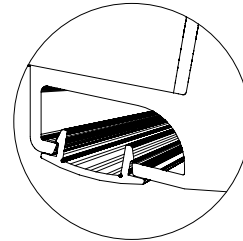
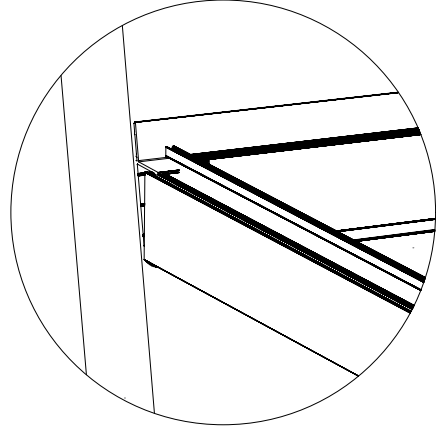
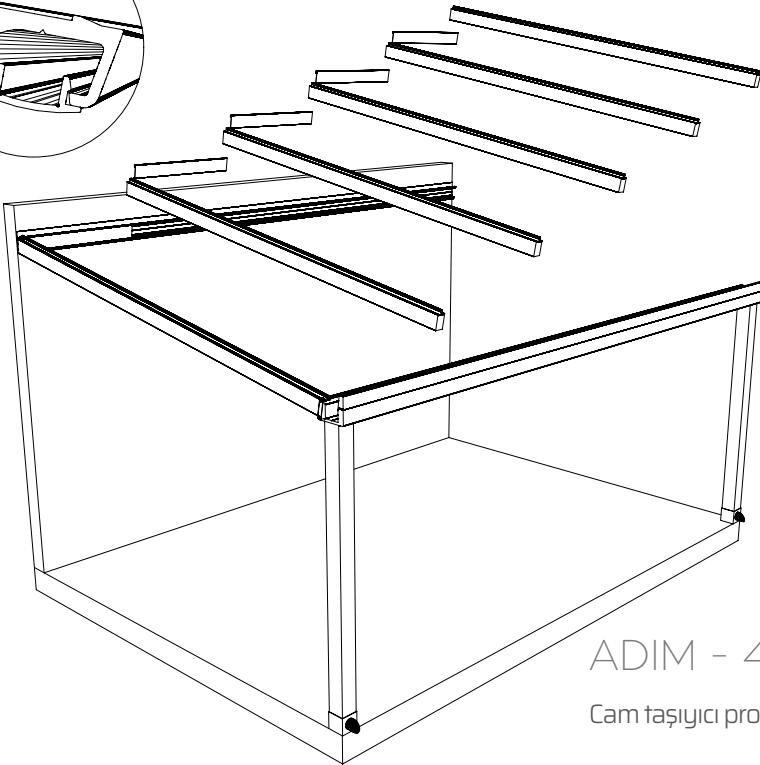
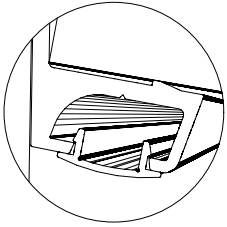
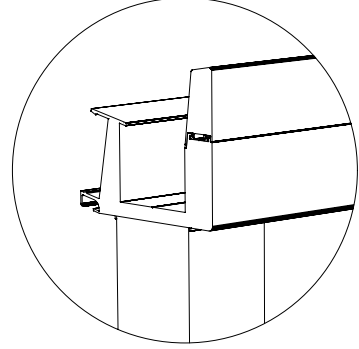
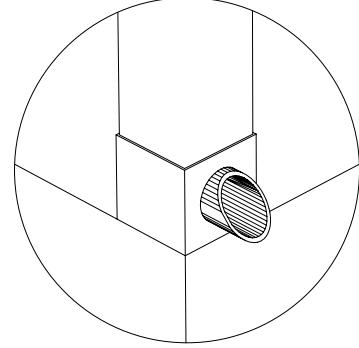
WINGAR SERİSİ / SERIES



ADIM - 3 / STEP - 3

Birleşmiş olan oluk ve dikme yerine yerleştirilir

The groove and strut are installed in place.

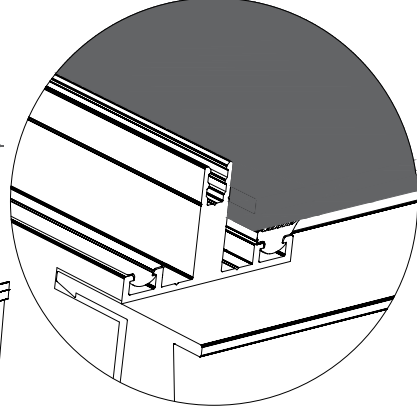
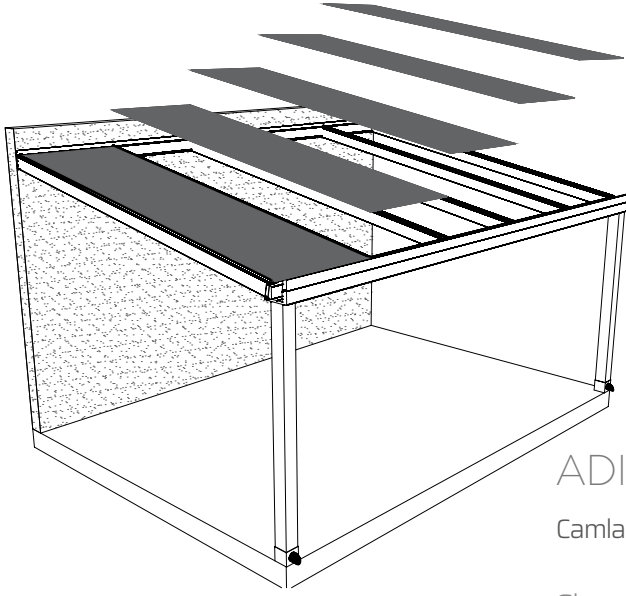


ADIM - 4 / STEP - 4

Cam taşıyıcı profil ve fitil içi kapak profili aks ölçülerine göre yerleştirilir

The glass carrier profile and internal cover with seal profile placed according to the axis dimensions.

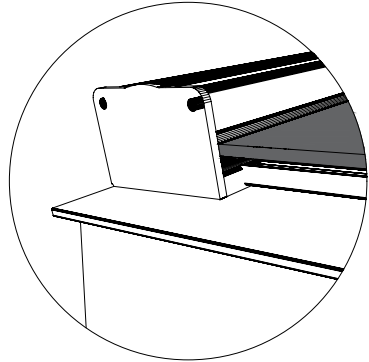
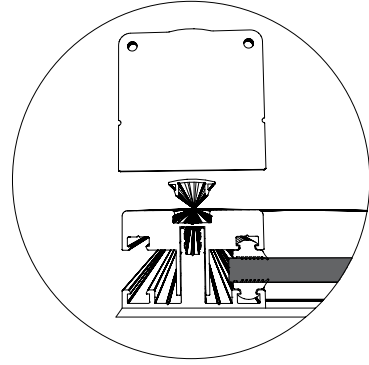
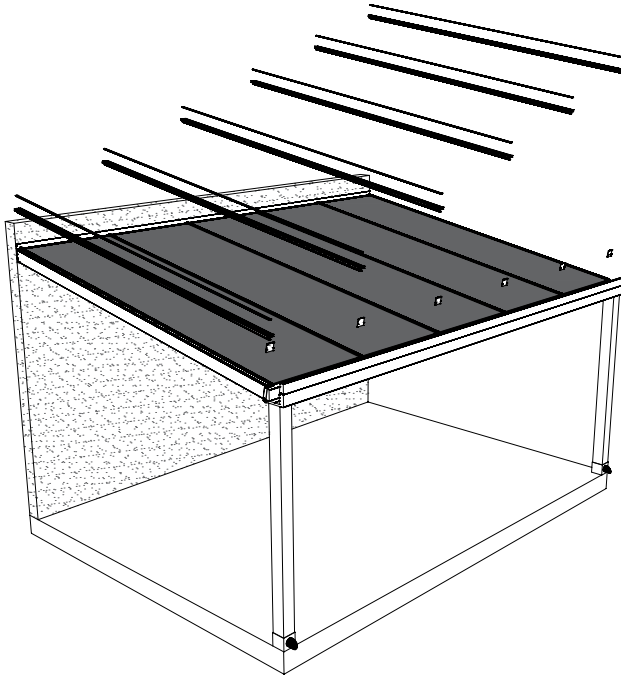
WINGAR SERİSİ / SERIES



ADIM - 5 / STEP - 5

Camlar yerleştirilir

Glasses are placed

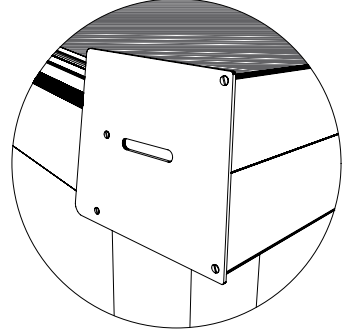
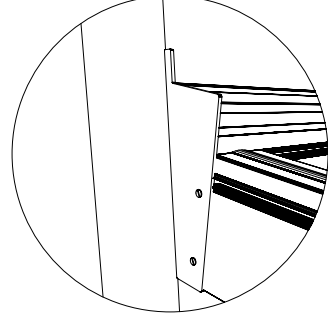
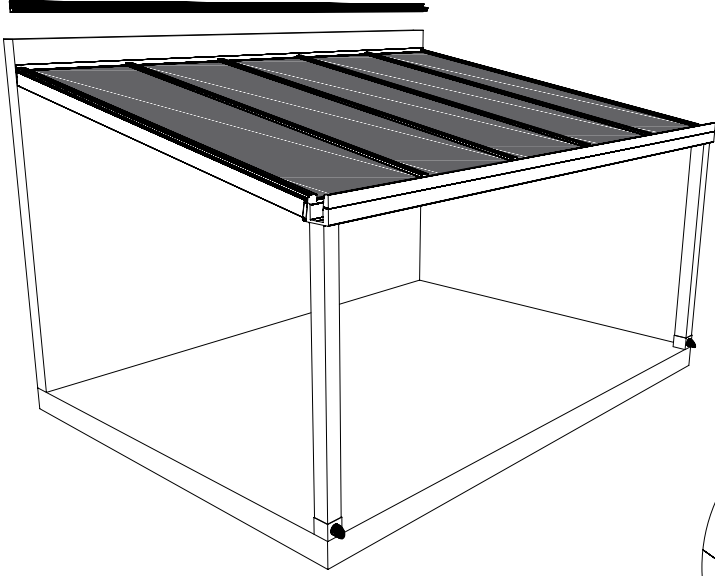


ADIM - 6 / STEP - 6

Cam taşıyıcı kapak profili ve vida gizleme profilleri yerleştirilir.

Glass carrier profile and screw cover profile are placed

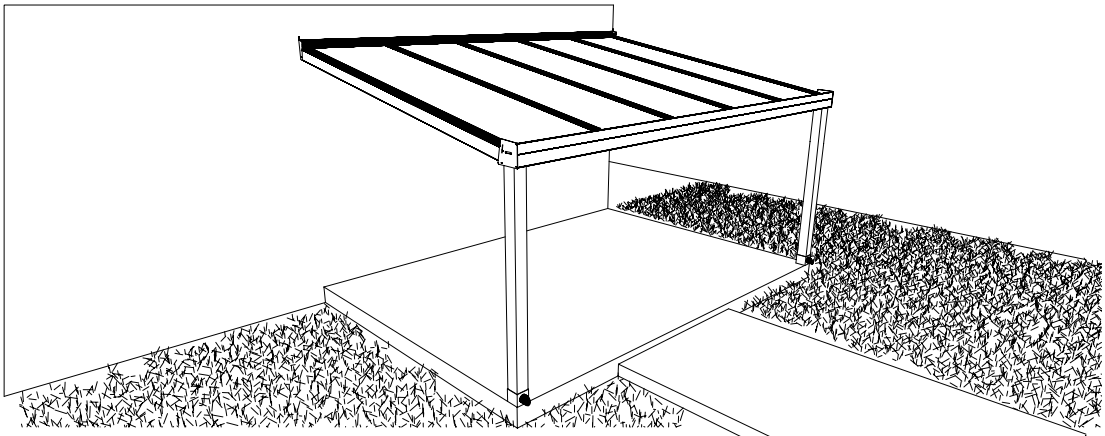
WINGAR SERİSİ / SERIES



ADIM - 7 / STEP - 7

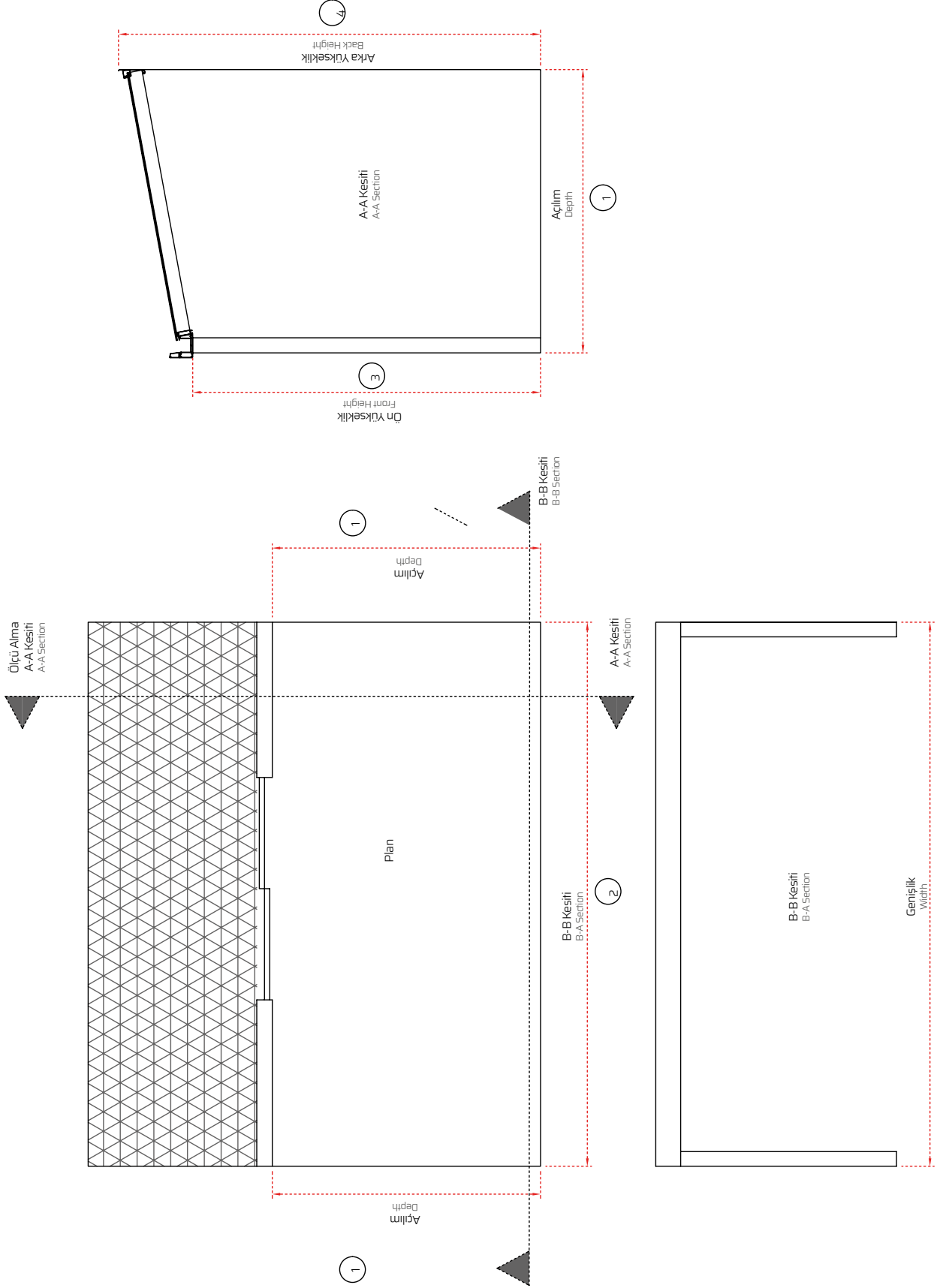
Duvar dibi kapatma profili yerleştirilir ve diğer aksesuarlar takıldıktan sonra montaj tamamlanır.

Wall cover profile and assembly is complete after installing other accessories.





WINGAR SERİSİ / SERIES



WINGAR SERİSİ / SERIES

- Kış bahçesi sistemleri projelendirilmeden önce uygulamanın yapılacağı duvar ve taban yüzeylerindeki ince işçilik (alçı,sıva,beton,seramik,...) işlemlerinin tamamlanmış olması gerekmektedir.
- Projelendirme aşamasındaki en önemli husus imalat ölçüsünün sağlıklı alınmasıdır.
- İmalat ölçüsü alınırken kullanacağımız ekipmanlar başlıca şunlardır;

Lazer distomat terazi (lazer şakül terazi,lazer hizalama), kırılmaya dayanıklı profesyonel kullanıma uygun metre, lazer metre, markalamaya uygun kalem.

1. Sistem Açılımı: Sistemin dıştan dışa ölçüsü alınmalıdır (A-A Kesiti). Eğer zemin eğimli ise eğimin olduğu yön ve derecesi belirlenmelidir.
2. Sistem Genişliği: Sistemin dıştan dışa ölçüsü alınmalıdır. Su tahliyeleri bu aşamada belirlenmelidir.(B-B Kesiti)
3. Sistem Ön Yüksekliği: Yağmur oluğunun alt kısmından zemine kadar olan yükseklik ölçülmelidir (A-A Kesiti). Bu aşamada belirlenen ölçü sistemin eğimini belirlemektir.
4. Sistem Arka Yüksekliği: Duvar bağlantı profilinin üst noktasından zemine kadar olan yükseklik ölçülmelidir (A-A Kesiti).
5. Eğim 10° - En:3500 - Açılım:3000
Çelik takviyesiz kar yükü 75kg/m²
6. Eğim 10° - En:3500 - Açılım:3500
Çelik takviyeli kar yükü 75 kg/m²'dir

NOT: BU HESAPLAMA YUKARIDA BELİRTİLEN ÖLÇÜLERE GÖRE YAPILMIŞTIR. KIŞ BAHÇESİ SİSTEMLERİ İÇİN PROJEYE GÖRE HESAP YAPILMASI GEREKİR. STANDARTLAŞTIRMA YAPILAMAZ. BÖLGEYE GÖRE BELİRLENEN KAR YÜKLERİ BU HESAPLAMAYA EKLENEBİLİR.

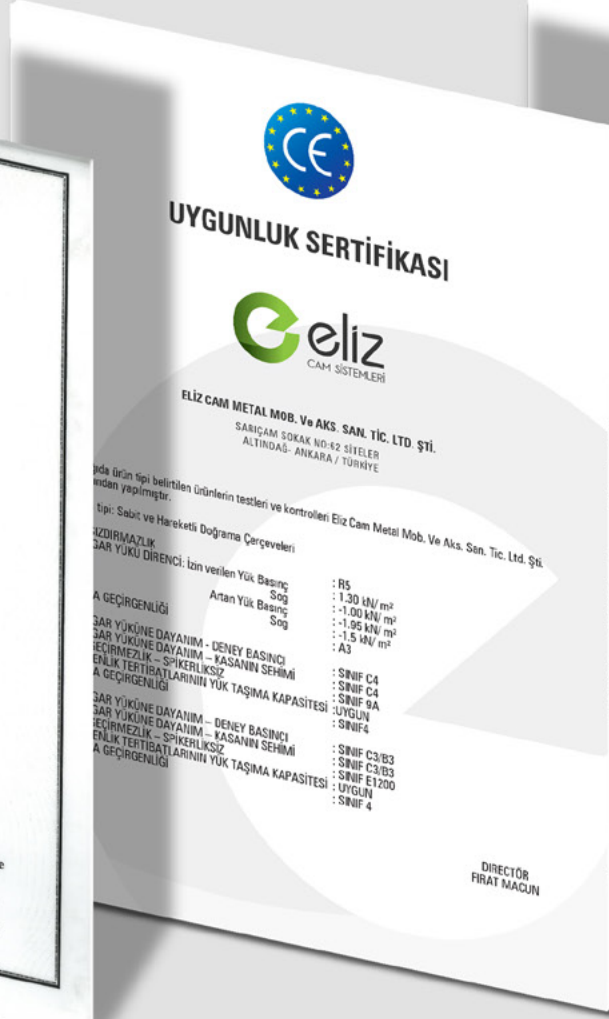
- Fine workmanship (plaster, plaster, concrete, ceramic, ...) on the walls and floor surfaces where the application will be carried out before the winter garden systems are designed. Transactions must be completed.
- The most important point in the project design phase is to take the production size in a healthy way.
- The equipment we will use while taking the manufacturing dimension are as follows;

Laser distomatic scales (laser plummet scales, laser alignment), break-resistant professional use meter, laser meter, marking pen.

1. System Depth: The system should be measured from outside to outside (Section A-A). If the ground is inclined, the direction and grade of the slope should be determined.
2. System Width: Measurement of the system from outside to outside should be taken. Water drains should be determined at this stage.(B-B Section)
3. System Front Height: The height from the bottom of the rain gutter to the ground should be measured (Section A-A). The slope of the measurement system determined at this stage to determine.
4. System Back Height: The height from the top of the wall connection profile to the floor should be measured (Section A-A).
5. Slope:10° - Width:3500 - Opening:3000
Snow load without steel reinforcement 75kg / m²
6. Slope:10° - Width:3500 - Opening:3500
Snow load without steel reinforcement 75kg / m²

NOTE: THIS CALCULATION IS MADE ACCORDING TO THE MEASUREMENTS ABOVE. FOR WINTER GARDEN SYSTEMS BY PROJECT ACCOUNT MUST BE DONE. IT CAN NOT BE USED AS STANDARD. SNOW LOADS DETERMINED BY REGION CAN BE ADDED TO THIS CALCULATION.

WINGAR SERİSİ / SERIES



CONFORMITY

İZ

AN. TİC. LTD. ŞTİ.

and controls of product type that

95
1.30 kW/m²
1.00 kW/m²
1.55 kW/m²
1.5 kW/m²
A3

CLASS C4
CLASS C4

CONFORMING
CLASS 4

CLASS C3 / B3
CLASS C3 / B3

CONFORMING
CLASS 4

DIRECTOR
FIRAT MACUN

CERTIFICATE

CAM METAL MOBİLYA VE AKSESUARLARI
SAN. TİC. LTD. ŞTİ.

ÖNDER MAH. KARPUZLU 1 CAD. NO: 5 ALTINDAĞ/ANKARA

ISO 9001:2015
Kalite Yönetim Sistemi

"CAM BALKON KAPAMA SİSTEMLERİ, ALÜMİNYUM DOĞRAMA
İMALATI FAALİYETLERİ"
Kapsamında uygunluğunu onaylar.

04.11.2017
30.10.2019
03.11.2020
3 yıl



Onay / Approved
[Signature]

CERTIFICATE

CAM METAL MOBİLYA VE AKSESUARLARI
SAN. TİC. LTD. ŞTİ.

ÖNDER MAH. KARPUZLU 1 CAD. NO: 5 ALTINDAĞ/ANKARA

OHSAS 18001:2007
Occupational Health and Safety Management System

"CAM BALKON KAPAMA SİSTEMLERİ, ALÜMİNYUM DOĞRAMA
İMALATI FAALİYETLERİ"
Kapsamında uygunluğunu onaylar.

04.11.2017
30.10.2019
03.11.2020
3 yıl



Onay / Approved
[Signature]

CERTIFICATE

CAM METAL MOBİLYA VE AKSESUARLARI
SAN. TİC. LTD. ŞTİ.

ÖNDER MAH. KARPUZLU 1 CAD. NO: 5 ALTINDAĞ/ANKARA

ISO 14001:2015
Çevre Yönetim Sistemi

"CAM BALKON KAPAMA SİSTEMLERİ, ALÜMİNYUM DOĞRAMA
İMALATI FAALİYETLERİ"
Kapsamında uygunluğunu onaylar.

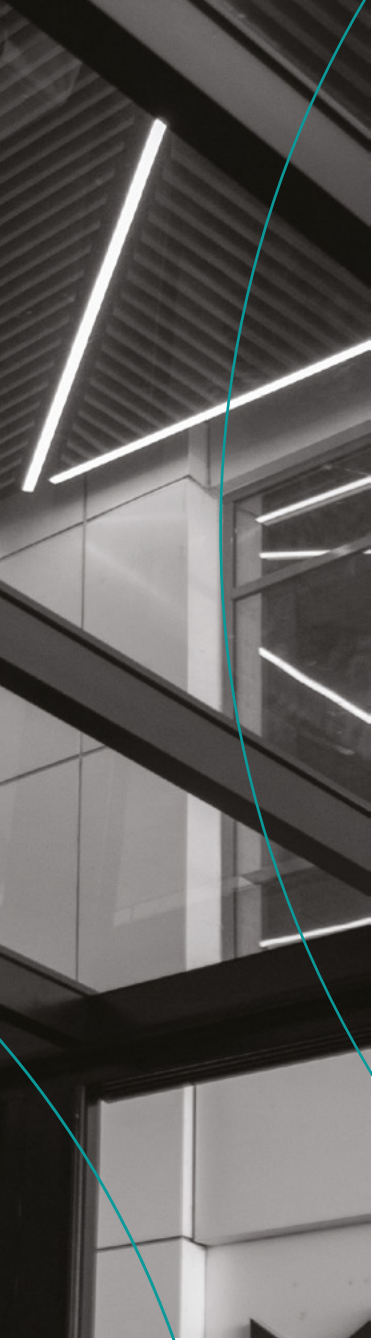
04.11.2017
30.10.2019
03.11.2020
3 yıl



Onay / Approved
[Signature]



Hayata *mutlu* bir iz...
Leave a *happier* mark on life...



WINGAR SERİSİ / SERIES

KIŞ BAHÇESİ SİSTEMLERİ
WINTER GARDEN SYSTEMS



Karpuzlu 1 Cad. No:5 Siteler Altındağ/ANKARA

T: 0312 353 75 71 • **F:** 0312 348 44 99

bilgi@elizcam.com.tr