

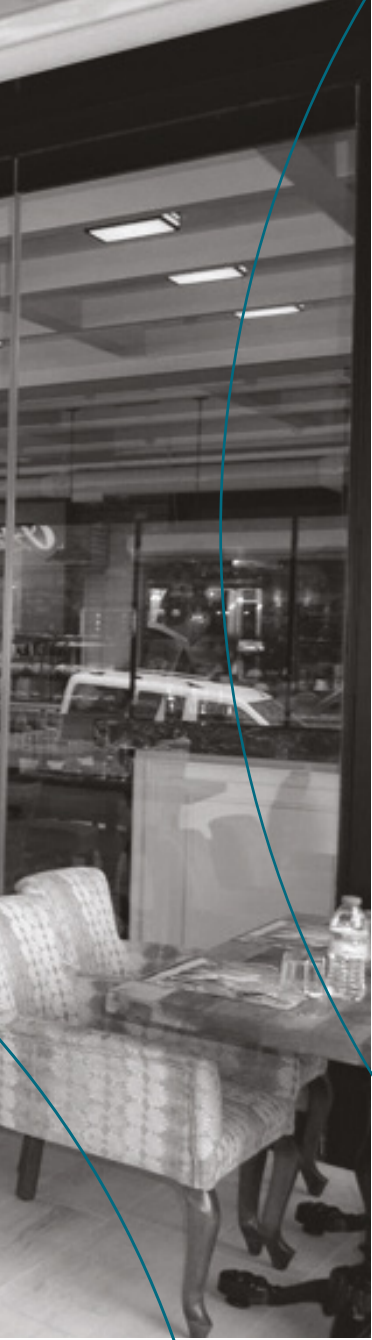


FLY SERİSİ
/ SERIES

ASKILI CAM SİSTEMLERİ
HANGING GLASS SYSTEMS

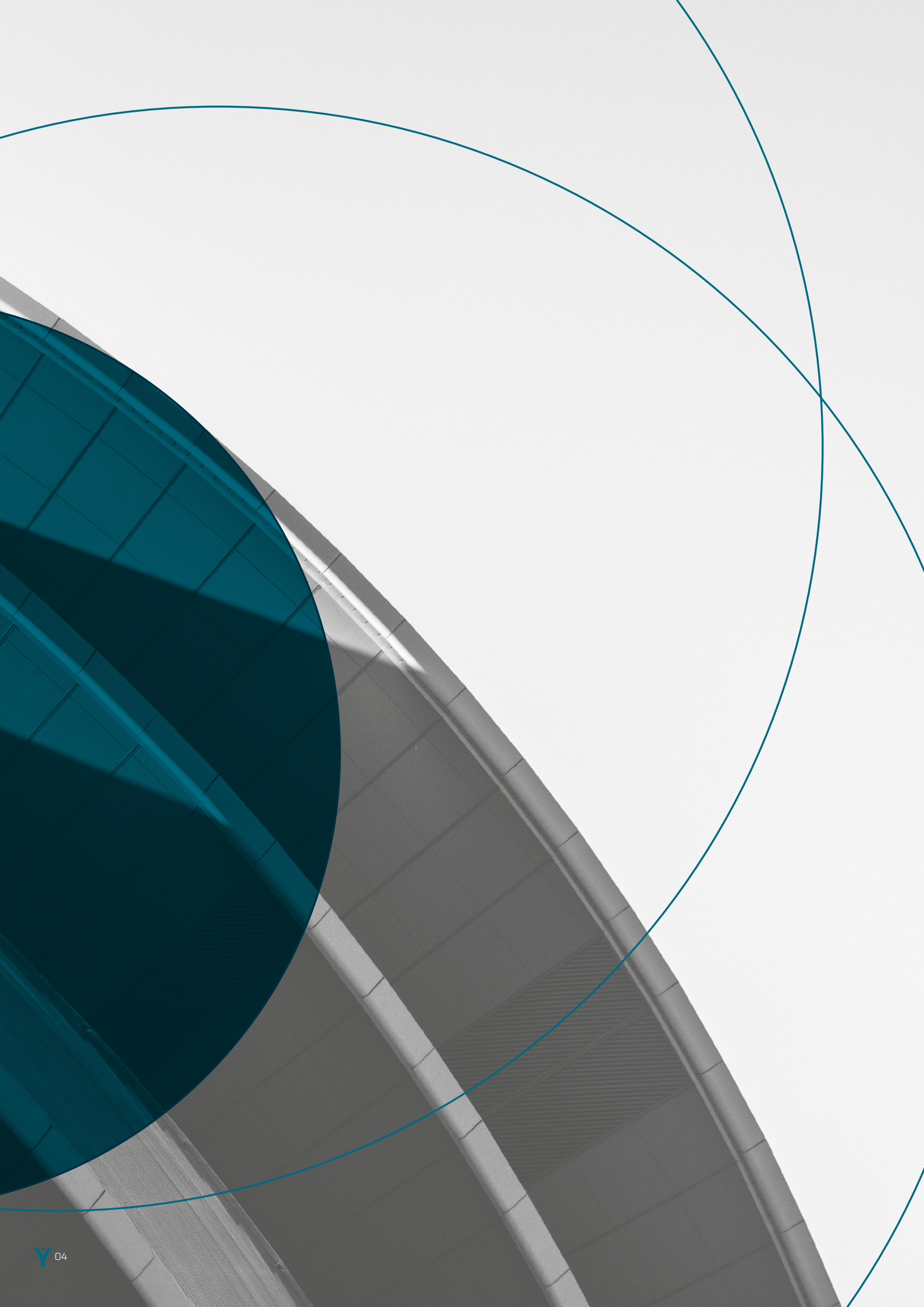


Hayata *mutlu* bir iz...
Leave a *happier* mark on life...



FLY SERİSİ / SERIES

ASKILI CAM SİSTEMLERİ
HANGING GLASS SYSTEMS



Y HAKKIMIZDA

İnsan hayatına konfor katacak, çevreye duyarlı, modern yaşam alanları oluşturmak için hayat bulan Eliz Cam Sistemleri başarılarla dolu yolculuğuna 2008 yılında başlamıştır. **Hayata kalıcı ve güvenli izler** bırakmayı kendine vizyon olarak belirleyen Eliz Cam Sistemleri; sektöre birçok yeniliği getiren ürünlerin de mimarı olmuştur.

Kuruluşundan bu yana artan ivmesi, insan odaklı kurum felsefesi ve geldiği noktadaki konumu itibarıyla yarınlara güçlü adımlarla yürüyen Eliz Cam Sistemleri, bu ülkenin gururla anılacak küresel oyuncusu olma hedefine her geçen gün biraz daha yaklaşmaktadır.

Y ABOUT US

The successful journey of Eliz Glass Systems started in 2008 to create environmentally conscious, modern living spaces that will add comfort to human life. Eliz Glass Systems aims the vision to leave **permanent and reliable marks in life** has been the architect of the sector with different products introducing innovation.

Increasing acceleration of the firm, human-centric corporate philosophy and current position since the first day of the establishment have enabled Eliz Glass Systems to take strong steps forward to the future and gets the firm one step closer to the target to be the global player.

FLY SERİSİ / SERIES

ASKILI CAM SİSTEMLERİ
HANGING GLASS SYSTEMS

FLY SERİSİ / SERIES

FLY^{TECH}100 Kelebek Sistem / Butterfly System

- Max.H: 4000 mm
(6+6 mm Temp.)
- Max. H: 3000 mm
(10 mm Temp.)
- Max. Kanat W: 1200 mm

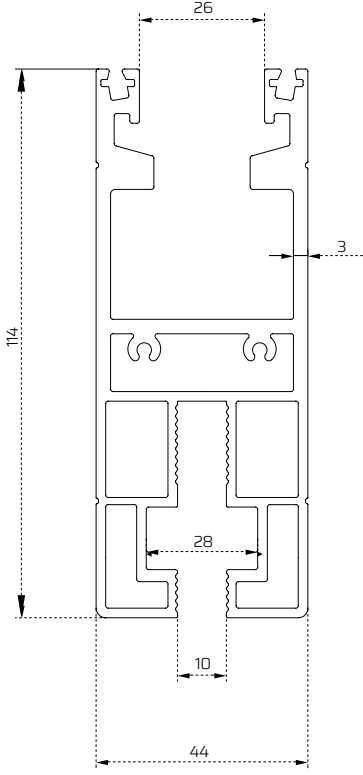
FLY^{TECH}300 Akordeon Sistem / Accordion System

- Max. H: 4000 mm
(6+6 mm Temp.)
- Max. H: 3000 mm
(10 mm Temp.)
- Max. Kanat W: 1200 mm

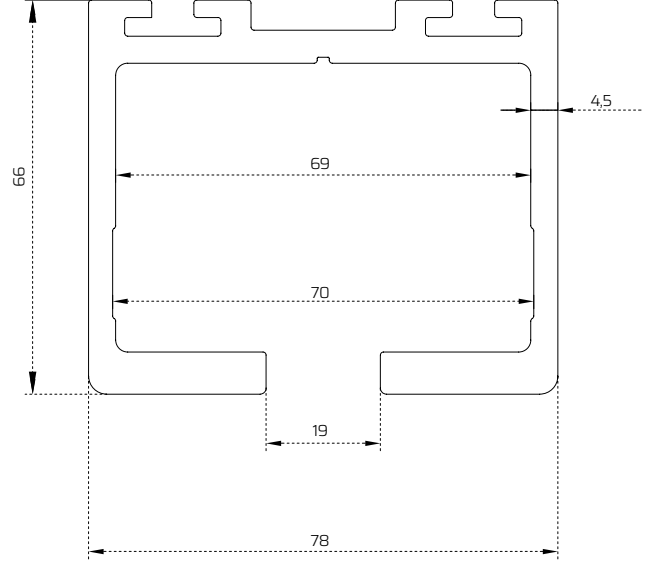
FLY^{TECH}500 Havuzlu Sistem / Line System

- Max.H: 4000 mm
(6+6 mm Temp.)
- Max. H: 3000 mm
(10 mm Temp.)
- Max. Kanat W: 1200 mm

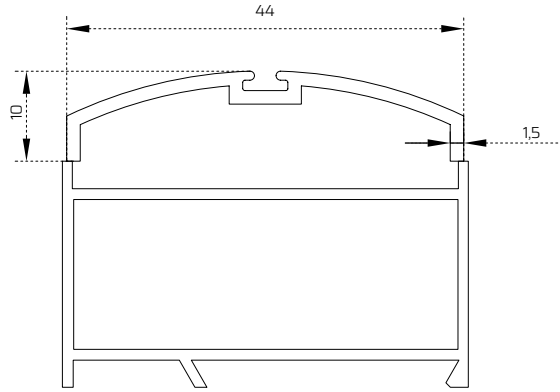
FlyTech Sistemler Profilleri FlyTech Systems' Profiles



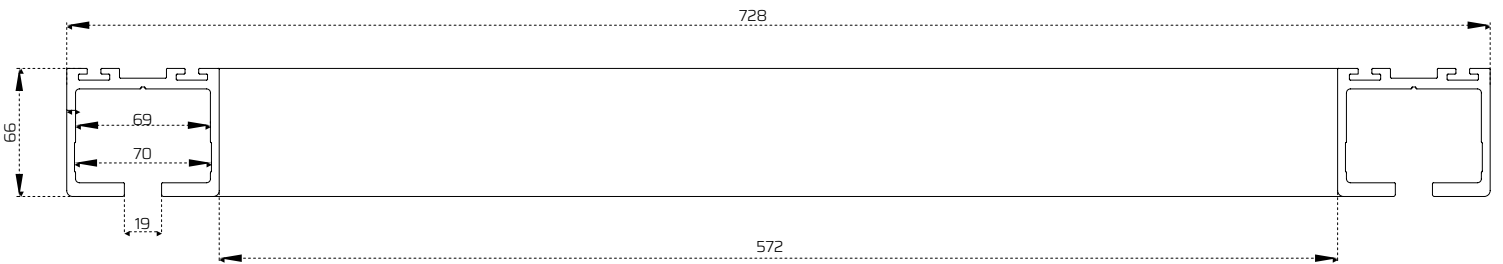
Fly Sistem Baza Profili / Base Profile For Fly System
3.1654 Kg/m
Kod/Code: 401102



Fly Sistem Üst Kasa Profili / Top Casing Profile For Fly System
3.764 Kg/m
Kod/Code: 401101

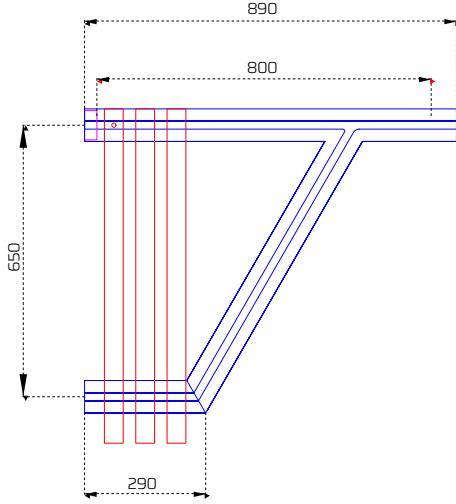


Fly Sistem Yan Kasa Profili / Side Casing Profile For Fly Sys

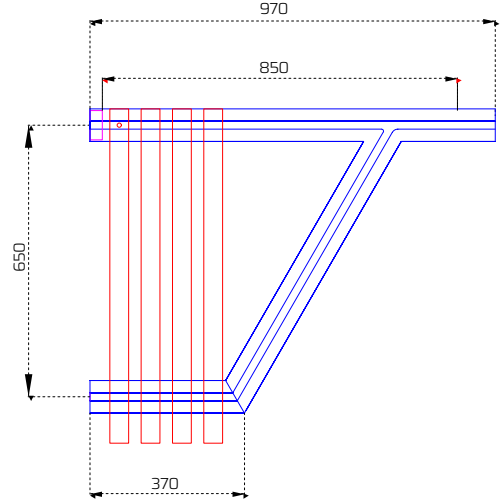


Fly Sistem Havuz Profili / Yarding Profile For Fly Sys

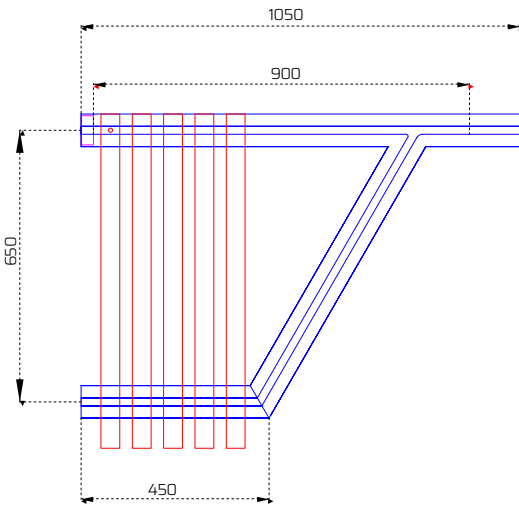
FlyTech 500 Kanat Sayısına Göre Havuz Tipleri Storage Profile Types by Number of Panels



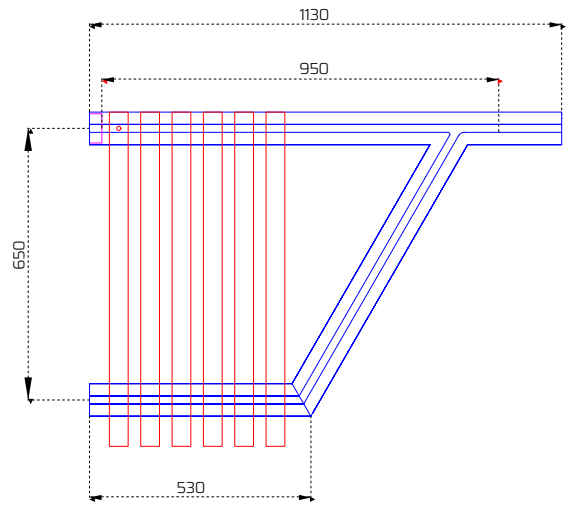
3 Kanatlı Sistem İçin / For 3 Panelled System



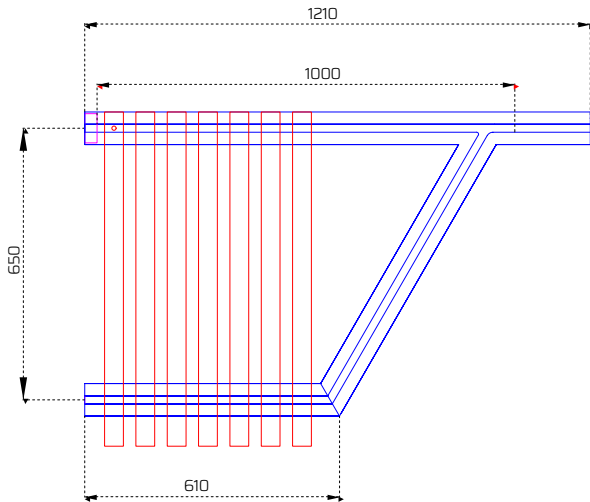
4 Kanatlı Sistem İçin / For 5 Panelled System



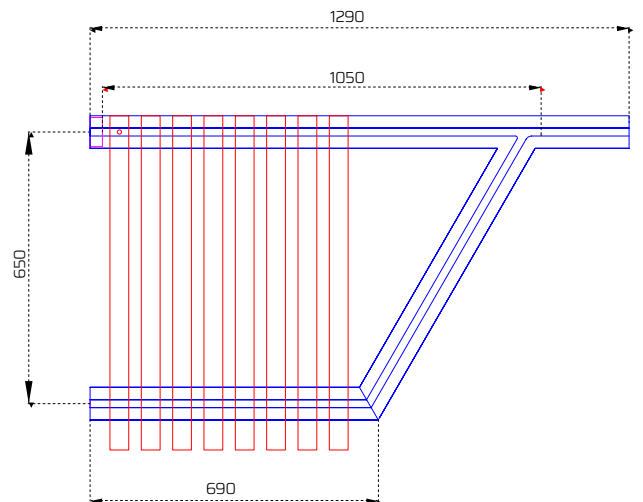
5 Kanatlı Sistem İçin / For 5 Panelled System



6 Kanatlı Sistem İçin / For 6 Panelled System



7 Kanatlı Sistem İçin / For 7 Panelled System



8 Kanatlı Sistem İçin / For 8 Panelled System izcam.com.tr

FLY SERİSİ / SERIES

ASKILI CAM SİSTEMLERİ
HANGING GLASS SYSTEMS

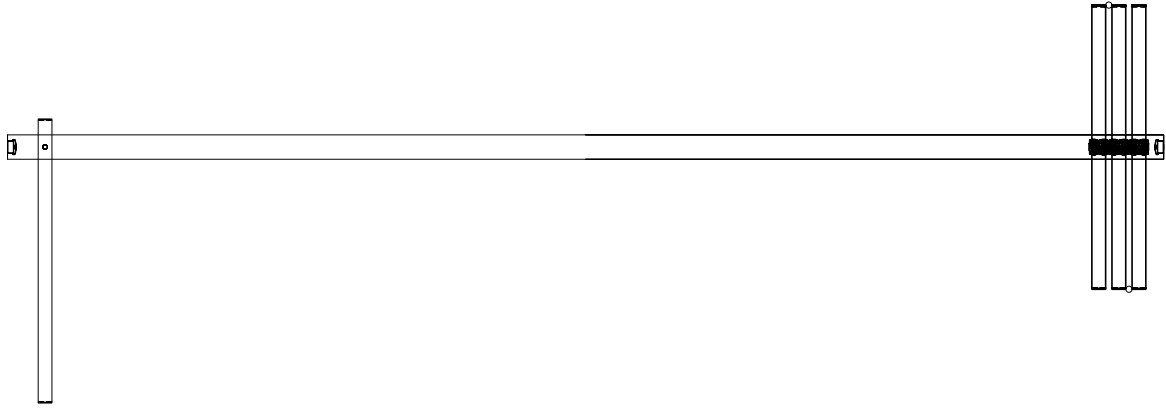
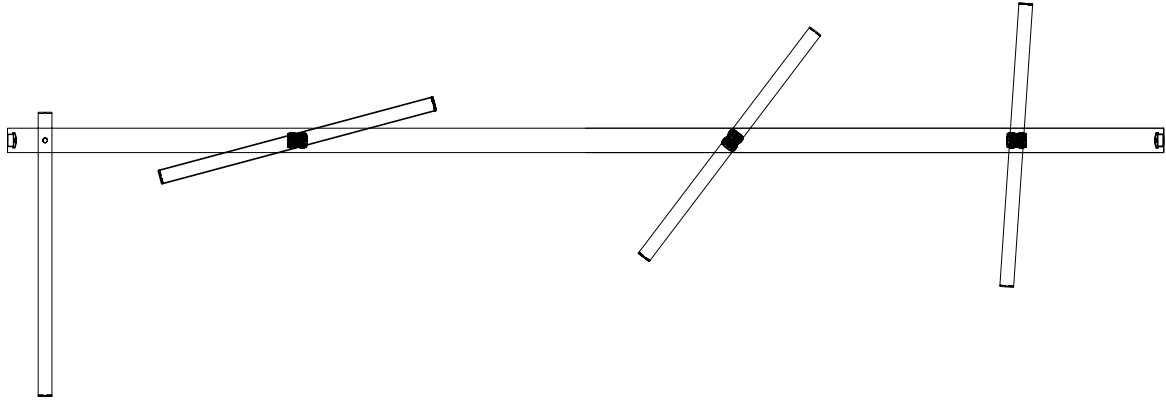
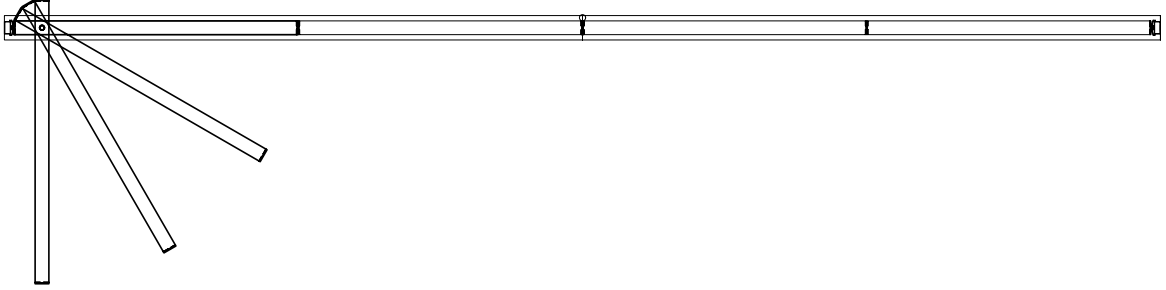


FLY TECH100
Kelebek Sistem /
Butterfly System

- Max.H: 4000 mm
(6+6 mm Temp.)
- Max. H: 3000 mm
(10 mm Temp.)
- Max. Kanat W: 1200 mm

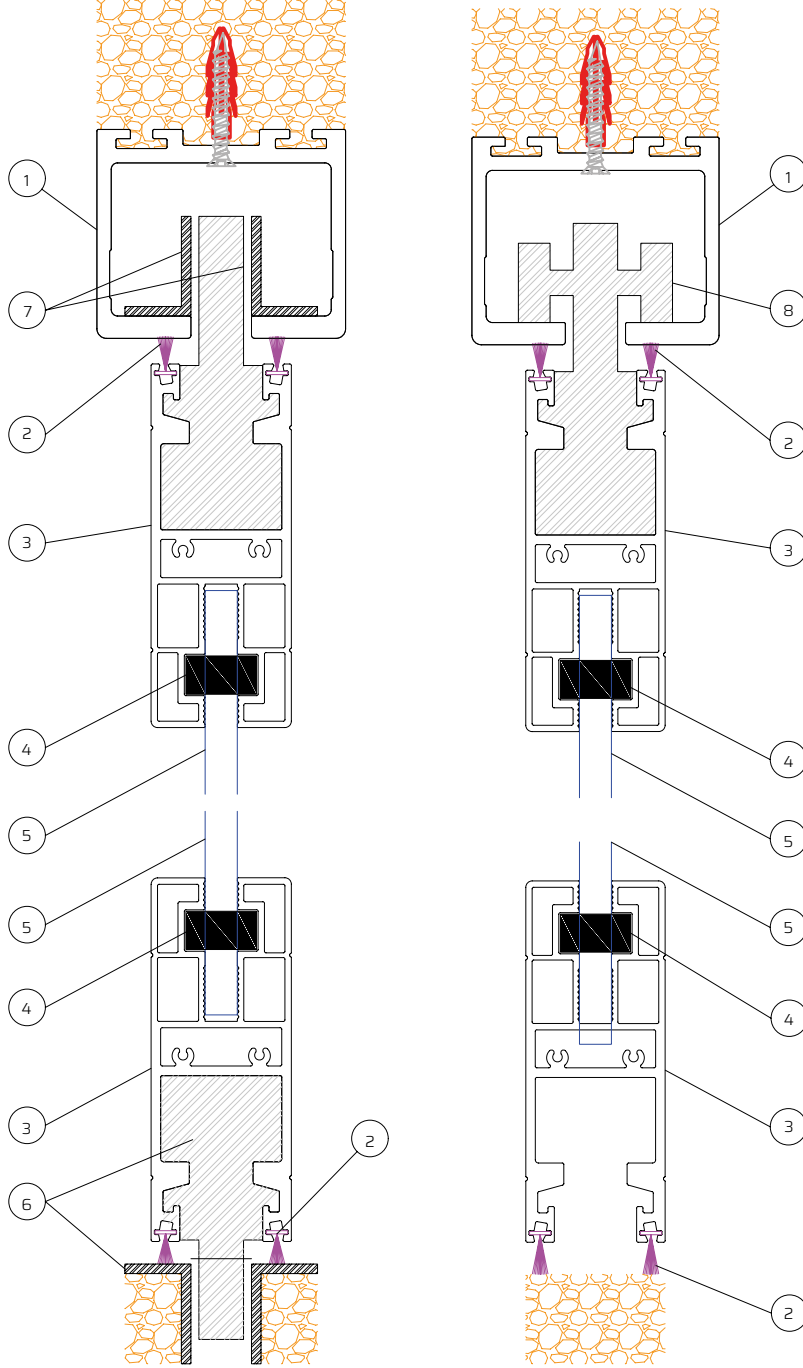


FlyTech 100 Çalışma Prensibi FlyTech 100 System Working Principle



FlyTech 100 (Kelebek, Üstten Askılı Sistem)

FlyTech 100 (Butterfly System)



Kapı Kesit Görüntüsü / Door Cross Section

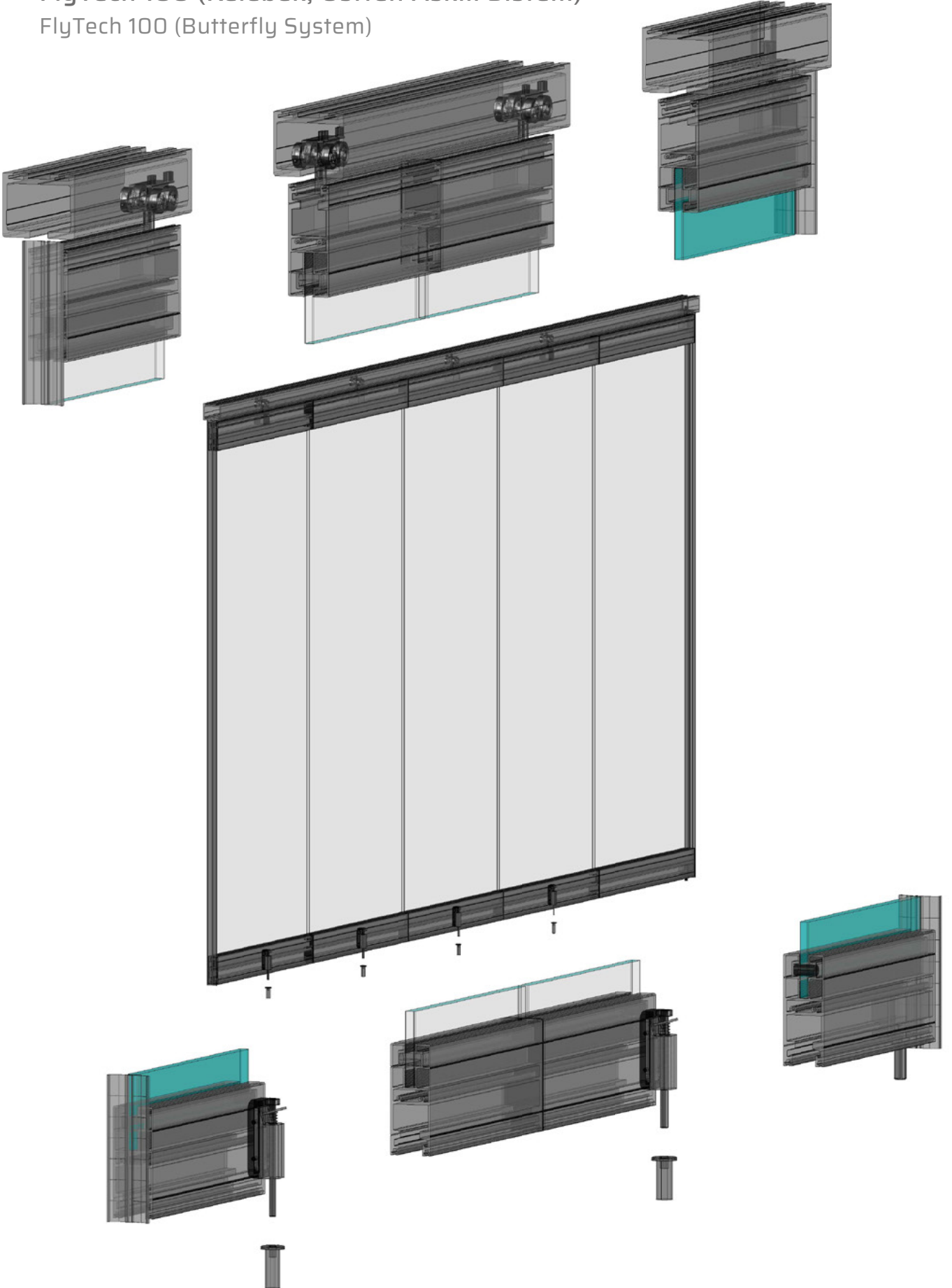
Kanat Kesit Görüntüsü / Panel Cross Section

BİLEŞEN TABLOSU / TABLE OF COMPONENTS

| NO / NU | Bileşen / Component | Kod / Code |
|---------|---|------------|
| 1 | Üst Kasa Profili / Top Casing Profile | 401101 |
| 2 | Kapı Altı Metal Fırça / Brush Strip | 401210 |
| 3 | Fly Sistem Baza Profili / Base Profile for Fly System | 401102 |
| 4 | Cam Askı Pimi / Glass Hanger Pin | 401206 |
| 5 | 10 mm Temperli Cam / 10 mm Tempered Glass | |
| 6 | Alt Pim Takımı / Lower Pin Set | 401207 |
| 7 | Üst Pim Takımı / Upper Pin Set | 401208 |
| 8 | Rulman/Bearing | 401201 |

FLYTECH

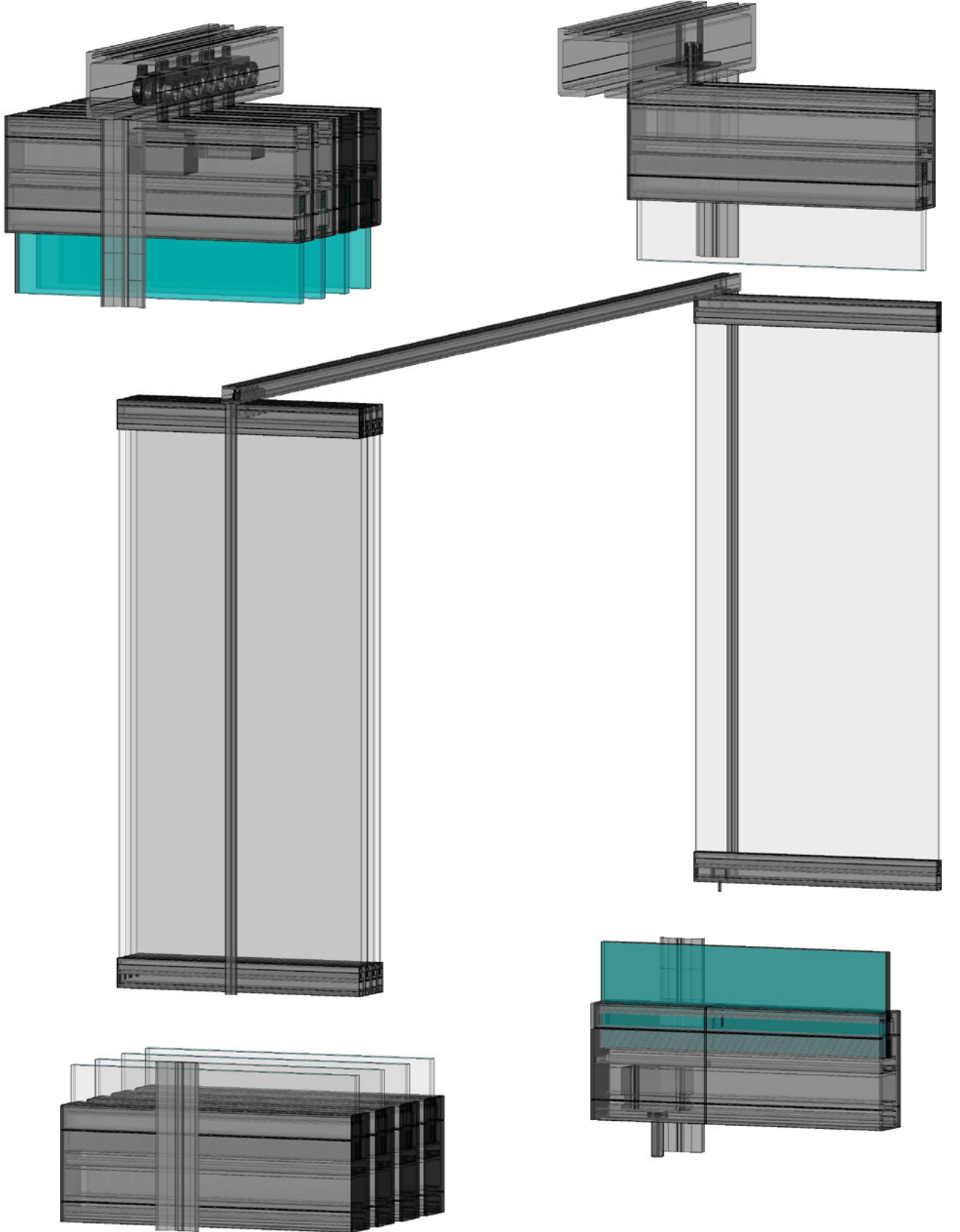
FlyTech 100 (Kelebek, Üstten Askılı Sistem)
FlyTech 100 (Butterfly System)



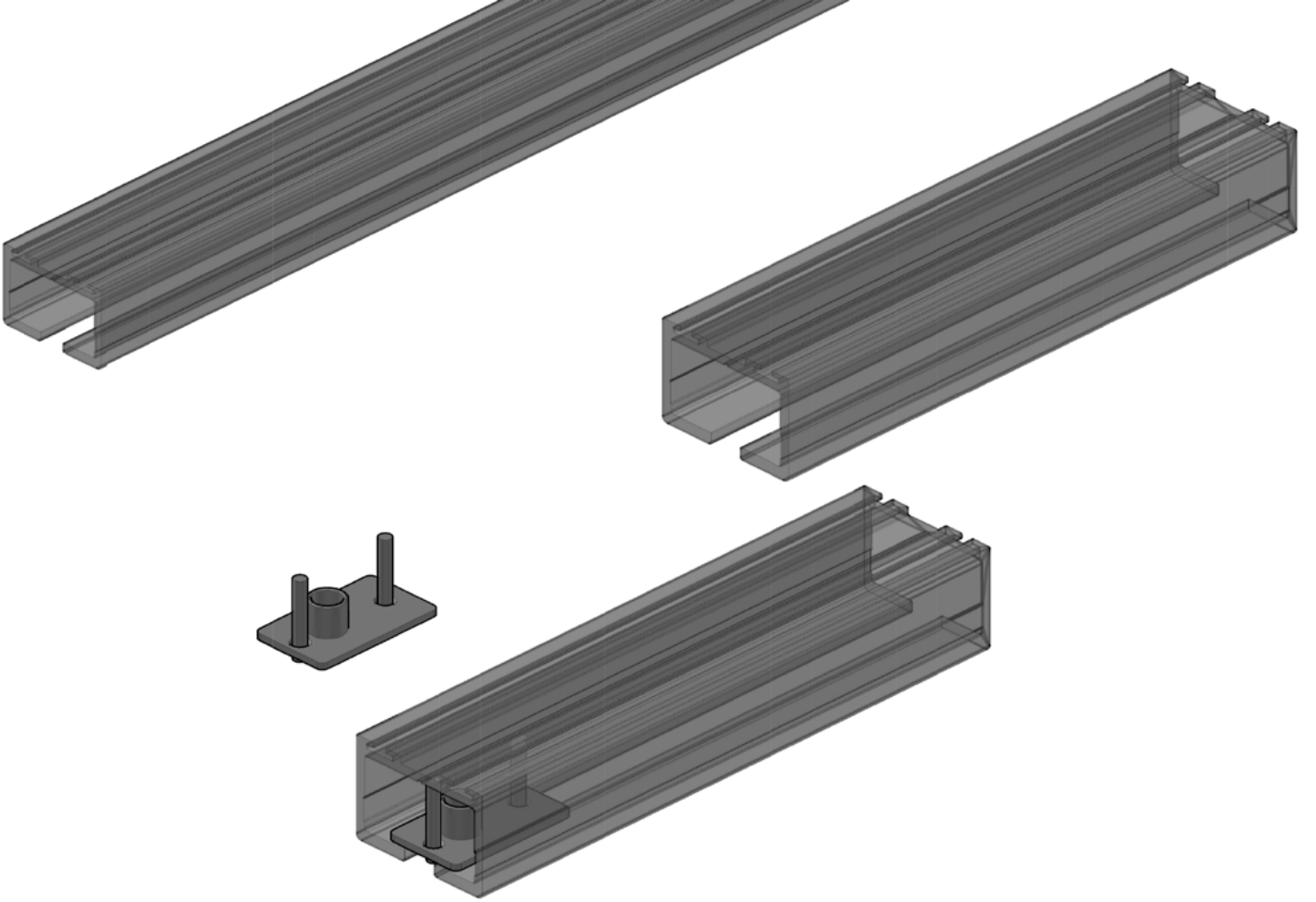
FLYTECH

FlyTech 100 (Kelebek, Üstten Askılı Sistem)

FlyTech 100 (Butterfly System)



FlyTech 100 (Kelebek, Üstten Askılı Sistem) FlyTech 100 (Butterfly System)



ADIM - 1 / STEP - 1

Sisteme ait raydan 20 cm uzunluğunda bir parça kesilir ve ayrılır. 20 cm uzunluğundaki ray parçasına kapı üst pim adaptörü görseldeki gibi takılır.

A 20 cm long piece is cut from the rail belonging to the system and separated. Door top pin adapter is attached to the 20 cm long rail piece as shown.

FlyTech 100 (Kelebek, Üstten Askılı Sistem)

FlyTech 100 (Butterfly System)

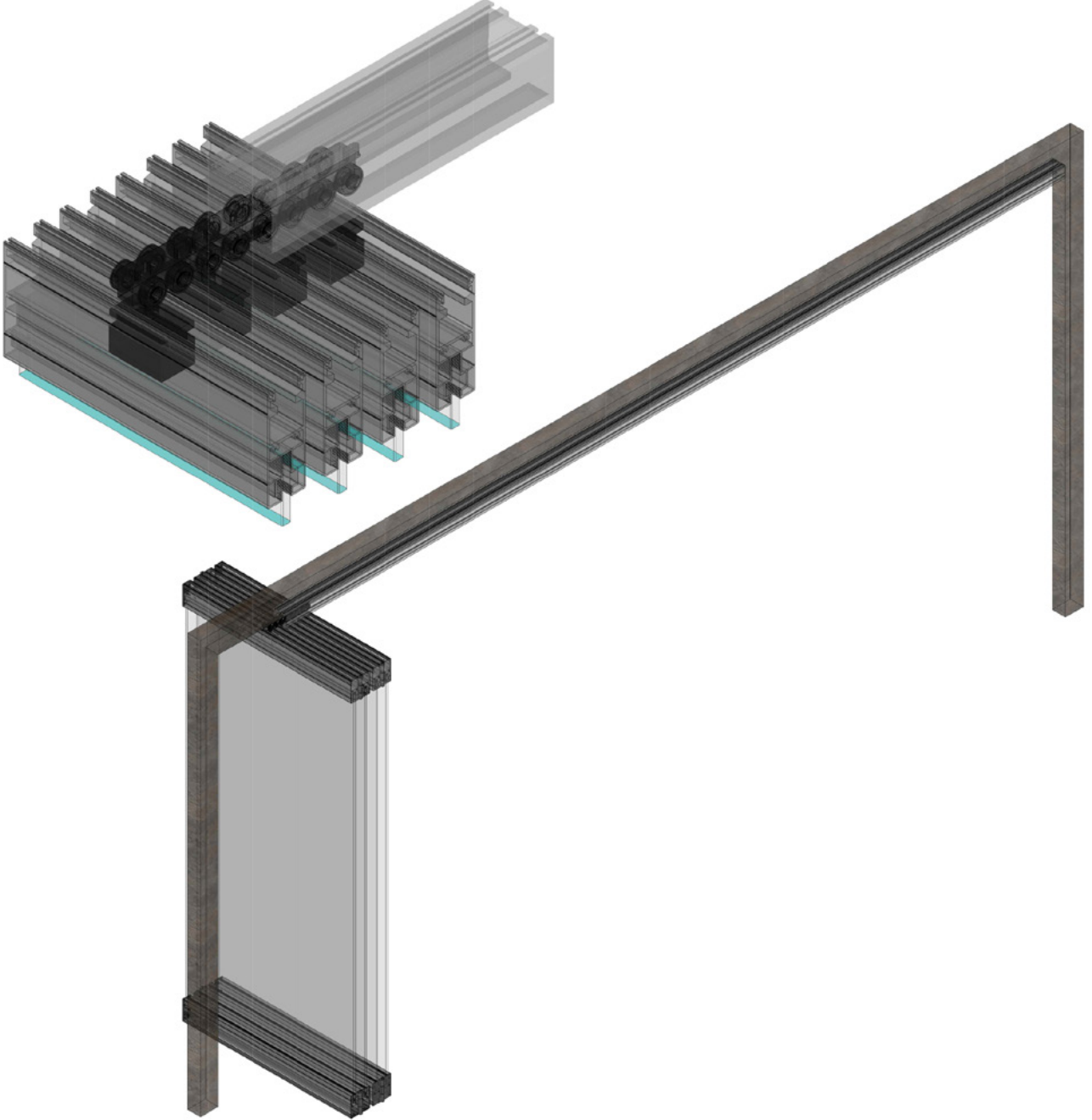


ADIM - 2 / STEP - 2

Sistemin kurulacağı tavanın yük taşımaya uygun olması gerekmektedir. Gerekli durumlarda çelik takviyeler yapılmalıdır. Mevcut bulunan raylardan uzun olanı montajın gerçekleştirileceği tavana mekanik birleştirme aparatlarının (vida,civata,somun.) yardımı ile sabitlenir.

The ceiling on which the system will be installed must be suitable for bearing loads. Steel reinforcements must be made in necessary cases. The longer one of the existing rails is fixed to the ceiling with the help of mechanical jointing apparatus (screws, bolts, nuts).

FlyTech 100 (Kelebek, Üstten Askılı Sistem) FlyTech 100 (Butterfly System)



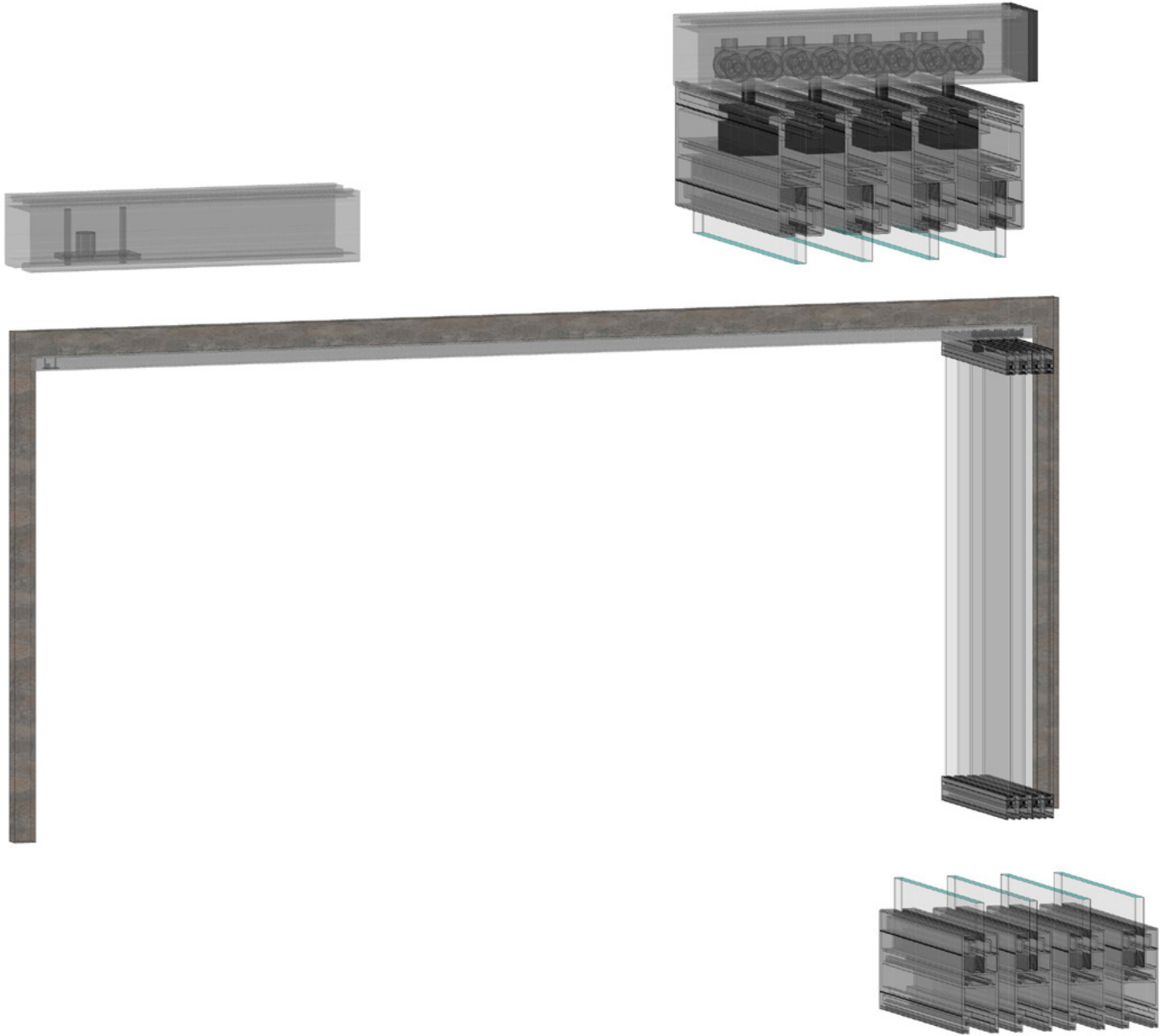
ADIM - 3 / STEP - 3

Sisteme ait her bir kanadın (kapı hariç) tekerleri raydan geçirilir ve kanatlar askıda kalmış olur.

The wheels of a panel (except the door) of the system are integrated into the rail and the wings are suspended.

FlyTech 100 (Kelebek, Üstten Askılı Sistem)

FlyTech 100 (Butterfly System)



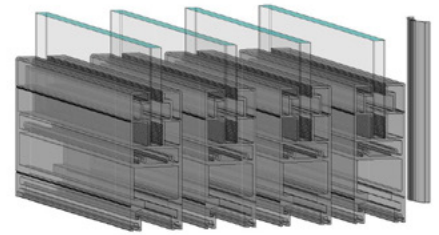
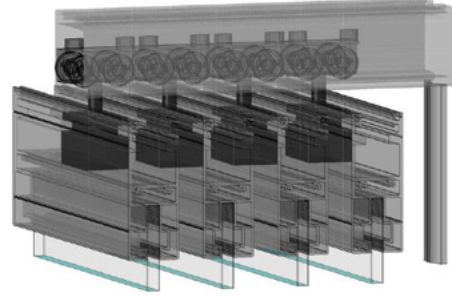
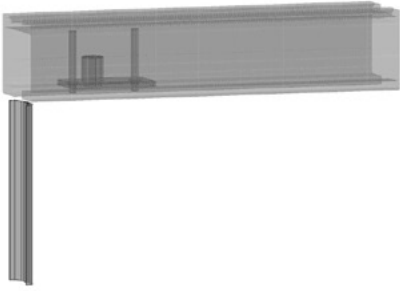
ADIM - 4 / STEP - 4

Sistem rayından 20 cm kesilip ayrılan parça, daha öncesinde montajı gerçekleştirilen uzun rayın hizasında duvara sabitlenir.

The piece, which is cut and separated by 20 cm from the rail of the system, is fixed to the wall at the level of the long rail which was previously assembled

FlyTech 100 (Kelebek, Üstten Askılı Sistem)

FlyTech 100 (Butterfly System)

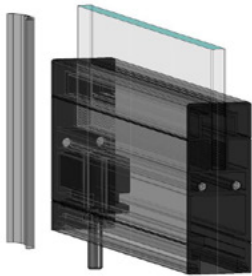
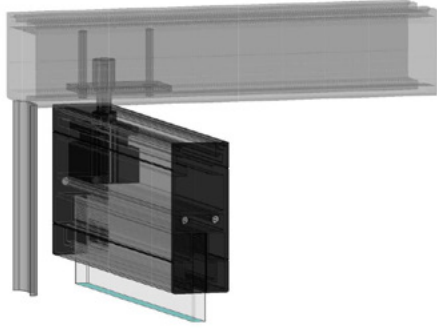


ADIM - 5 / STEP - 5

Sisteme ait yan kasalar rayın altında kalacak şekilde görselde belirtildiği gibi yan duarlara sabitlenir.

Side frames of the system are fixed to the side walls as indicated in the visual so that they are under the rail.

FlyTech 100 (Kelebek, Üstten Askılı Sistem) FlyTech 100 (Butterfly System)

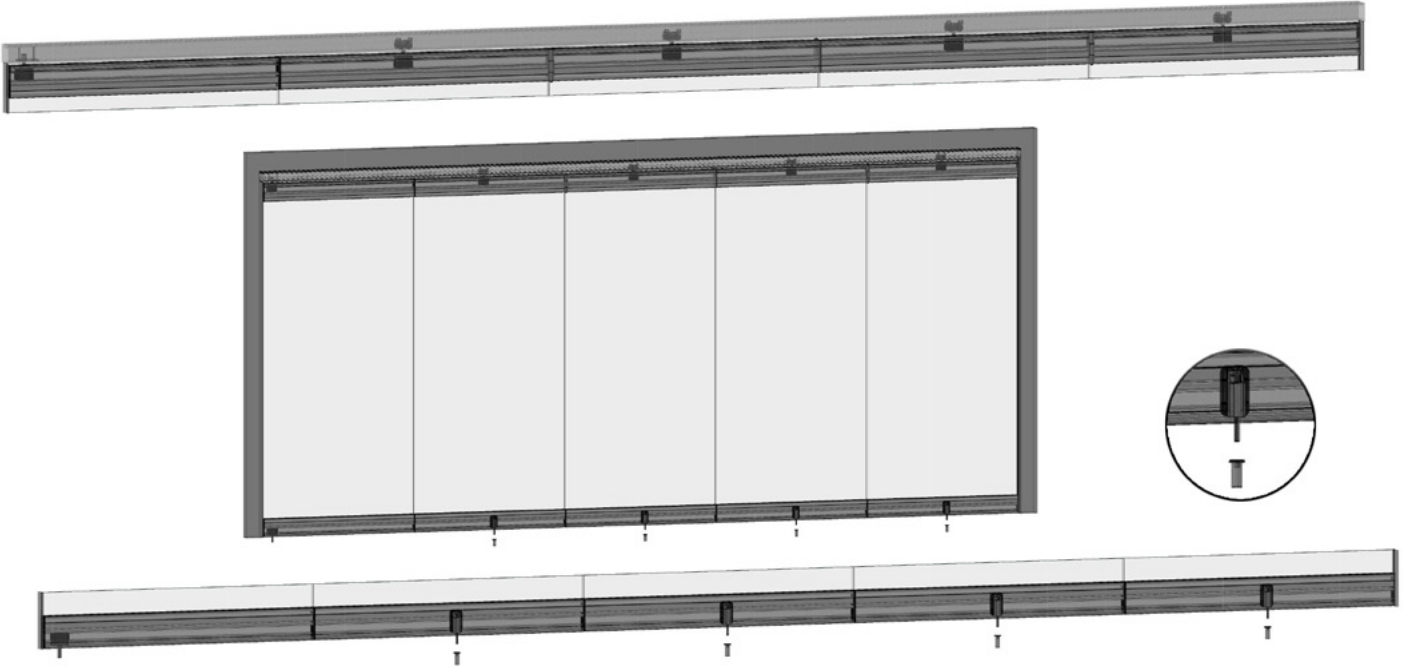


ADIM - 6 / STEP - 6

Sisteme ait kapının üst menteşe pimi rayda bulunan adaptöre, alt kısımda bulunan menteşe pimi zemin adaptörüne geçecek şekilde monte edilecektir.

The upper pin of the door of the system will be mounted to the adapter on the rail, and the pin at the bottom will pass to the ground adapter.

FlyTech 100 (Kelebek, Üstten Askılı Sistem) FlyTech 100 (Butterfly System)



ADIM - 7 / STEP - 7

Stoperler kanatların alt bazalarına, stoper yuvaları ise zemine sabitlenerek montaj süreci tamamlanır.

Installation process is completed by fixing the stoppers to the lower bases of the panels and the stopper slots to the floor.



FLY SERİSİ / SERIES

ASKILI CAM SİSTEMLERİ
HANGING GLASS SYSTEMS

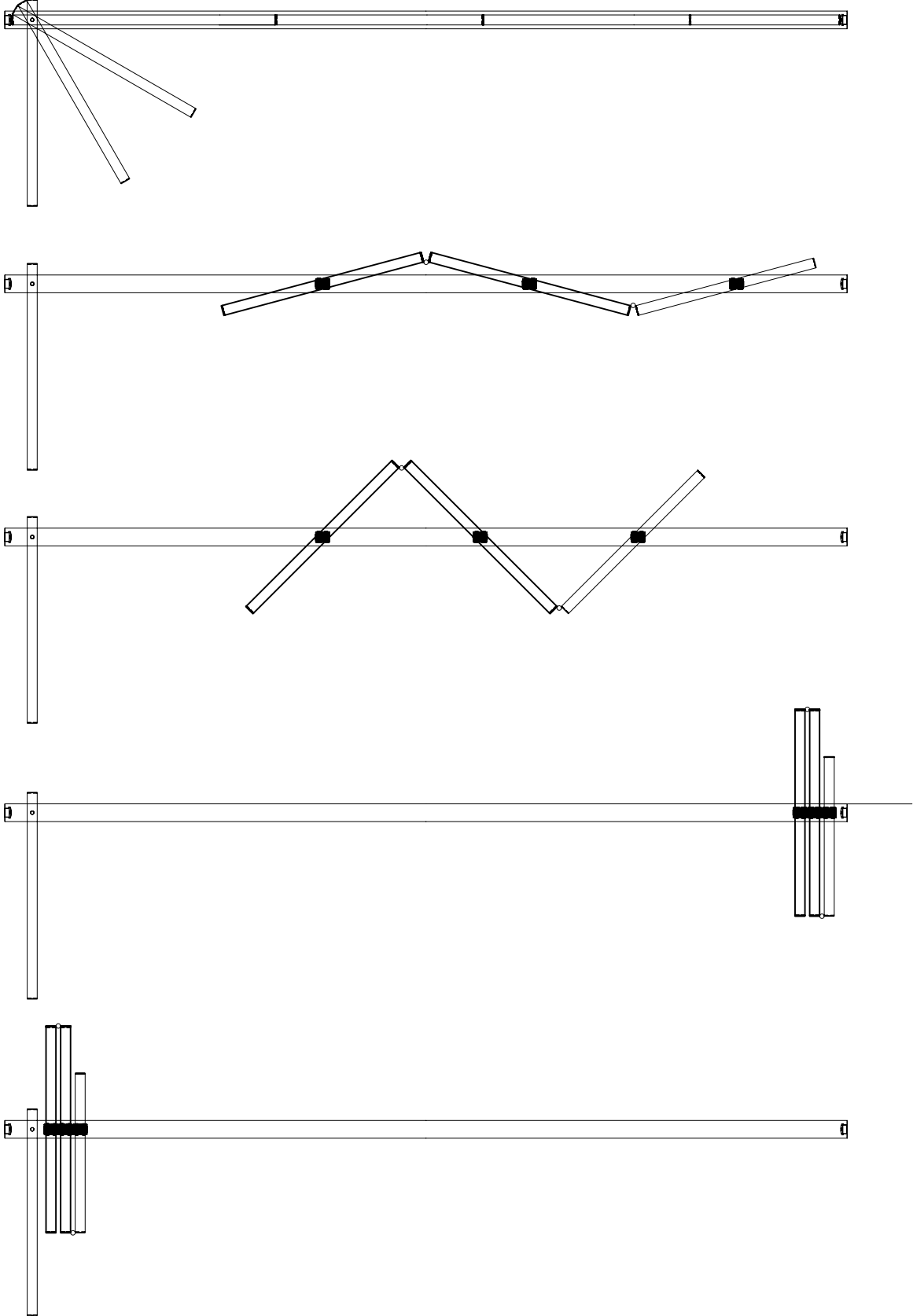


FLYTECH300
Akordeon Sistem /
Accordion System

- Max. H: 4000 mm
(6+6 mm Temp.)
- Max. H: 3000 mm
(10 mm Temp.)
- Max. Kanat W: 1200 mm

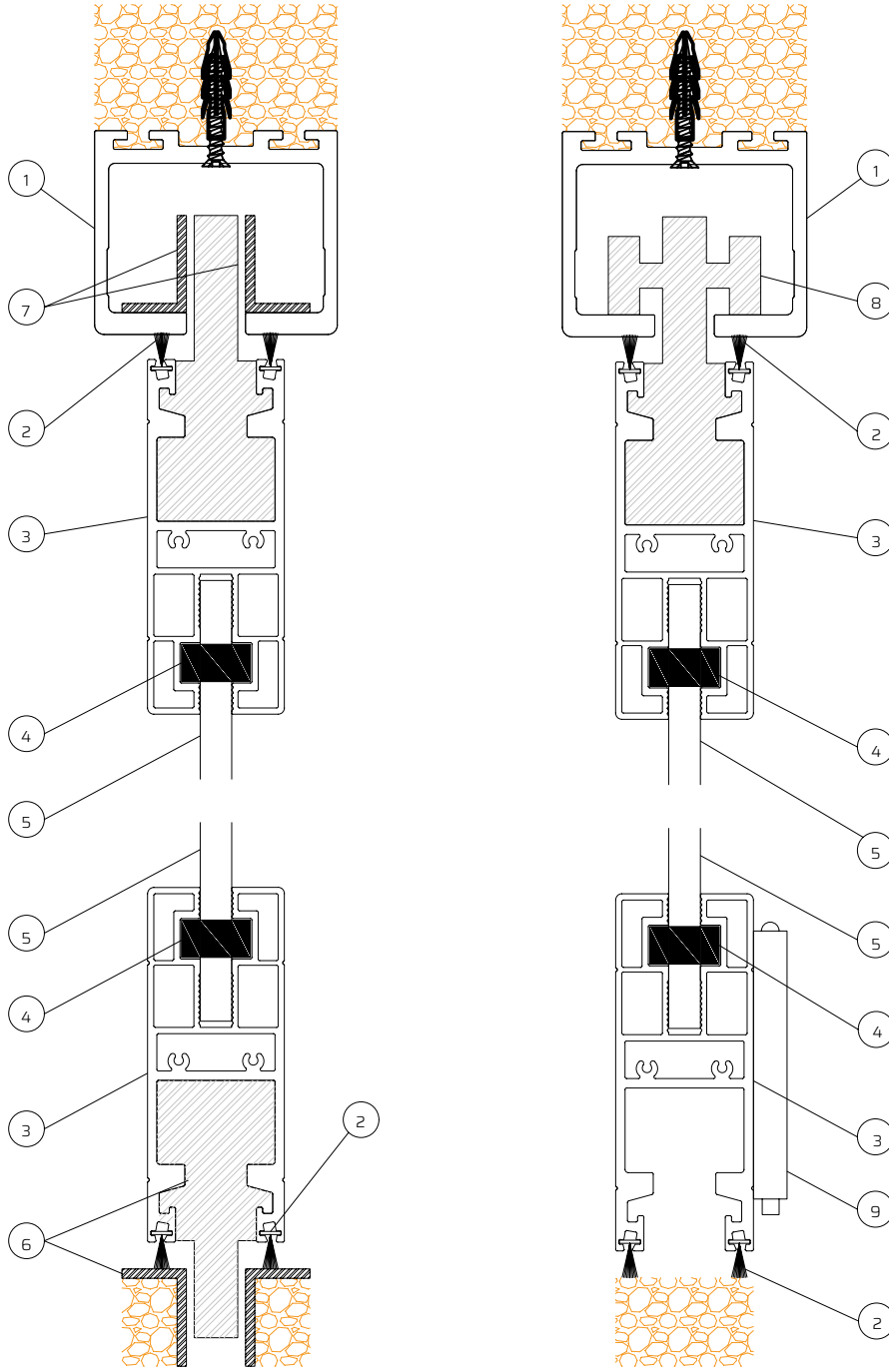


FlyTech 300 Çalışma Prensibi FlyTech 300 System Working Principle



FlyTech 300 (Akordeon, Üstten Askılı Sistem)

FlyTech 300 (Accordion System)



Kapı Kesit Görüntüsü / Door Cross Section

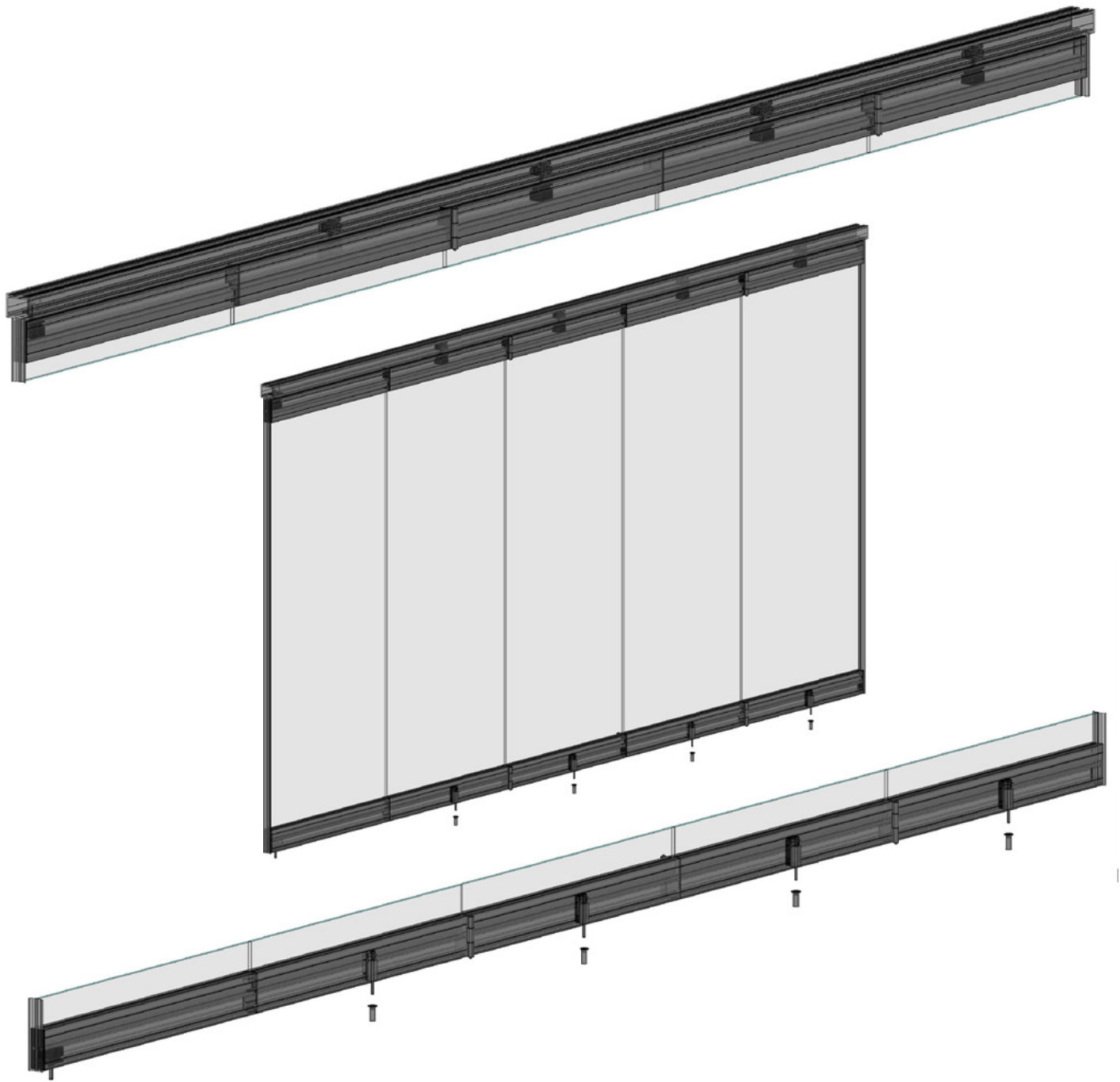
Kanat Kesit Görüntüsü / Panel Cross Section

BİLEŞEN TABLOSU / TABLE OF COMPONENTS

| NO / NU | Bileşen / Component | Kod / Code |
|---------|---|------------|
| 1 | Üst Kasa Profili / Top Casing Profile | 401101 |
| 2 | Kapı Altı Metal Fırça / Brush Strip | 401210 |
| 3 | Fly Sistem Baza Profili / Base Profile for Fly System | 401102 |
| 4 | Cam Askı Pimi / Glass Hanger Pin | 401206 |
| 5 | 10 mm Temperli Cam / 10 mm Tempered Glass | |
| 6 | Alt Pim Takımı / Lower Pin Set | 401207 |
| 7 | Üst Pim Takımı / Upper Pin Set | 401208 |
| 8 | Rulman / Bearing | 401201 |
| 9 | Menteşe / Hinge | 401203 |

FlyTech 300 (Akordeon, Üstten Askılı Sistem)

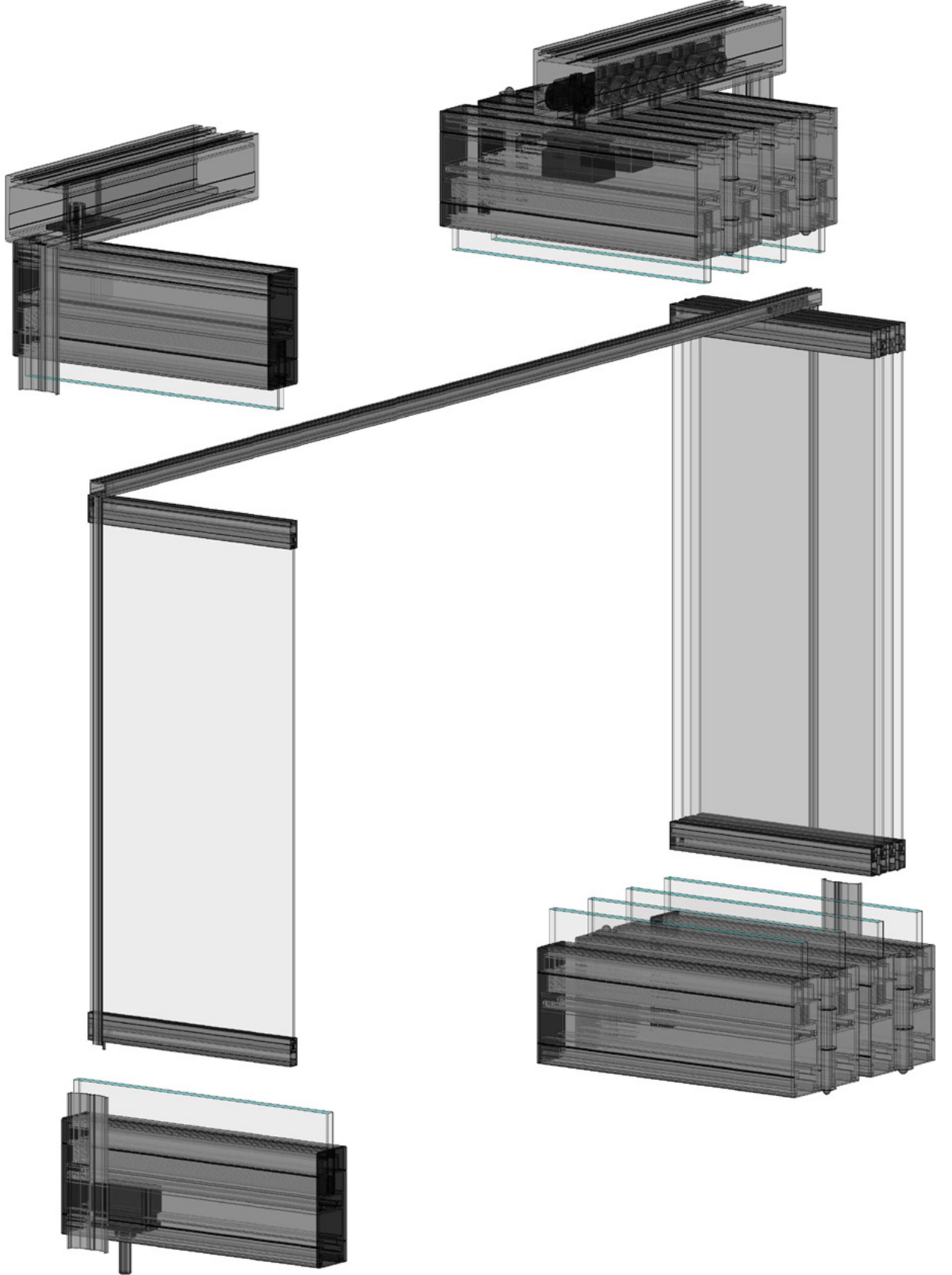
FlyTech 300 (Accordion System)



FLYTECH

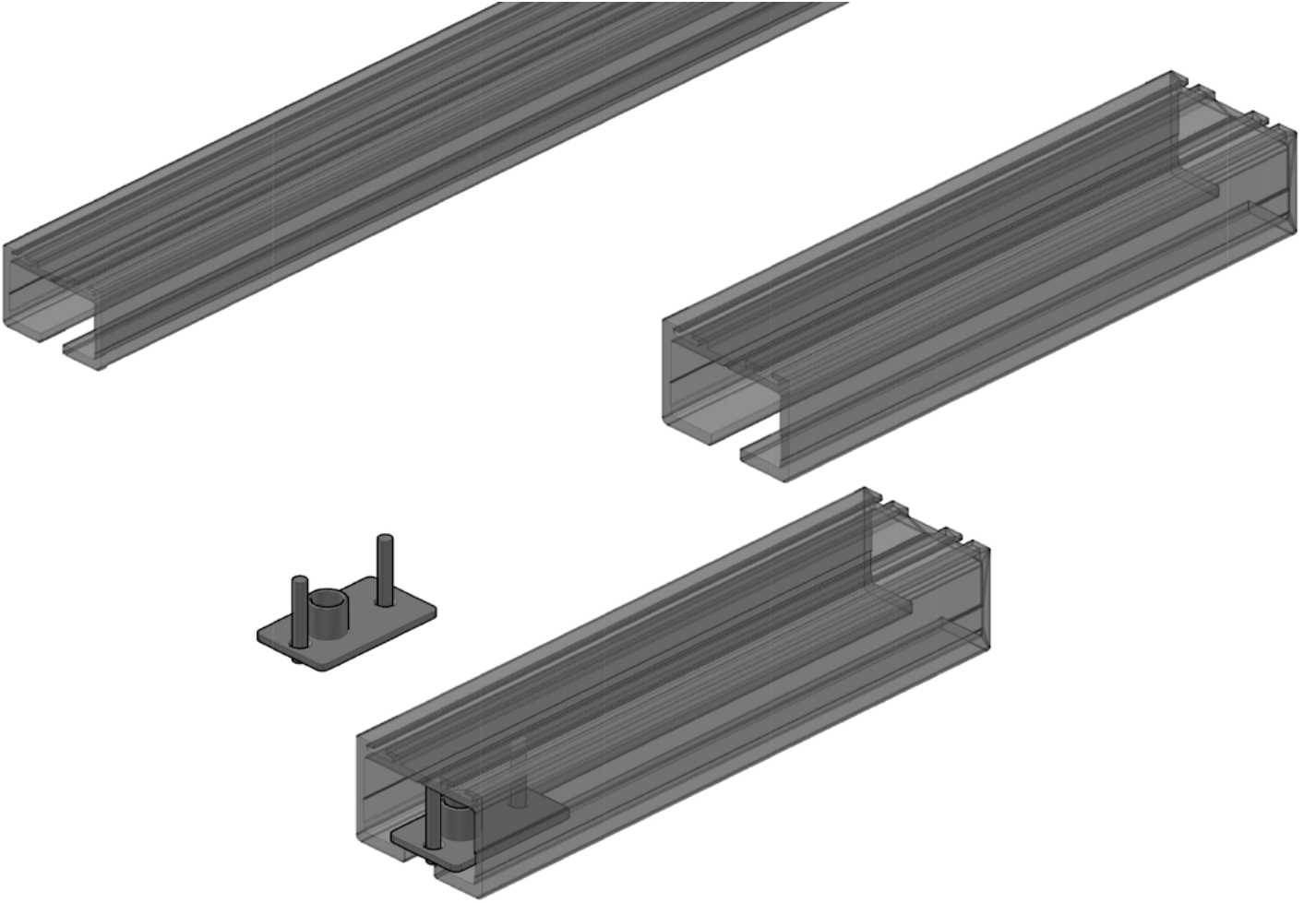
FlyTech 300 (Akordeon, Üstten Askılı Sistem)

FlyTech 300 (Accordion System)



FlyTech 300 (Akordeon, Üstten Askılı Sistem)

FlyTech 300 (Accordion System)



ADIM - 1 / STEP - 1

Sisteme ait raydan 20 cm uzunluğunda bir parça kesilir ve ayrılır. 20 cm uzunluğundaki ray parçasına kapı üst pim adaptörü görseldeki gibi takılır.

A 20 cm long piece is cut from the rail belonging to the system and separated. Door top pin adapter is attached to the 20 cm long rail piece as shown.

FlyTech 300 (Akordeon, Üstten Askılı Sistem)

FlyTech 300 (Accordion System)

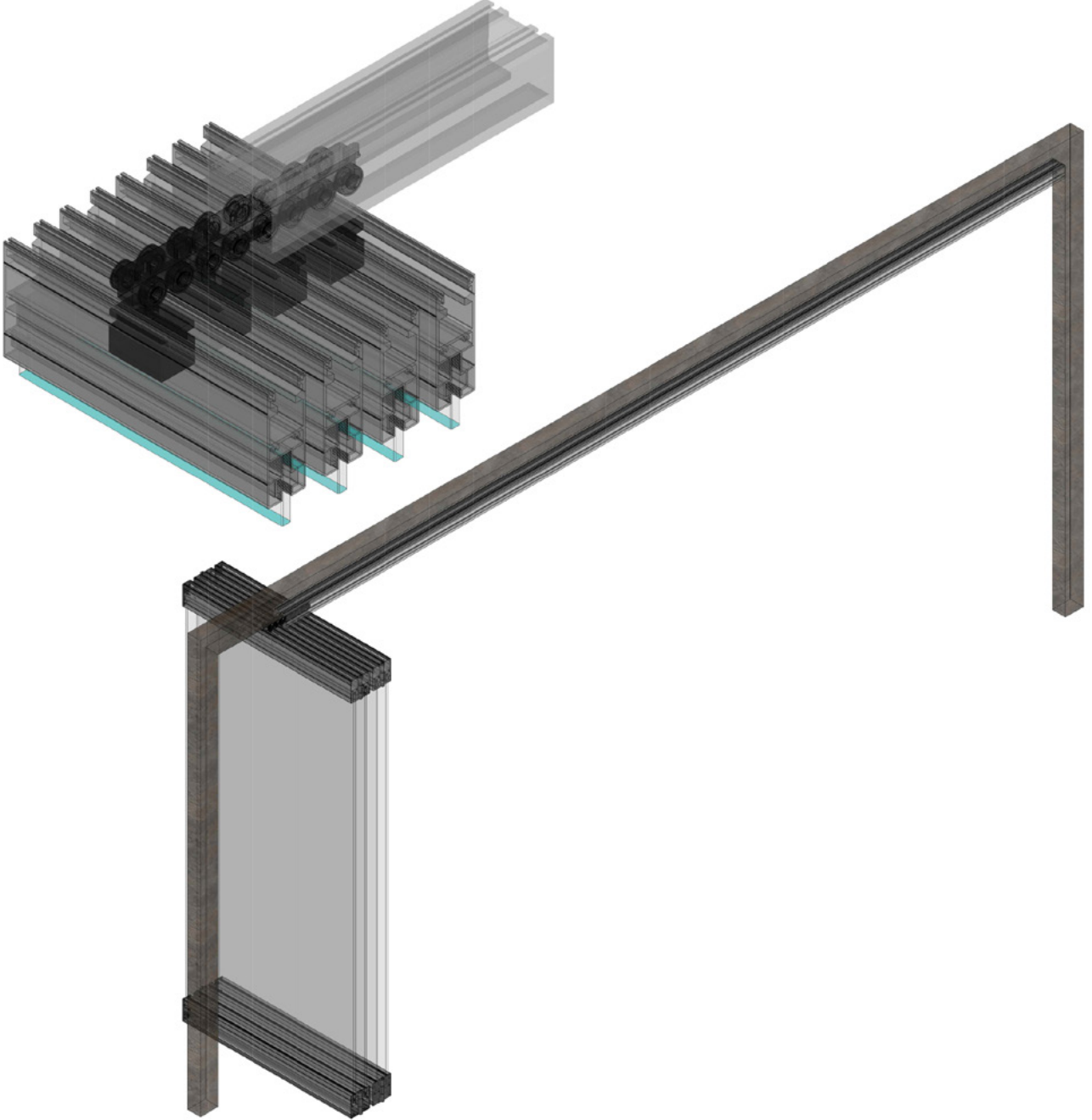


ADIM - 2 / STEP - 2

Sistemin kurulacağı tavanın yük taşımaya uygun olması gerekmektedir. Gerekli durumlarda çelik takviyeler yapılmalıdır. Mevcut bulunan raylardan uzun olanı montajın gerçekleştirileceği tavana mekanik birleştirme aparatlarının (vida,civata,somun..) yardımı ile sabitlenir.

The ceiling on which the system will be installed must be suitable for bearing loads. Steel reinforcements must be made in necessary cases. The longer one of the existing rails is fixed to the ceiling with the help of mechanical jointing apparatus (screws, bolts, nuts).

FlyTech 300 (Akordeon, Üstten Askılı Sistem) FlyTech 300 (Accordion System)



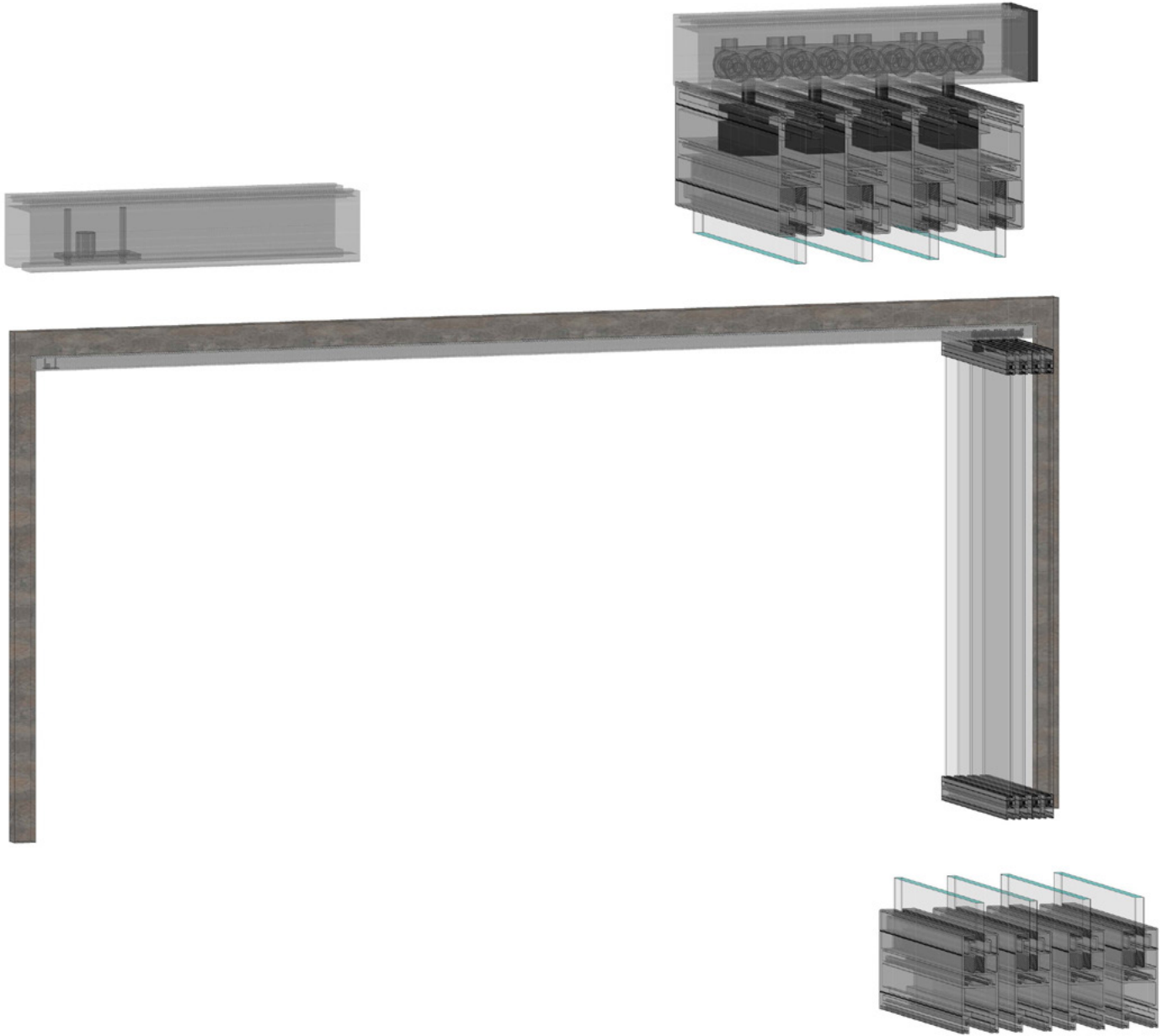
ADIM - 3 / STEP - 3

Sisteme ait her bir kanadın (kapı hariç) tekerleri raydan geçirilir ve kanatlar askıda kalmış olur.

The wheels of a panel (except the door) of the system are integrated into the rail and the wings are suspended.

FlyTech 300 (Akordeon, Üstten Askılı Sistem)

FlyTech 300 (Accordion System)



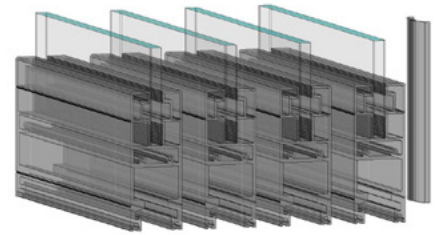
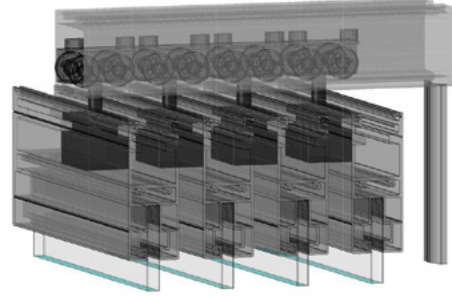
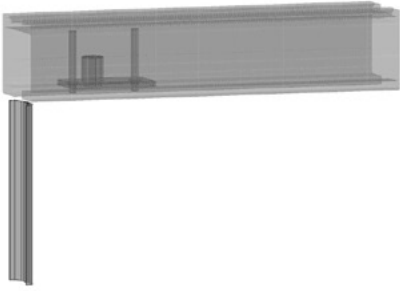
ADIM - 4 / STEP - 4

Sistem rayından 20 cm kesilip ayrılan parça, daha öncesinde montajı gerçekleştirilen uzun rayın hizasında duvara sabitlenir.

The piece, which is cut and separated by 20 cm from the rail of the system, is fixed to the wall at the level of the long rail which was previously assembled

FlyTech 300 (Akordeon, Üstten Askılı Sistem)

FlyTech 300 (Accordion System)



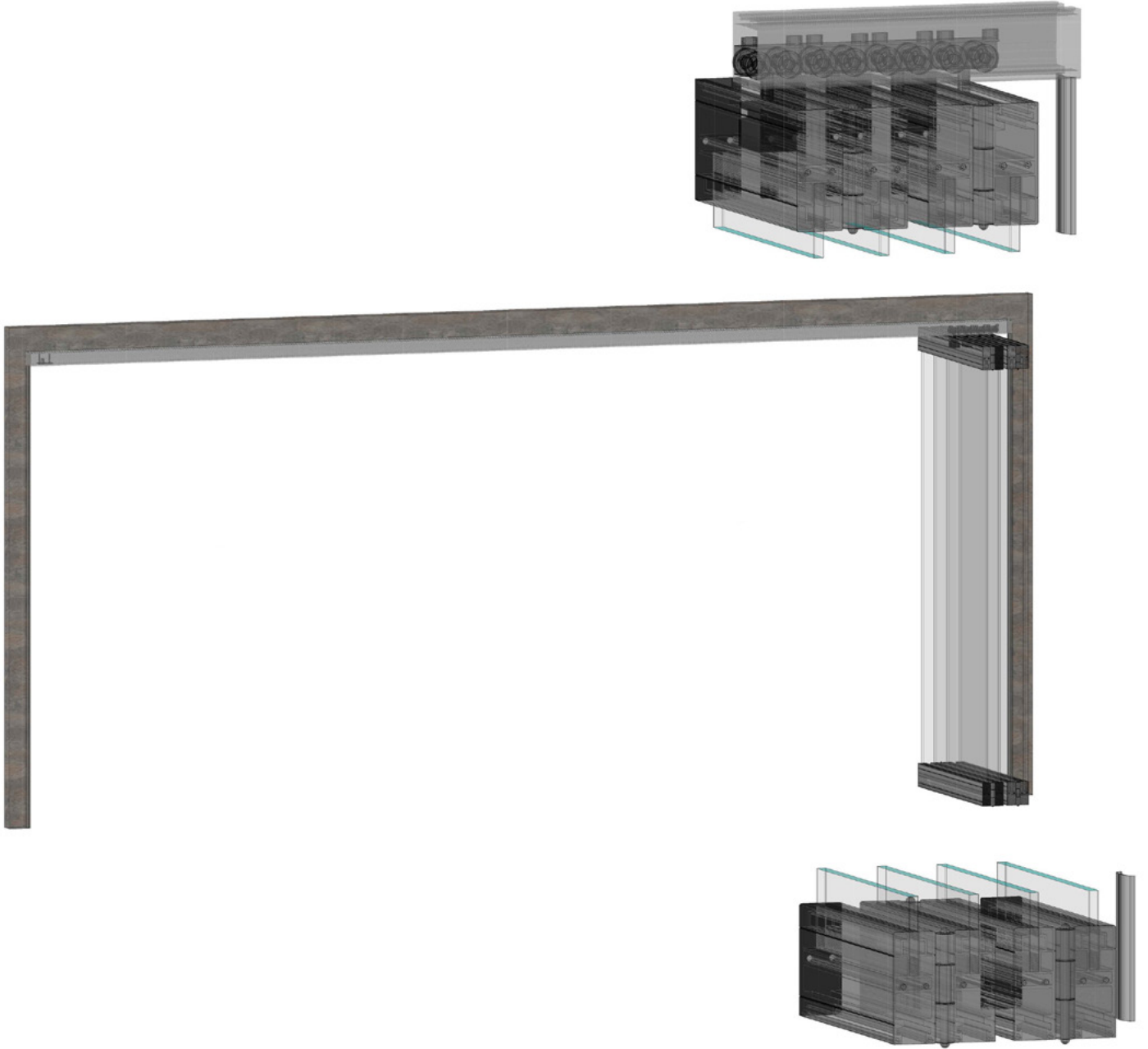
ADIM - 5 / STEP - 5

Sisteme ait yan kasalar rayın altında kalacak şekilde görselde belirtildiği gibi yan duvarlara sabitlenir.

Side frames of the system are fixed to the side walls as indicated in the visual so that they are under the rail.

FlyTech 300 (Akordeon, Üstten Askılı Sistem)

FlyTech 300 (Accordion System)

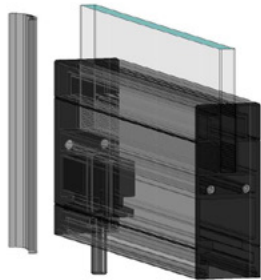
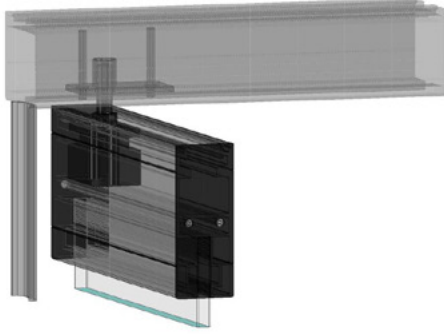


ADIM - 6 / STEP - 6

Sistem rayı ve yan kasaları sabitledikten sonra kanatlara ait menteşeler kanatların altlarına ve üstlerine monte edilir.

After the system rail and side frames are fixed, the hinges of the panels are mounted under and over the panels.

FlyTech 300 (Akordeon, Üstten Askılı Sistem) FlyTech 300 (Accordion System)



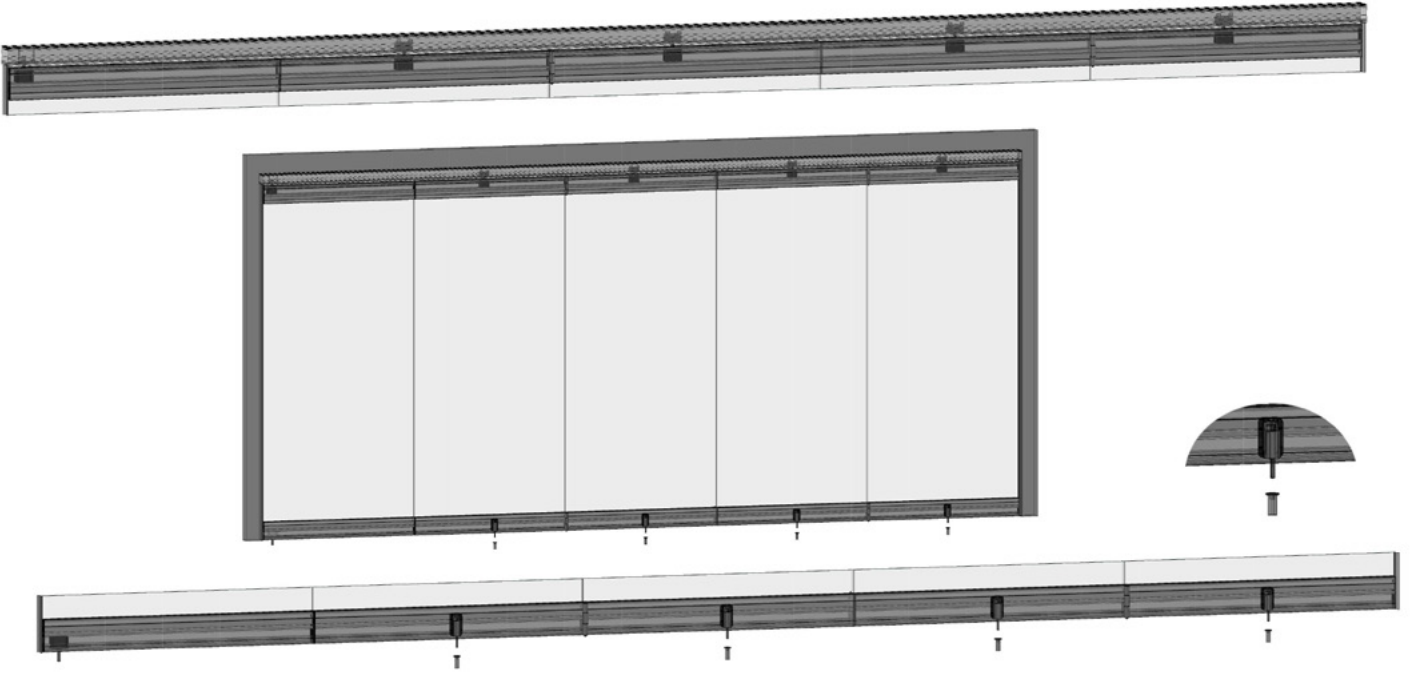
ADIM - 7 / STEP - 7

Sisteme ait kapının üst pimi rayda bulunan adaptöre, alt kısımda olan pimi zemin adaptörüne geçecek şekilde monte edilecektir.

The upper pin of the door of the system will be mounted to the adapter on the rail, and the pin at the bottom will pass to the ground adapter.

FlyTech 300 (Akordeon, Üstten Askılı Sistem)

FlyTech 300 (Accordion System)



ADIM - 7 / STEP - 7

Stoperler kanatların alt bazalarına, stoper yuvaları ise zemine sabitlenerek montaj süreci tamamlanır.

Installation process is completed by fixing the stoppers to the lower bases of the panels and the stopper slots to the floor.

FLY SERİSİ / SERIES

ASKILI CAM SİSTEMLERİ
HANGING GLASS SYSTEMS

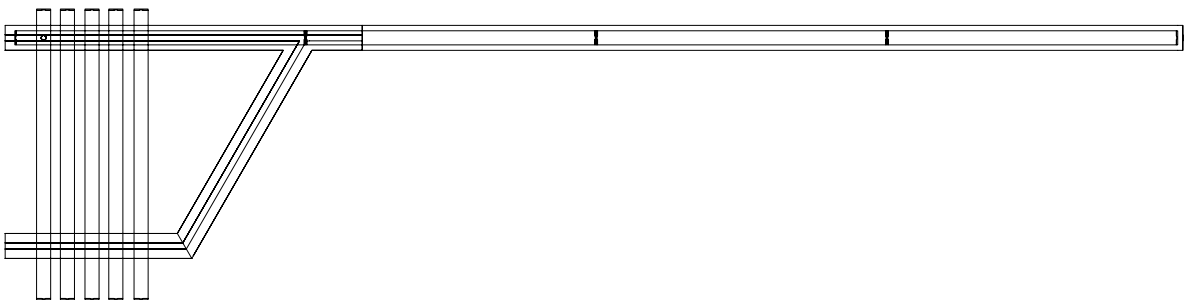
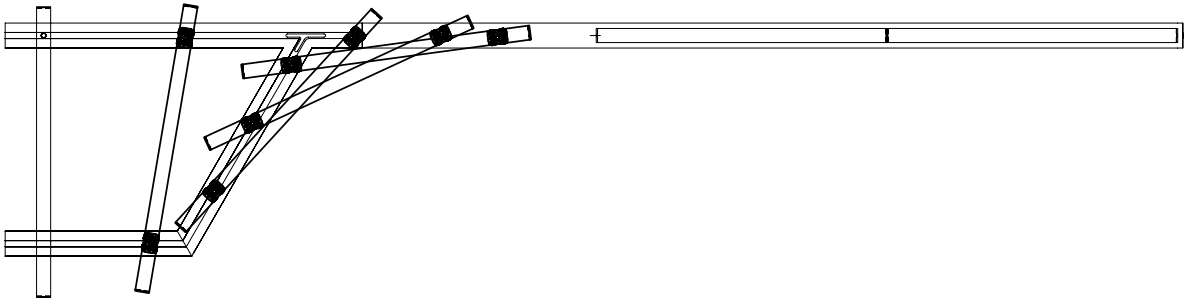
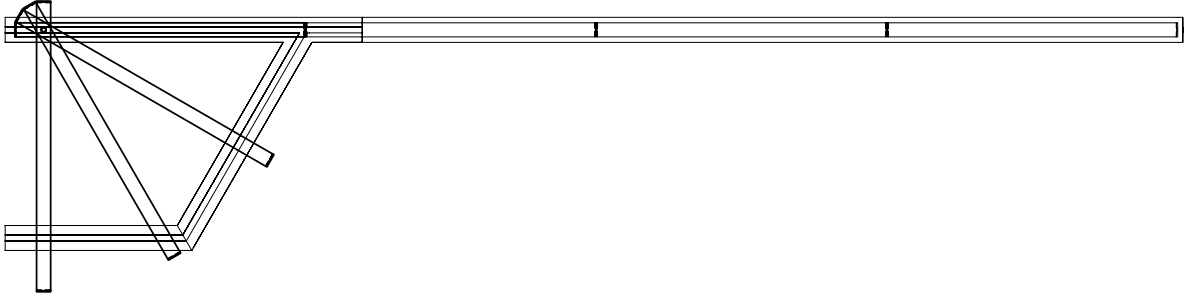
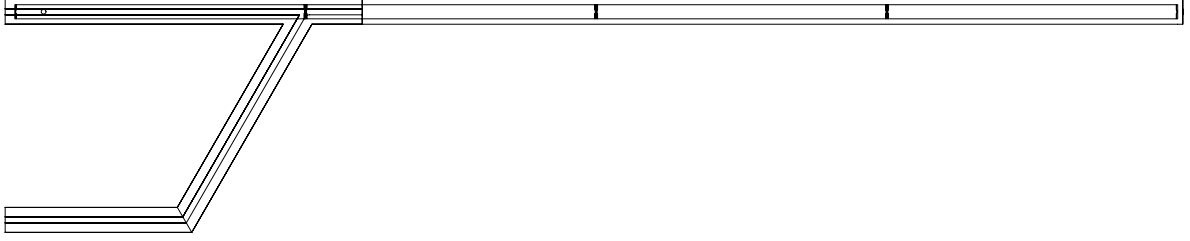


FLYTECH500 Havuzlu Sistem / Line System

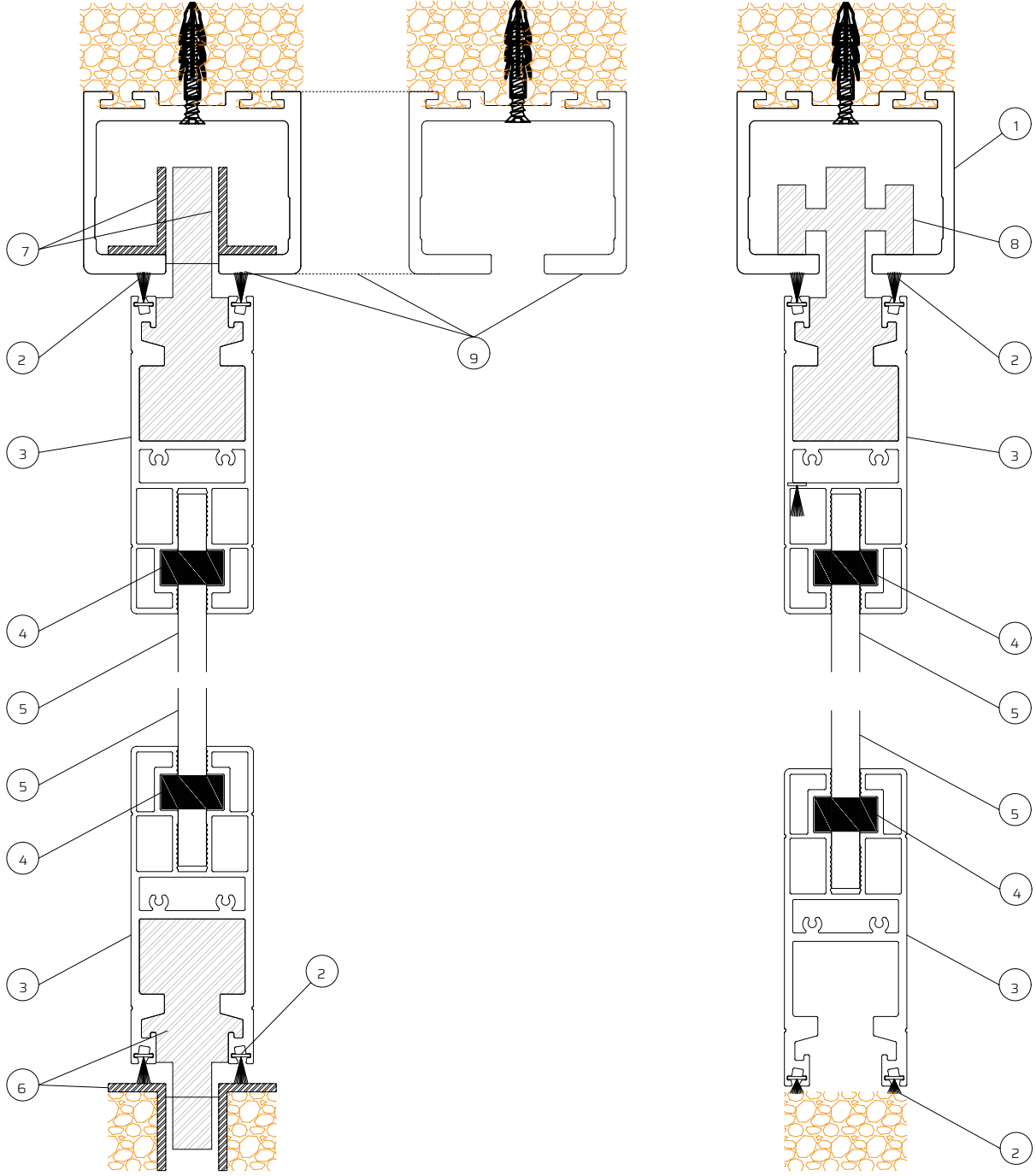
- Max.H: 4000 mm
(6+6 mm Temp.)
- Max. H: 3000 mm
(10 mm Temp.)
- Max. Kanat W: 1200 mm



FlyTech 500 Çalışma Prensibi FlyTech 500 System Working Principle



FlyTech 500 (Havuzlu, Üstten Askılı Sistem) FlyTech 500 (Line System)



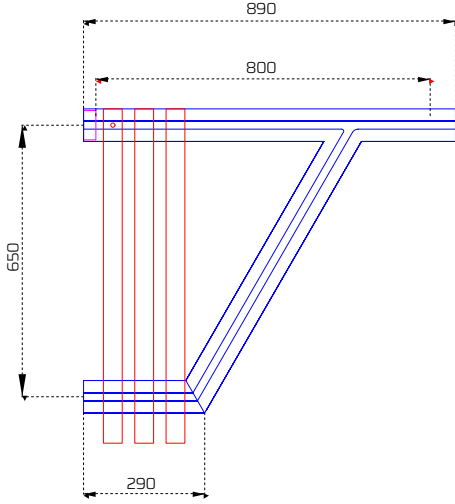
Kapı Kesit Görüntüsü / Door Cross Section

Kanat Kesit Görüntüsü / Panel Cross Section

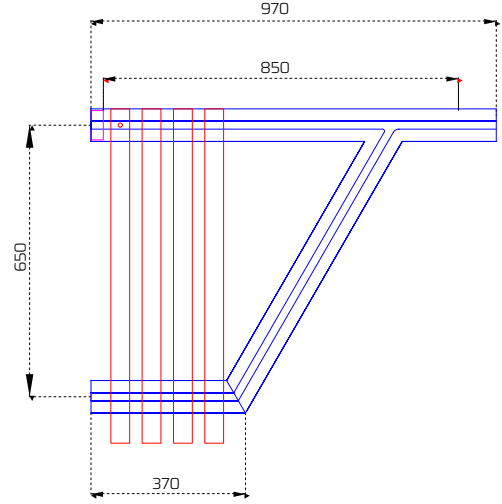
BİLEŞEN TABLOSU / TABLE OF COMPONENTS

| NO / NU | Bileşen / Component | Kod / Code |
|---------|---|------------|
| 1 | Üst Kasa Profili / Top Casing Profile | 401101 |
| 2 | Kapı Altı Metal Fırça / Brush Strip | 401210 |
| 3 | Fly Sistem Baza Profili / Base Profile for Fly System | 401102 |
| 4 | Cam Askı Pimi / Glass Hanger Pin | 401206 |
| 5 | 10 mm Temperli Cam / 10 mm Tempered Glass | |
| 6 | Alt Pim Takımı / Lower Pin Set | 401207 |
| 7 | Üst Pim Takımı / Upper Pin Set | 401208 |
| 8 | Rulman / Bearing | 401201 |
| 9 | Havuz / Storage Yard Profile | |

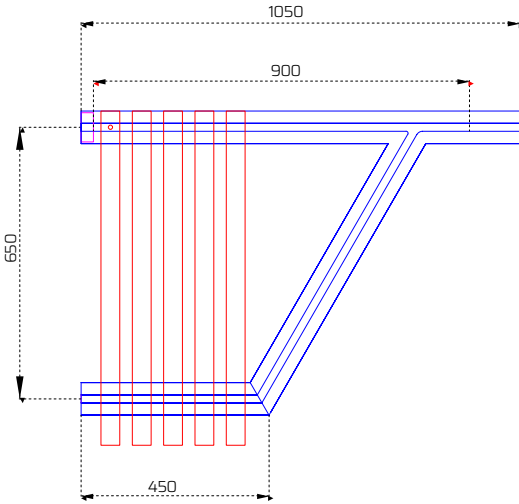
FlyTech 500 Kanat Sayısına Göre Havuz Tipleri Storage Profile Types by Number of Panels



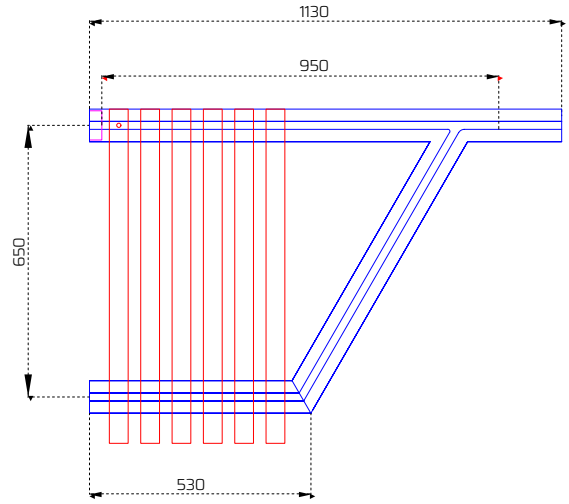
3 Kanatlı Sistem İçin / For 3 Panelled System



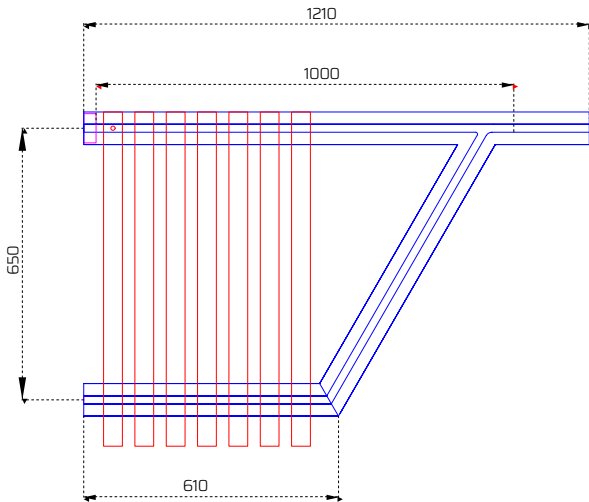
4 Kanatlı Sistem İçin / For 5 Panelled System



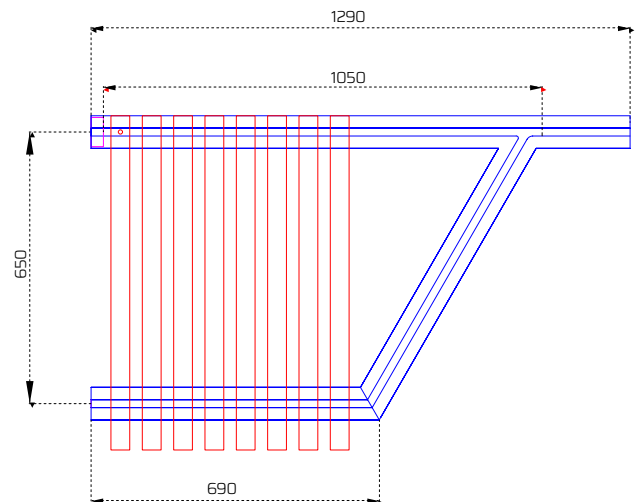
5 Kanatlı Sistem İçin / For 5 Panelled System



6 Kanatlı Sistem İçin / For 6 Panelled System



7 Kanatlı Sistem İçin / For 7 Panelled System

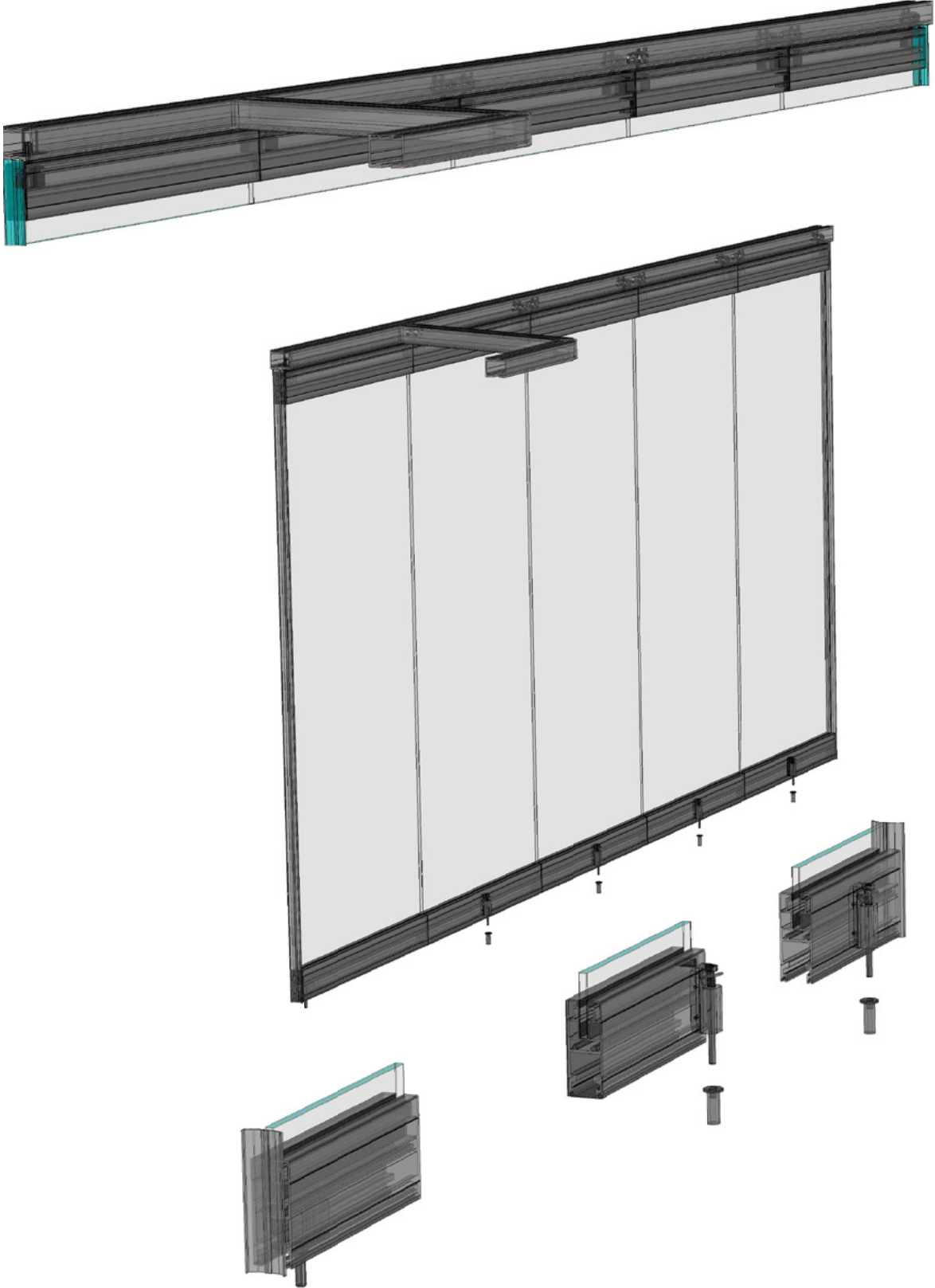


8 Kanatlı Sistem İçin / For 8 Panelled System



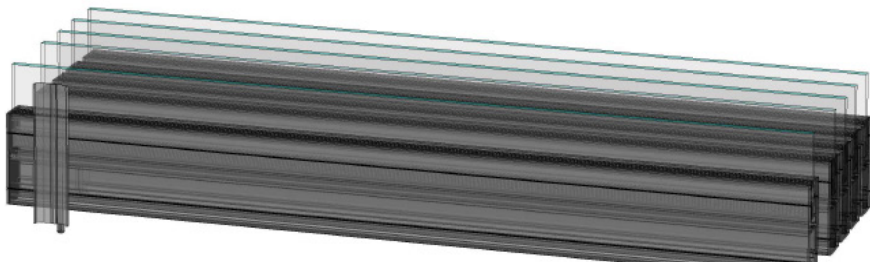
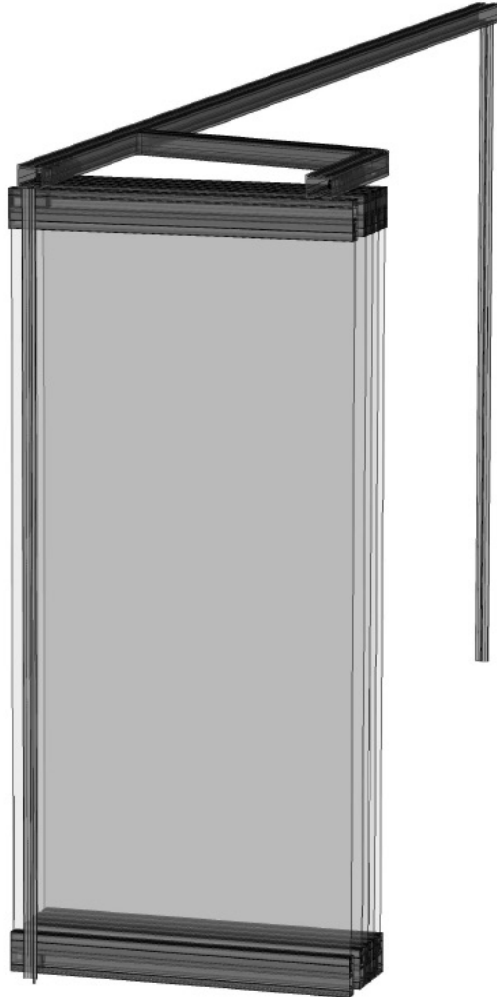
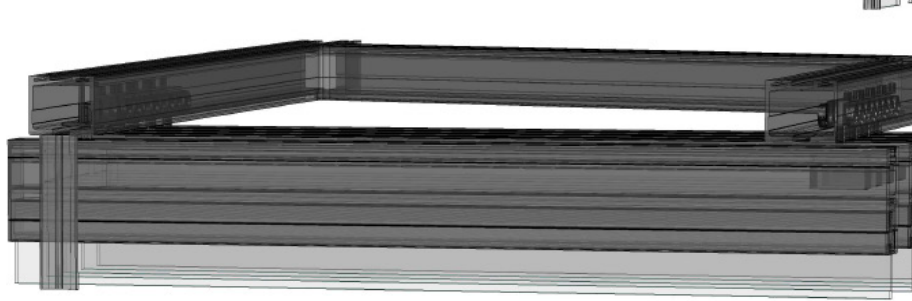
FLYTECH

FlyTech 500 (Havuzlu, Üstten Askılı Sistem)
FlyTech 500 (Line System)

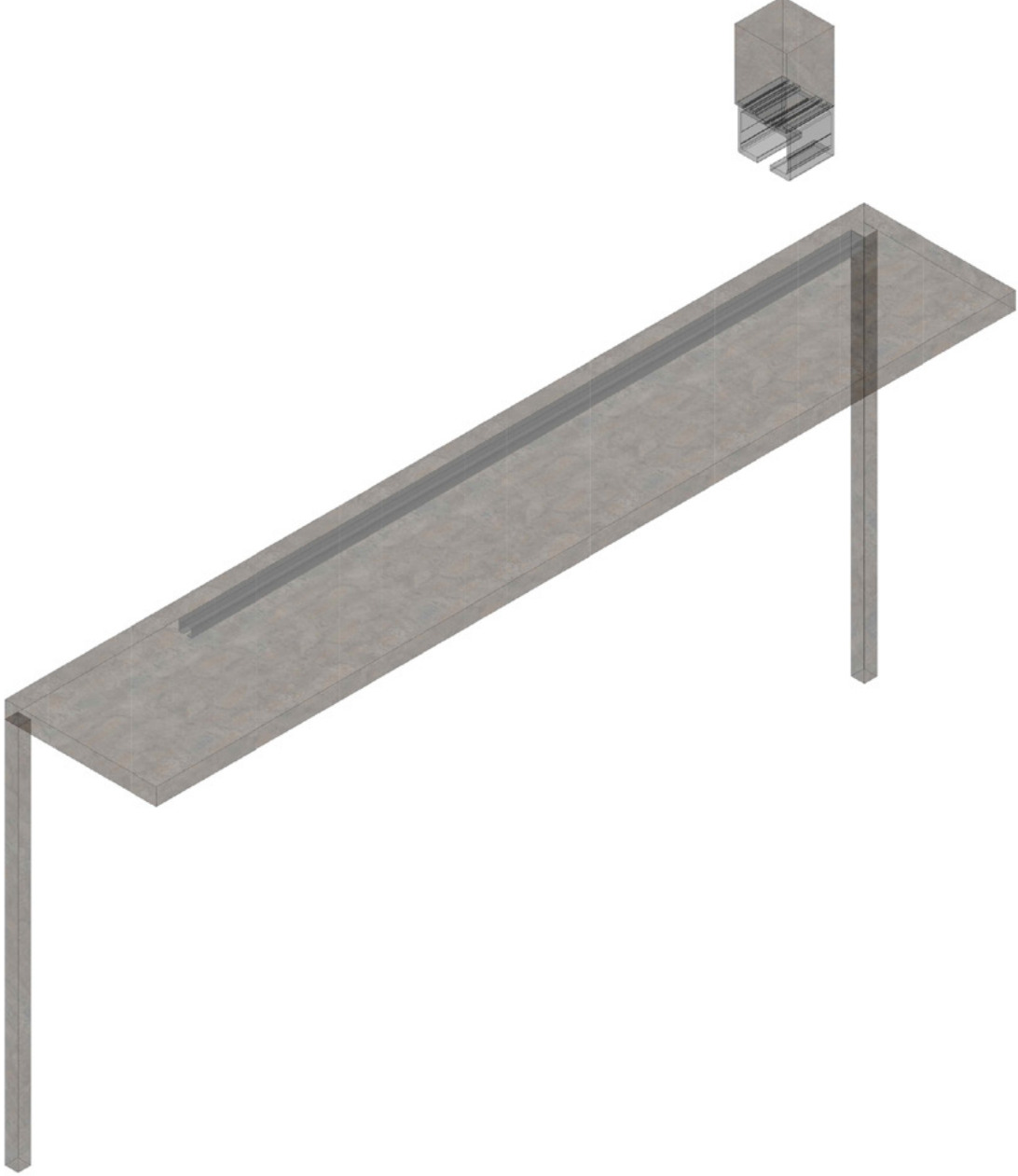


FLYTECH

FlyTech 500 (Havuzlu, Üstten Askılı Sistem)
FlyTech 500 (Line System)



FlyTech 500 (Havuzlu, Üstten Askılı Sistem) FlyTech 500 (Line System)



ADIM - 1 / STEP - 1

Projenin uygulanacağı tavan montajdan önce uygun duruma getirilmelidir. Sistem üstten askıda çalışacak şekilde tasarlandığı için bütün yük tavanda olacaktır. Gerekli durumlarda çelik karkas takviyeleri yapılmalıdır.

Uygun tavan kriterleri sağlandıktan sonra sisteme ait ray profili tavana mekanik bağlantı (vida, civata somun) ile sabitlenmelidir.

The ceiling to which the project will be implemented must be made suitable before installation. Since the system is designed to run from the top, the whole load will be on the ceiling. Where necessary, steel carcass reinforcements should be made.

After the appropriate ceiling criteria are met, the rail profile of the system should be fixed to the ceiling with a mechanical connection (screws, bolts, nuts).

FlyTech 500 (Havuzlu, Üstten Askılı Sistem) FlyTech 500 (Line System)



ADIM - 2 / STEP - 2

Ray profili tavana sabitledikten sonra sisteme ait yan kasa profilleri ray profilinin altında olacak şekilde duvara monte edilir.

After the rail profile is fixed on the ceiling, the side frame profiles of the system are mounted on the wall under the rail profile.

FlyTech 500 (Havuzlu, Üstten Askılı Sistem) FluTech 500 (Line Sistem)

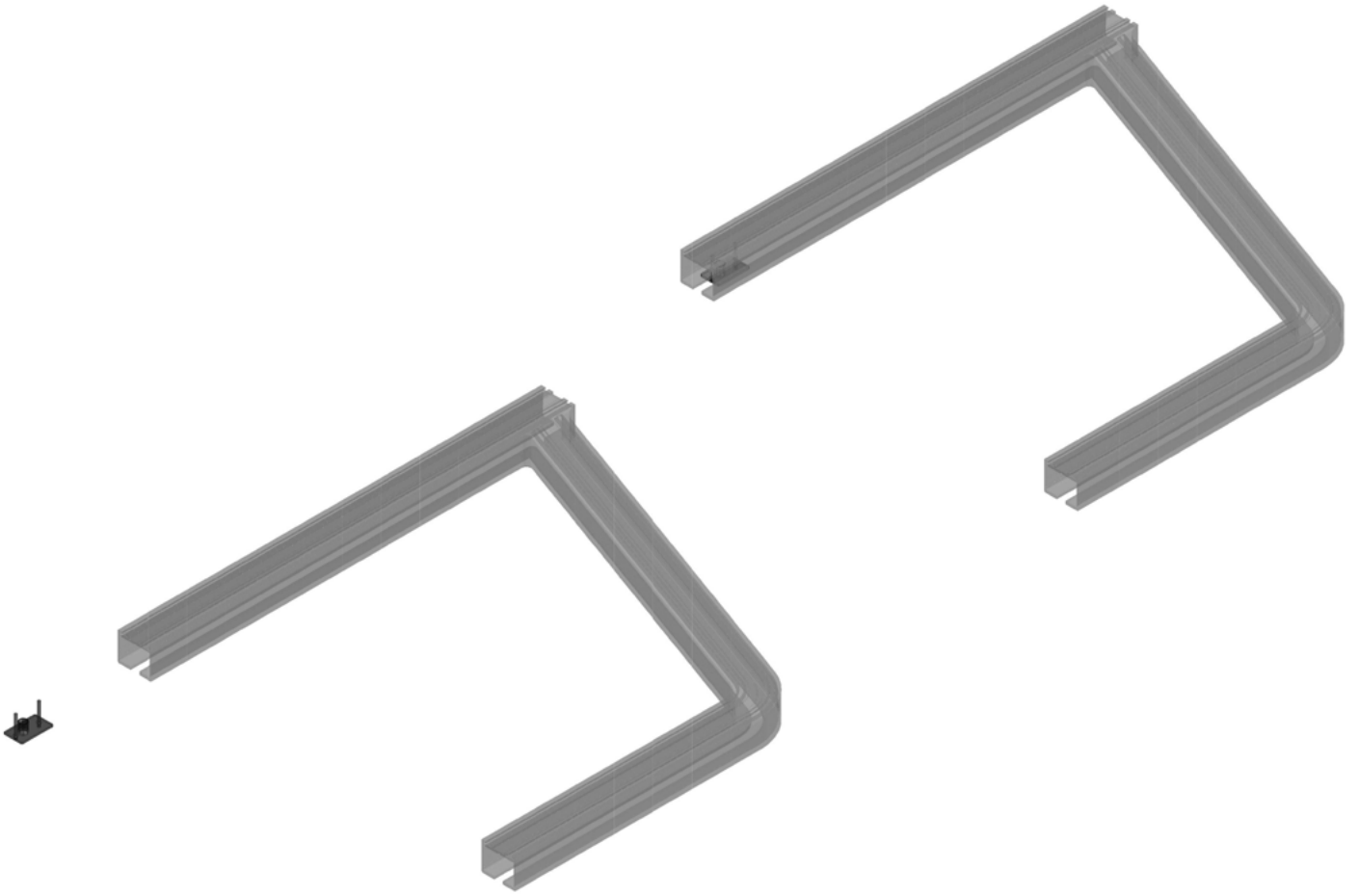


ADIM - 3 / STEP - 3

Sisteme ait tüm kanatlar ray üzerinde görseldeki gibi dizili hale getirilir

All panels of the system are arranged on the rail as in the image.

FlyTech 500 (Havuzlu, Üstten Askılı Sistem) FlyTech 500 (Line System)



ADIM - 4 / STEP - 4

Kapı üst menteşe adaptörü havuz profiline geçirilir. Adaptörde bulunan set-screw lar sıkılarak havuz içerisinde sabitlenir.

door upper hinge adapter is passed to the yarding profile. Set-screws in the adapter are tightened and fixed in the pool.

FlyTech 500 (Havuzlu, Üstten Askılı Sistem) FluTech 500 (Line Sistem)



ADIM - 5 / STEP - 5

Havuz profili ile ray profili bir bütün oluşturacak şekilde tavana sabitlenir. Ardından havuz profilinin altında kalacak şekilde yan kasa profilleri yan duvara sabitlenir.

The yarding profile and rail profile are fixed to the ceiling to form a whole. Then the side frame profiles are fixed to the side wall so that they are under the yarding profile.

FlyTech 500 (Havuzlu, Üstten Askılı Sistem) FlyTech 500 (Line System)

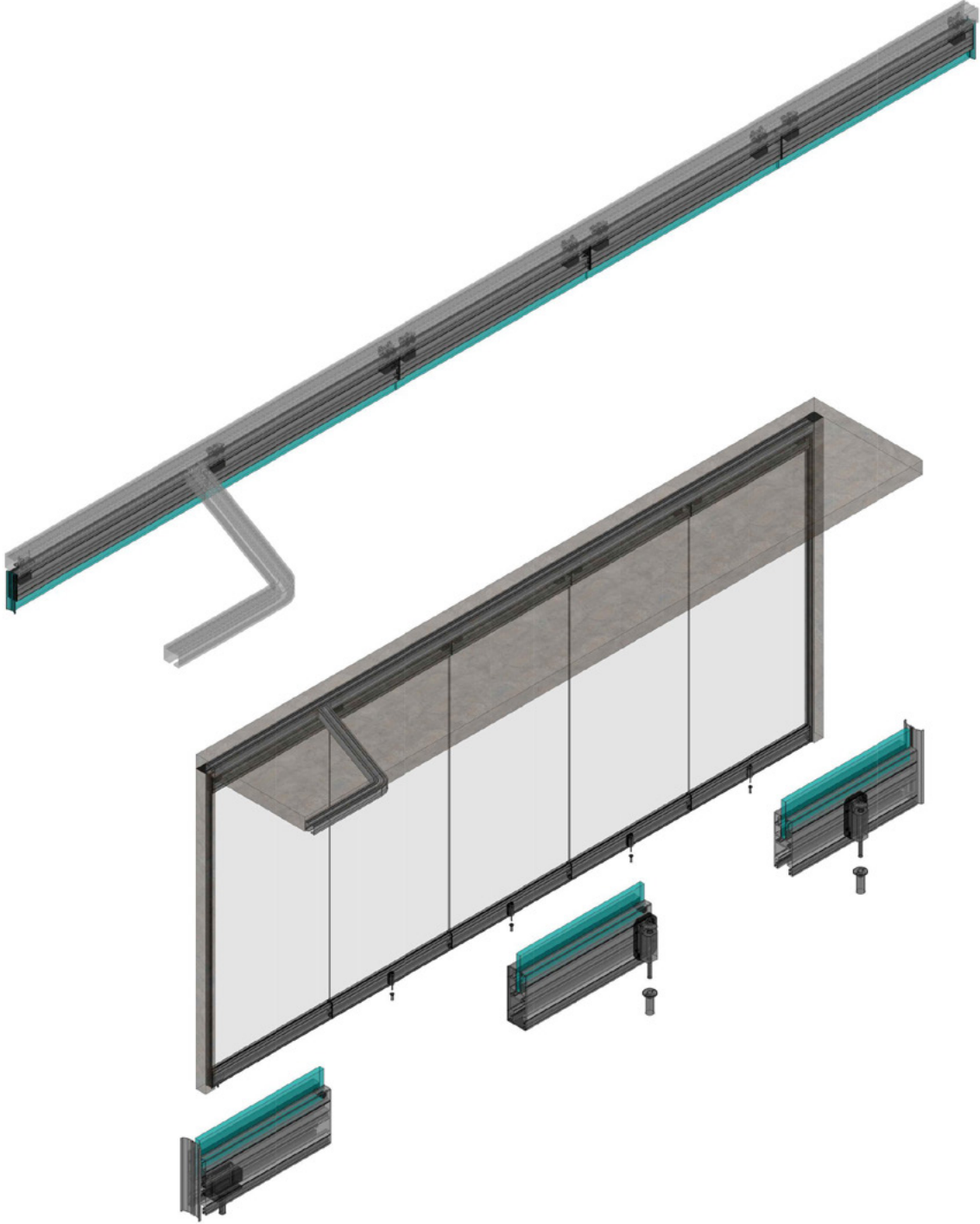


ADIM - 6 / STEP - 6

Havuz profili ve yan kasanın sabitlenmesinin ardından sistem kapısında bulunan pimler havuzda ve zeminde bulunan adaptörlere geçirilir. Böylece sisteme ait kapı montajı gerçekleşmiş olur.

After fixing the yarding profile and the side frame, the pins on the system door are passed to the adapters on the yarding profile and the ground. Thus, the door assembly of the system is completed.

FlyTech 500 (Havuzlu, Üstten Askılı Sistem) FlyTech 500 (Line System)



ADIM - 7 / STEP - 7

Kanat stoperleri her bir kanadın alt bazasına, stoper pim yuvalarının ise zemine gömülmesi ile birlikte montaj süreci tamamlanır.

Panel stoppers are embedded in the bottom base of each panel and the stopper pin slots are embedded in the floor, and the assembly process is completed.



FLY SERİSİ / SERIES

ASKILI CAM SİSTEMLERİ
HANGING GLASS SYSTEMS



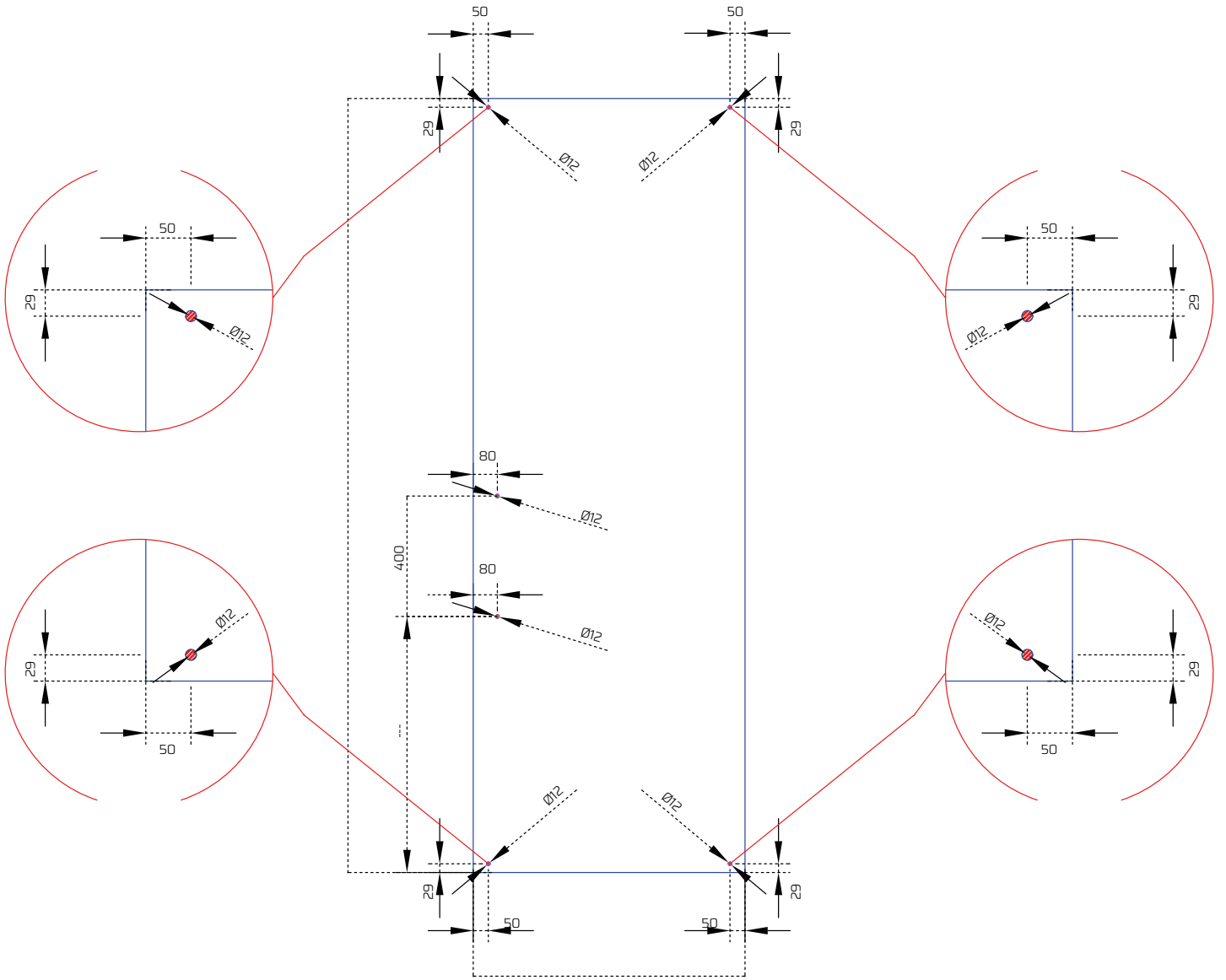
FLYTECH
Cam Detayı /
Glass Detail

(Kelebek, Akordiyon, Havuzlu
Sistemler için ortak)

(Common for all Fly Systems)

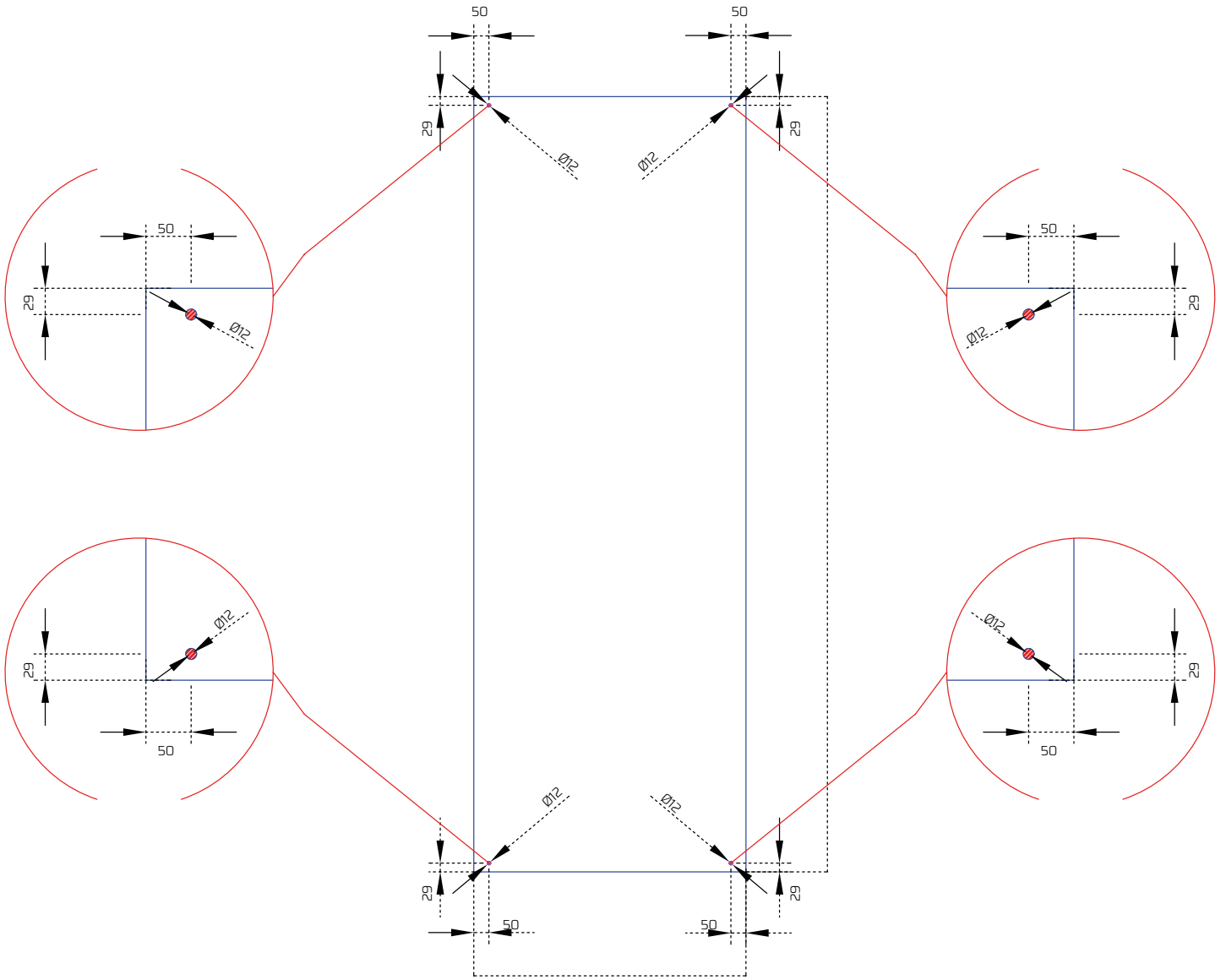


Flytech Sistemler Cam Delik Detayları Details of Glass Holes For Flytech Systems

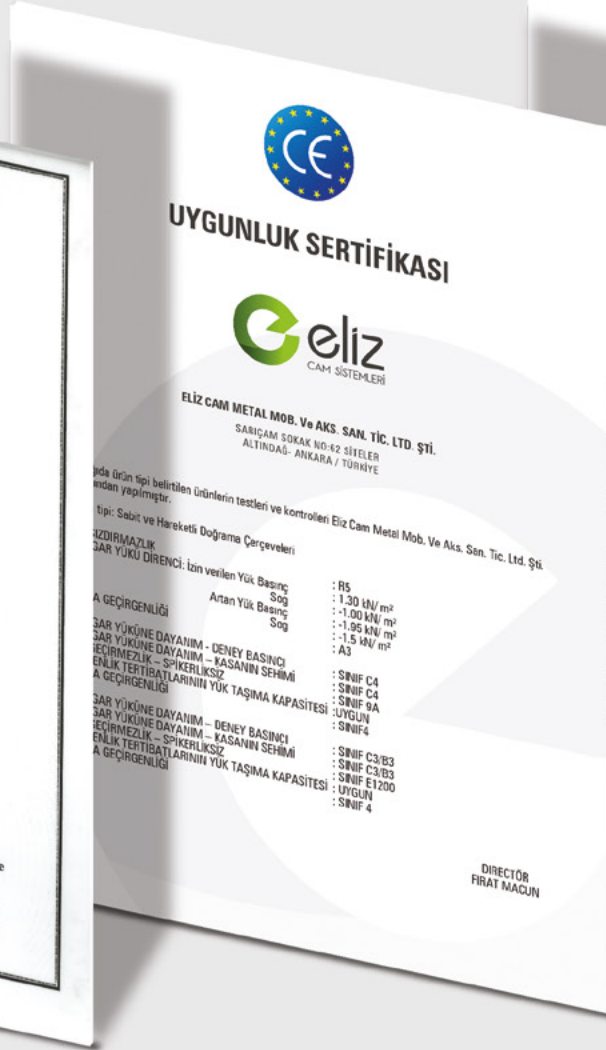


Kapı Camı Delik Detayı / Details of Glass Holes for Flytech Systems' Door

Flytech Sistemler Cam Delik Detayları Details of Glass Holes For Flytech Systems



Kanat Camı Delik Detayı / Details of Glass Holes for Flytech System Panels



CONFORMITY

İZ

AN. TİC. LTD. ŞTİ.

and controls of product type that

95
1.30 kW/m²
1.00 kW/m²
1.55 kW/m²
1.5 kW/m²
A3

CLASS C4
CLASS C4

CONFORMING
CLASS 4

CLASS C3 / B3
CLASS C3 / B3

CONFORMING
CLASS 4

DIRECTOR
FIRAT MACUN

CERTIFICATE

CAM METAL MOBİLYA VE AKSESUARLARI
SAN. TİC. LTD. ŞTİ.

ÖNDER MAH. KARPUZLU 1 CAD. NO: 5 ALTINDAĞ/ANKARA

ISO 9001:2015
Kalite Yönetim Sistemi
Quality Management System

"CAM BALKON KAPAMA SİSTEMLERİ, ALÜMİNYUM DOĞRAMA
İMALATI FAALİYETLERİ"
Kapsamında uygunluğunu onaylar.

05.03.2017
04.11.2017
30.10.2019
03.11.2020
3 yıl



Onay / Approved

[Signature]

1327/4 Bağcı / Çankaya - Ankara Türkiye Tel: +90 312 441 90 80 Fax: +90 312 441 90 87 e-mail: info@netsert.net

CERTIFICATE

NETSERT

CAM METAL MOBİLYA VE AKSESUARLARI
SAN. TİC. LTD. ŞTİ.
ÖNDER MAH. KARPUZLU 1 CAD. NO: 5 ALTINDAĞ/ANKARA

OHSAS 18001:2007
Occupational Health and Safety Management System

**"CAM BALKON KAPAMA SİSTEMLERİ, ALÜMİNYUM DOĞRAMA
İMALATI FAALİYETLERİ"**
Kapsamında uygunluğunu onaylar.

| | |
|----------------------------|--------------------|
| Şirket No | : 145-506-160/2017 |
| Şirket İK Düzenleme Tarihi | : 04.11.2017 |
| Şirket Geceleme Tarihi | : 30.10.2019 |
| Geçerlilik Periyodu | : 03.11.2020 |
| Yıl | : 17-20 |
| No | : 01 |

Onay / Approved

[Signature]

CERTIFICATE

NETSERT

CAM METAL MOBİLYA VE AKSESUARLARI
SAN. TİC. LTD. ŞTİ.
ÖNDER MAH. KARPUZLU 1 CAD. NO: 5 ALTINDAĞ/ANKARA

ISO 14001:2015
Çevre Yönetim Sistemi
Environmental Management System

**"CAM BALKON KAPAMA SİSTEMLERİ, ALÜMİNYUM DOĞRAMA
İMALATI FAALİYETLERİ"**
Kapsamında uygunluğunu onaylar.

| | |
|----------------------------|--------------------|
| Şirket No | : 145-506-160/2017 |
| Şirket İK Düzenleme Tarihi | : 04.11.2017 |
| Şirket Geceleme Tarihi | : 30.10.2019 |
| Geçerlilik Periyodu | : 03.11.2020 |
| Yıl | : 17-20 |
| No | : 01 |

Onay / Approved

[Signature]



Karpuzlu 1 Cad. No:5 Siteler Altındağ/ANKARA

T: 0312 353 75 71 • **F:** 0312 348 44 99

bilgi@elizcam.com.tr